

CATALOGO

PARTI DI RICAMBIO RUBINETTERIA

1 9 9 3

*Ideal
Standard*

CATALOGO PARTI DI RICAMBIO RUBINETTERIA

if/ri-c³

rt(

Ideal-Standard S.p.A.

Direzione

Via Ampere, 102 - 20131 Milano
Tel. 02-28881

Per corrispondenza:
Casella postale 930 - 20101 Milano

Indirizzo telegrafico:
Telg: IDEALSTAN-Milano

Telex:
311052 Idstam
Telefax:
02-2888200

Linea verde

(per informazioni tecniche)
1678-20005

Sala esposizione

via Ampere, 102 - Milano
Tel. 02-2888289

Deposita rubinetteria

via Liberazione, 13 - 20098 S. Giuliano Milanese - Civesio (MI)
02-9880559-9880493

Stabilimenti

25100 Brescia - via Milano, 83
Tel. 030-3798.1 Selezione passante

33080 Orcenico inferiore (Pordenone) - via Treviso, 27
Tel. 0434-97131

03038 Roccasecca (Frosinone) - Località S. Vito
Tel. 0776-562211/2/3

84094 Fuorni (Salerno) - Strada nazionale delle Calabrie km. 8,700
Tel. 089-302122

28024 Gozzano (Novara) - via Novara, 30
Tel. 0322-94666

SOMMARIO

Descrizione	Modello	Pagina
EBC		
per vasca/doccia ad incasso	A5420	6
per doccia ad incasso	A5421	6
IDEALUX		
cartucce ed elementi di trasformazione		7
per vasca/doccia astern()	A5310	8
per vasca/doccia esterno	A5313	8
per vasca/doccia astern()	A5370	8
per doccia esterno	A5330	9
per doccia esterno	A5333	9
per doccia esterno	A5390	9
per doccia ad incasso	A5410	10
per doccia ad incasso	A5413	10
per doccia ad incasso	A5470	10
centralizzato senza regolatore di portata	A5814	11
centralizzato senza regolatore di portata	A5817	11
centralizzato senza regolatore di portata	A5824	11
centralizzato senza regolatore di portata	A5874	11
IDEALMIX		
cartucce speciali		12
per lavabo	A5002	13
per doccia esterno	A5300	13
per vasca/doccia esterno	A5323	14
per doccia ad incasso	A5400	15
per doccia ad incasso	A5403	15
centralizzato senza regolatore di portata	A5810	16
centralizzato senza regolatore di portata	A5813	16
centralizzato senza regolatore di portata	A5820	16
THERMIX		
per vasca/doccia esterno	A5309	17
centralizzato senza regolatore di portata	A5809	18
CLASS		
per lavabo	A1390	19 20
per bidet	A1391	21 22
• per doccia ad incasso	A2391	23 24
per vasca/doccia esterno	A2390	25 26
per vasca/doccia ad incasso	A2395	27
CERALUX		
per bidet	A1427	28
per lavabo	A1505	29
per lavello	A1535	30
per vasca/doccia esterno	A2505	31
per doccia esterno	A2525	32
per doccia ad incasso	A3522	33
per vasca/doccia ad incasso	A3523	34
per doccia incasso valvola P.B.V.	A3532	35
CERAMIX		
per bidet	A1407	36 37 38
per bidet	A1420	39 40
per bidet	A1425	41 42
per lavabo bocca estraibile	A1501	43
per lavabo	A1515	44 45 46
per lavello d'appoggio	A1520	47 48 49 50
per lavello d'appoggio	A1521	51 52 53 54
per lavello d'appoggio	A1531	55
per lavello d'appoggio	A1532	56
per vasca d'appoggio	A1691	57
per vasca/doccia esterno	A2500	58 59 60 61
per doccia esterno	A2510	62 63 64 65
per lavello a parete	A2520	66 67 68
per doccia ad incasso	A3502	69 70 71 72
per vasca/doccia ad incasso	A3503	73 74 75 76 77
per doccia incasso valvola P.B.V.	A3534	78
per parrucchiere	A7710	79 80 81
TRATTO		
per lavabo	A1950	82
per lavabo	A1309	83

Descrizione	Modello	Pagina
per bidet	A1960	84
per bidet	A1329	85
per vasca/doccia esterno	A2950	86
per vasca/doccia esterno	A2309	87
per doccia incasso	A2960	88
per doccia incasso	A2349	89
CERALIN		
per bidet	A1436	90
per lavabo	A1510	91
per lavello d'appoggio	A1540	92
per vasca d'appoggio	A1692	93
per vasca/doccia esterno	A2503	94
per doccia esterno	A2513	95
per lavello a parete	A2523	96
per doccia ad incasso	A3504	97
DUALUX		
per bidet	A1700	98 99
per lavabo bocca fissa	A1800	100 101
per lavabo bocca orientabile	A1810	100 101
per lavello d'appoggio	A1820	102 103
per lavello a parete	A2410	104 105
per vasca/doccia esterno	A2800	106 107 108
per doccia esterno	A2820	106
per vasca/doccia incasso	A3800	109 110
per doccia ad incasso	A3820	111 112
per lavabo (singolo)	A4002	113
DUALIN		
per bidet (3 fori)	A3101	114
per lavabo (3 fori)	A3102	115
per bidet (3 fori) speciale	A3103	116
per vasca/doccia esterno	A4500	117
per lavello a parete	A4800	118
VARIE		
rubinetto d'arresto da	A3000	119
rubinetto d'arresto da 1/2°	A3060	119
rubinetto d'arresto da 3/4°	A3000	120
deviatore a 3 vie da 1/2"	A3120	121
bocca d'erogazione per vasca	A3400	122
bocca d'erogazione per vasca	A3402	122
bocca d'erogazione per vasca	A3460	122
bocca d'erogazione per vasca	A3462	122
bocca d'erogazione per vasca	A3404	123
bocca d'erogazione per vasca	A3406	123
bocca d'erogazione per vasca	A3464	123
pielletta per lavabo/bidet da 1-1/4"		124
asta murale speciale Trevi	A6110S	125
asta murale normale Trevi	A6110N	126
doccetta Soft Trevi	A6013	127
doccetta Sport Trevi	A6012	128
soffione doccia alto Trevi	A6010	129
soffione doccia laterale Trevi	A6011	129
colonna scarico normale		130
colonna scarico erogante		130
batteria scarico per cassetta	0600044	131
batteria scarico per cassetta	0600045	131
batteria scarico per cassetta	0600046	131
batteria scarico per cassetta	0600050	131

1 - BARBERO GUMO
Via Santa Chiara, 54
10122 TORINO
Tel. 011/5211672

2 - FORNASIERO SERGIO
Piazza Caduti della Liberta, 6
12042 BRA' (CN)
Tel. 0172/412211 - 422054

3 - MARIGO LAMBERTO
Via Quintino Sella, 17
13051 BIELLA (VC)
Tel. 015/8492828

4 - TARANTOLA CORRADO
Via Bettole, 65
15068 POZZOLO FORMIGARO (AL)
Tel. 0143/319993

5 - FABBRI SERGIO
Via Montesano, 2 nero
16122 GENOVA
Tel. 010/881353

6 - MODENA FLAVIO
Via P. Agosti, 8
18038 SANREMO (IM)
Tel. 0184/571563

7 - TERMOIDRAULICA dei Fill Massa - di Massa A. & C. s.n.c.
Via della Pace (1° tray.)
Centro Commerciale
19030 CASTELNUOVO MAGRA (SP)
Tel. 0187/675188 - 674439

8 - BECCHI DANIELE
Via Montenero, 23
20010 VITTUONE (MI)
Tel. 02/9024660 - 90110651

9 - BYESSE IMPIANTI di Bay Stefano
Via Boccaleone, 22
24100 BERGAMO
Tel. 035/311519

10 - TERMOIDRAULICA di Doninelli Bruno
Via V. Arici, 75
25126 BRESCIA
Tel. 030/2300013

11 - MORTELMANS Piergiorgio
Via Alla Gilasca, 12
22038 SOLZAGO DI TAVERNERIO (CO)
Tel. 031/426826

12 - MIGLIORATI ANTONIO
Via Garibaldi, 72
26030 GABBIONETA BINANUOVA (CR)
Tel. 0372/844362-844510

13 - ACQUAVIVA di Preti Roberto
Via Cairoli, 86/A
27010 ALBUZZANO (PV)
Tel. 0382/484232

14 - TERMOSANITARCASA di Lattuada Adelio
Via Garibaldi, 13
21040 ORIGGIO (VA)
Tel. 02/96730373

15 - MASTRORILLI MARCO
Via Prato Santo, 11
37126 VERONA
Tel. 045/576946 - 569781

16 - CENDRON LUIGI
Via del Terraglio, 57
31100 TREVISO
Tel. 0422/402804 - 94070

17 - RONCATO PIETRO
Via Caltana, 29
35011 CAMPODARSEGO (PD)
Tel. 049/9200229

18 - ELETTO TERMO SANITARIA snc
di G. Longega
Via Cipro 16/D
30126 VENEZIA LIDO
Tel. 041/5261905

19 - VALENTINI OTTAVIO
Via Matteotti, 68
38014 GARDOLO DI TRENTO (TN)
Tel. 0461/993941

20 - COLOMBARO ANEDI
Via Mazzini, 53
33040 PRADAMANO (UD)
Tel. 0432/670091

21 - MARZATICO CLAUDIO
presso Studio Sacchetti
Via Caravaggio, 29
40033 CASALECCHIO DI RENO (BO)
Tel. 0337/554619

22 - SART! GIAMPAOLO
Via Guercinesca Est, 10
41015 NONANTOLA (MO)
Tel. 059/541186

23 - MB IDROTERMICA snc di Bugli Daniele
Via Bellini, 14
47030 POGGIO BERNI (FO)
Tel. 0541/624535 - 688008

24 - MELLI GIANCARLO
Via Roma, 95/A
43014 MEDESANO (PR)
Tel. 0525/420456

25 - DIARA FULVIO
Via Azzati, 26
57100 LIVORNO
Tel. 0586/402155

26 - BARTOLI LUCA
Via del Crocifisso, 4
50122 FIRENZE
Tel. 055/245613 - 853144

27 - BRESCHI SILVANO
Via Mascagni, 11/13
51037 MONTALE (PT)
Tel. 0573/55225 - 55226

28 - ANTINORI GIOVANNI
Via Petrarca, 47
62012 CIVITANOVA MARCHE (MC)
Tel. 0733/774760

29 - DI CRISTOFARD GIUSEPPE
Viale B. Croce, 516
66013 CHIETI SCALD (CH)
Tel. 0871/565658

30 - LIVI ROBERTO
Via Appia Nuova, 623
00179 ROMA
Tel. 06/78344801 - 7842272
(Interventi per Roma e region Lazio)

31 - DELL'AQUILA SALVATORE
Via Roma, 62
81100 CASERTA
Tel. 0823/321475

32 - TECNOMERID di A. di Gennaro
C.so Vittorio Emanuele 114/D
80121 NAPOLI
Tel. 081/669621
(Interventi per Napoli citta)

33 - IDEAL ASSISTANCE
di Moriello Elena
Via Santacroce ad Orsolone, 29
80131 NAPOLI
Tel. 081/5455744
(Interventi per Napoli provincia)

34 - APICELLA ALFONSO
Via Ventimiglia, 49
84100 SALERNO
Tel. 089/756716

35 - PERRONE LUIGI
Via Cadorna, 1
70033 CORATO (BA)
Tel. 080/8724159

36 - NARDELLA ANGELO
Via Giotto, 34
71100 FOGGIA
Tel. 0881/646361

37 - LIACI VITO
Via Vecchia San Cesario, 39
73010 LEQUILE (LE)
Tel. 0832/632024

38 - RUGGIERI COSIMO
Viale Italia, 100
75100 MATERA
Tel. 0835/386274

39 - IDRAULICA di Caridi V.
Via S. Anna, 9/c
89100 REGGIO CALABRIA
Tel. 0965/28546

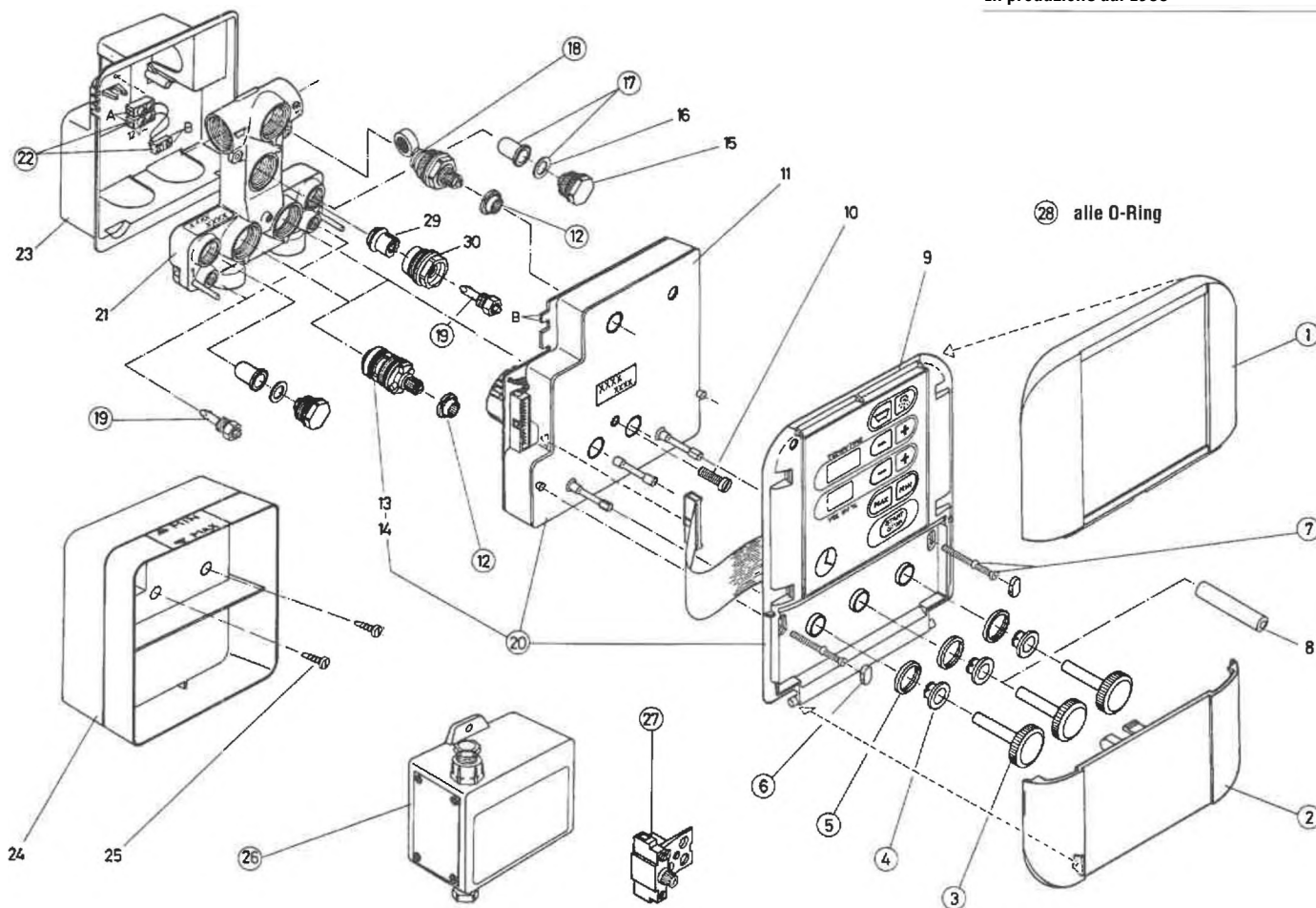
40 - VIOLA GAETANO
Via Peloritani, 14
95123 CATANIA
Tel. 095/514305

41 - CO.MA.TE. s.a.s.
Giammona Francesco
Via Circonvallazione, 41
90046 MONREALE (PA)
Tel. 091/6405395

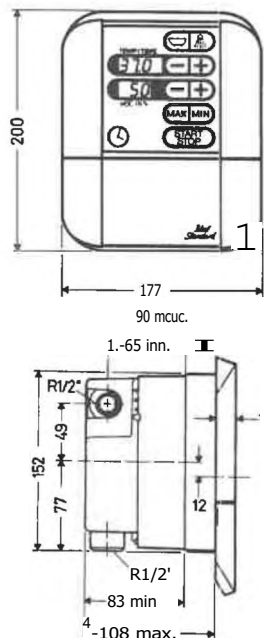
EBC 200-A5420 100-A5

GRUPPO VASCA-DOCCIA A5420 GRUPPO DOCCIA A5421

In produzione dal 1988



CODICE	0974750	0974750	0974940	0974940
ARTICOLO	A5420	A5420	A5421	A5421
FINITURA	BIANCO	BIANCO	BIANCO	BIANCO



1	0847011	22	0962548	1	0847011	22	0962548
2	0847021	23		2	0847021	23	
3	0962537	24		3	0962537	24	
4	0962538	25		4	0962538	25	
5	0962539	26	0962549	5	0962539	26	0962549
6	0847031	27	0962550	6	0847031	27	0962550
7	0962541	28	0962551	7	0962541	28	0962551
8				8			
9				9			
10				10			
11				11			
12	0962542			12	0962542		
13				13			
14				14			
15				15			
16				16			
17	0962543			17	0962543		
18	0962544			18	0962544		
19	0962545			19	0962545		
20	0962546			20	0962547		
21				21			

CARTUCCE TERMOSTATICHE POLIVALENTI ED ELEMENTI DI TRASFORMAZIONE

I miscelatori termostatici IDEALUX sono ora equipaggiati con cartuccia per funzionamento polivalente e quindi possono funzionare indifferentemente con:



ACQUA CALDA PROVENIENTE DA

- Impianti centralizzati
- Tutti gli scaldabagni ad accumulo
- Caldaie con produzione d'acqua calda istantanea
- Scaldabagni con produzione d'acqua calda istantanea

A seguito di questa importante modifica sono stati eliminati i modelli specifici per funzionamento con scaldabagni istantanei, e cioè:

MODELLO SOPPRESSO	NUOVO MODELLO POLIVALENTE	
A5313	A5310	Miscelatore individuale esterno a parete per vasca/doccia
A5333	A5330	Miscelatore individuale esterno a parete per doccia
A5413	A5410	Miscelatore individuale ad incasso per vasca o doccia
A5817	A5814	Miscelatore centralizzato ad incasso da 1/2' per fornitura d'acqua premiscelata a tutti gli apparecchi sanitari del bagno.

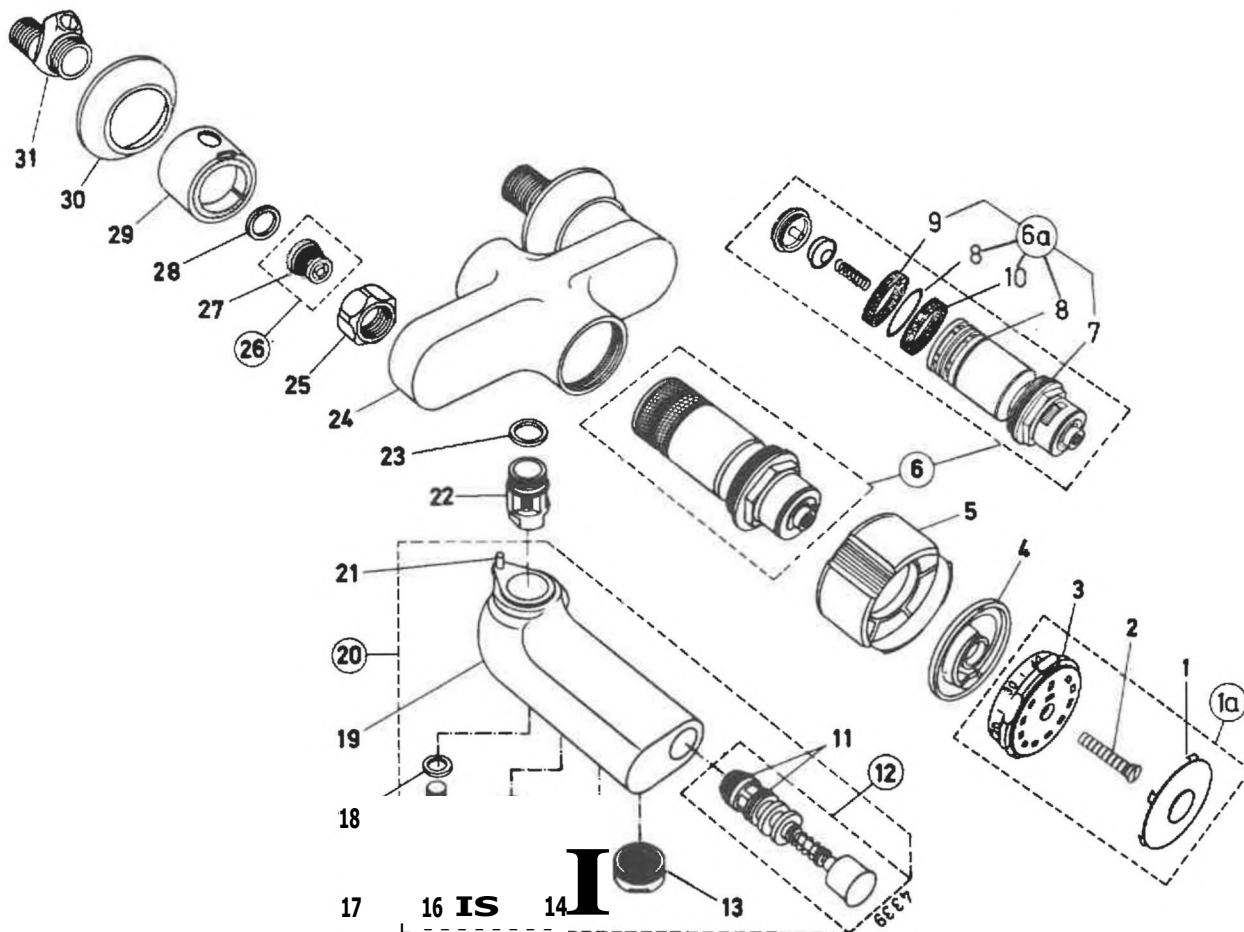
CODICE	CARTUCCE TERMOSTATICHE POLIVALENTI	MODELLO				
		A 5310 5370	A 5330 5390	A 5410 5470	A 5814 5874	A 5824
0960478	Cartuccia originate	•	•	•		
0960351	Cartuccia originate				•	
0960352	Cartuccia originate					•
0961006	Cartuccia per tubazioni invertite (acqua FREDDA a sinistra CALDA a destra)	•	•	•		
0960358	Cartuccia per tubazioni invertite (acqua FREDDA a sinistra CALDA a destra)				•	
0960359	Cartuccia per tubazioni invertite (acqua FREDDA a sinistra CALDA a destra)					•

CODICE	SET OCCORRENTE PER LA TRASFORMAZIONE	FINITURA	DA MODELLO	A MODELLO
0961084		CROMATO	A5410 con regolatore di portata	A5814 senza regolatore di portata
0961030		CROMATO	A5814 senza regolatore di portata	A5410 con regolatore di portata

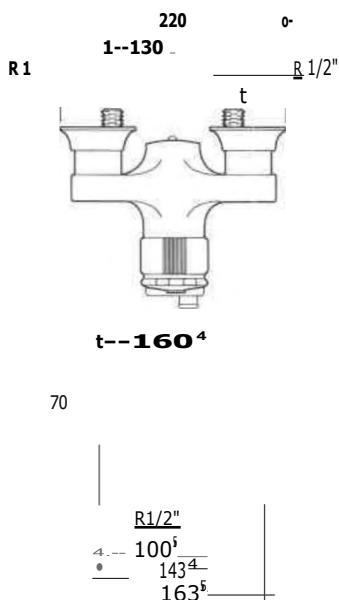
IDEALUX A5310 A5370 A5313

MISCELATORE TERMOSTATICO INDIVIDUALE PER VASCA-DOCCIA CON REGOLAZIONE DI PORTATA

In produzione dal 1982



CODICE	0972155	0972190	0972343	0972155	0972190	0972343
ARTICOLO	A5310	A5370	A5313	A5310	A5370	A5313
FINITURA	CROMATO	DORATO	CROMATO	CROMATO	DORATO	CROMATO

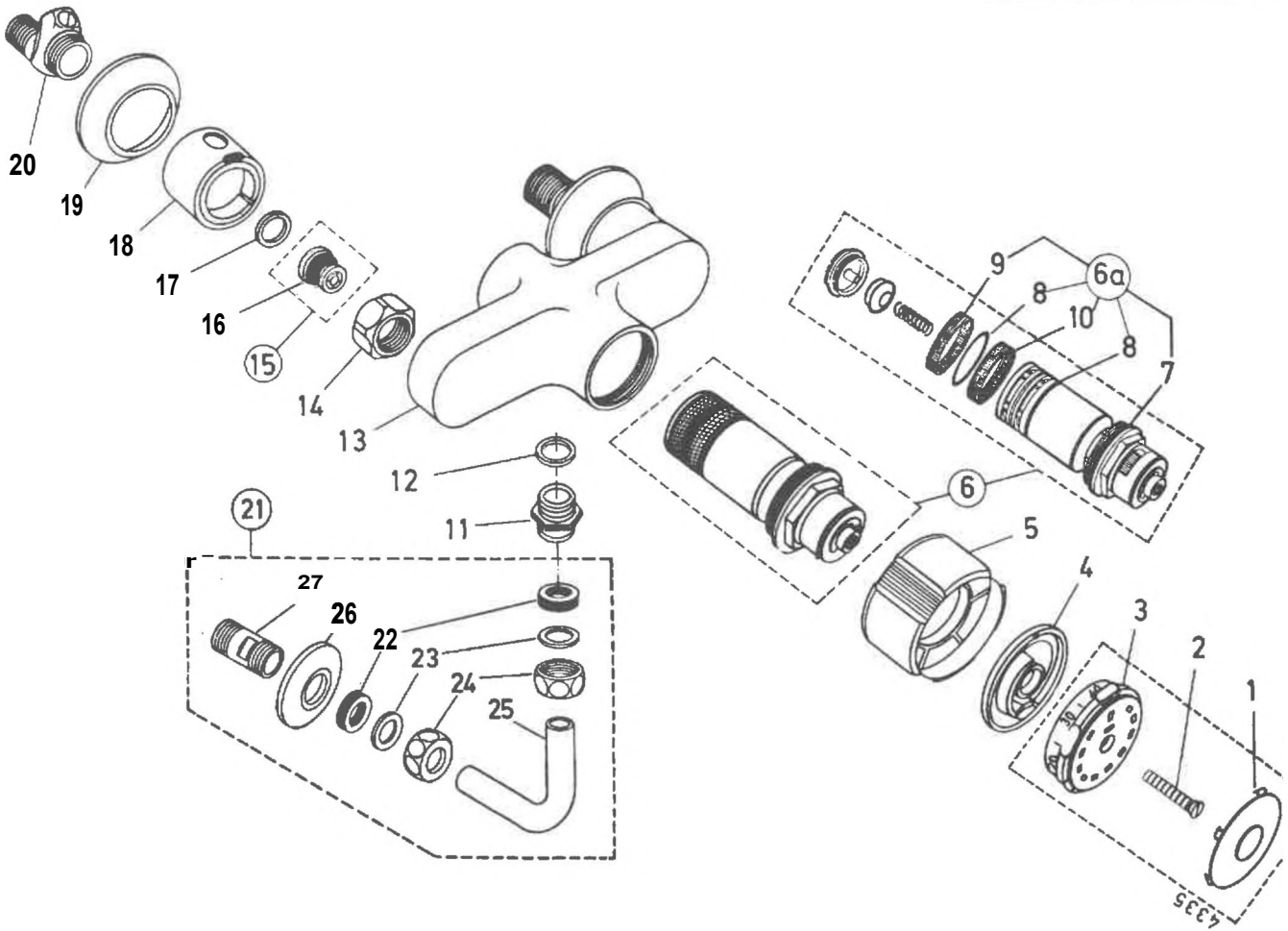


is	0960120	0846050	0961002	20		
1	0961753	0846060	0961753	21		
2	0918390	0918390	0918390	22		
3				23	0961827	0961827
4	0961696	0961696	0961696	24		
5	0961697	0846070	0961697	25		
6	0960478	0960478	0960478	26	0961704	0961704
6a	0960436	0960436	0960436	27	0961182	0961182
7				28	0961139	0961139
8				29	0961701	0846120
9				30	0961705	0846130
10				31	0961015	0961015
11	0962556	0962556	0962556			
12	0962557	0962557	0962557			
13	0961132	0846020	0961132			
14	0961183	0961183	0961183			
15						
16						
17						
18	0961345	0961345	0961345			
19	0900399	0846090	0900399			

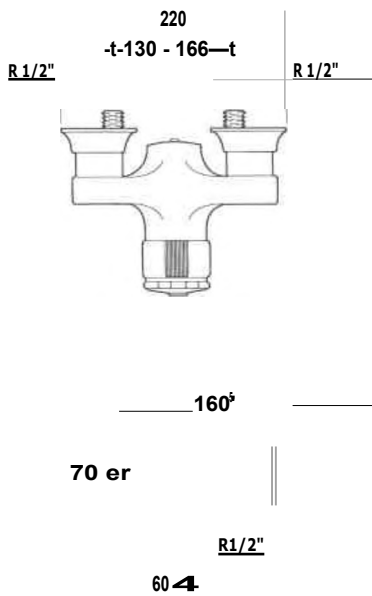
ATTENZIONE: Per cartucce speciali ed elementi di trasformazione vedere a pag. 7

MISCELATORE TERMOSTATICO INDIVIDUALE PER DOCCIA CON REGOLAZIONE DI PORTATA

In produzione dal 1982



CODICE	0972156	0972192	0972344	0972156	0972192	0972344
ARTICOLO	A5330	A5390	A5333	A5330	A5390	A5333
FINITURA	CROMATO DORATO	CROMATO	CROMATO	CROMATO DORATO	CROMATO	CROMATO



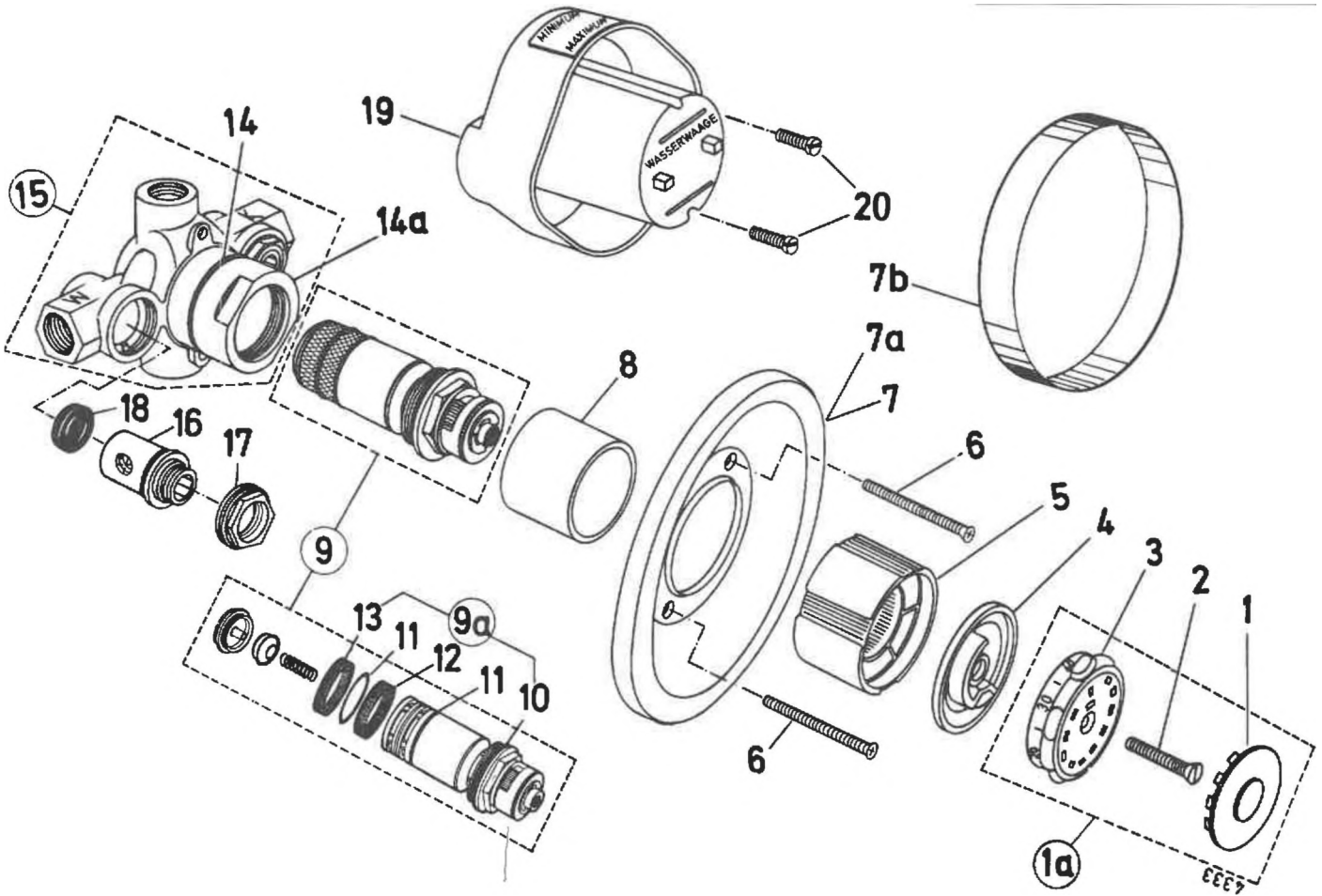
20	0961015	0961015	0961015
21	0961012	0846150	0961012
22			
23			
24			
25			
26			
27			
1a	0960120	0846050	0961002
1	0961753	0846060	0961753
2	0918390	0918390	0918390
3			
4	0961696	0961696	0961696
5	0961697	0846070	0961697
6	0960478	0960478	0960478
6a	0960436	0960436	0960436
7			
8			
9			
10			
11	0961828	0846140	0961828
12	0961827	0961827	0961827
13			
14			
15	0961704	0961704	0961704
16	0961182	0961182	0961182
17	0961139	0961139	0961139
18	0961701	0846120	0961701
19	0961705	0846130	0961705

(21) Non compreso nell'imballaggio (da ordinare separatamente)
ATTENZIONE: Per cartucce speciali ed element' di trasformazione vedere a pag. 7

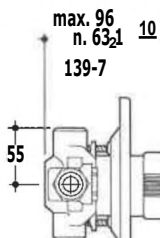
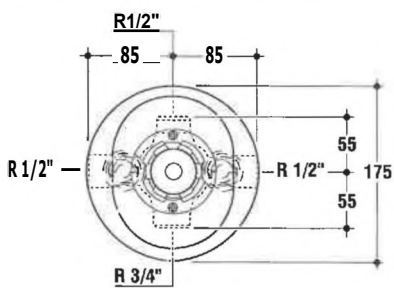
IDEALUX A5410 A5470 A5413

MISCELATORE TERMOSTATICO INDIVIDUALE CON REGOLAZIONE DI PORTATA

In produzione dal 1982



CODICE	0972025	0972153	0972342	0972025	0972153	0972342
ARTICOLO	A5410	A5470	A5413	A5410	A5470	A5413
FINITURA	CROMATO	DORATO	CROMATO	CROMATO	DORATO	CROMATO

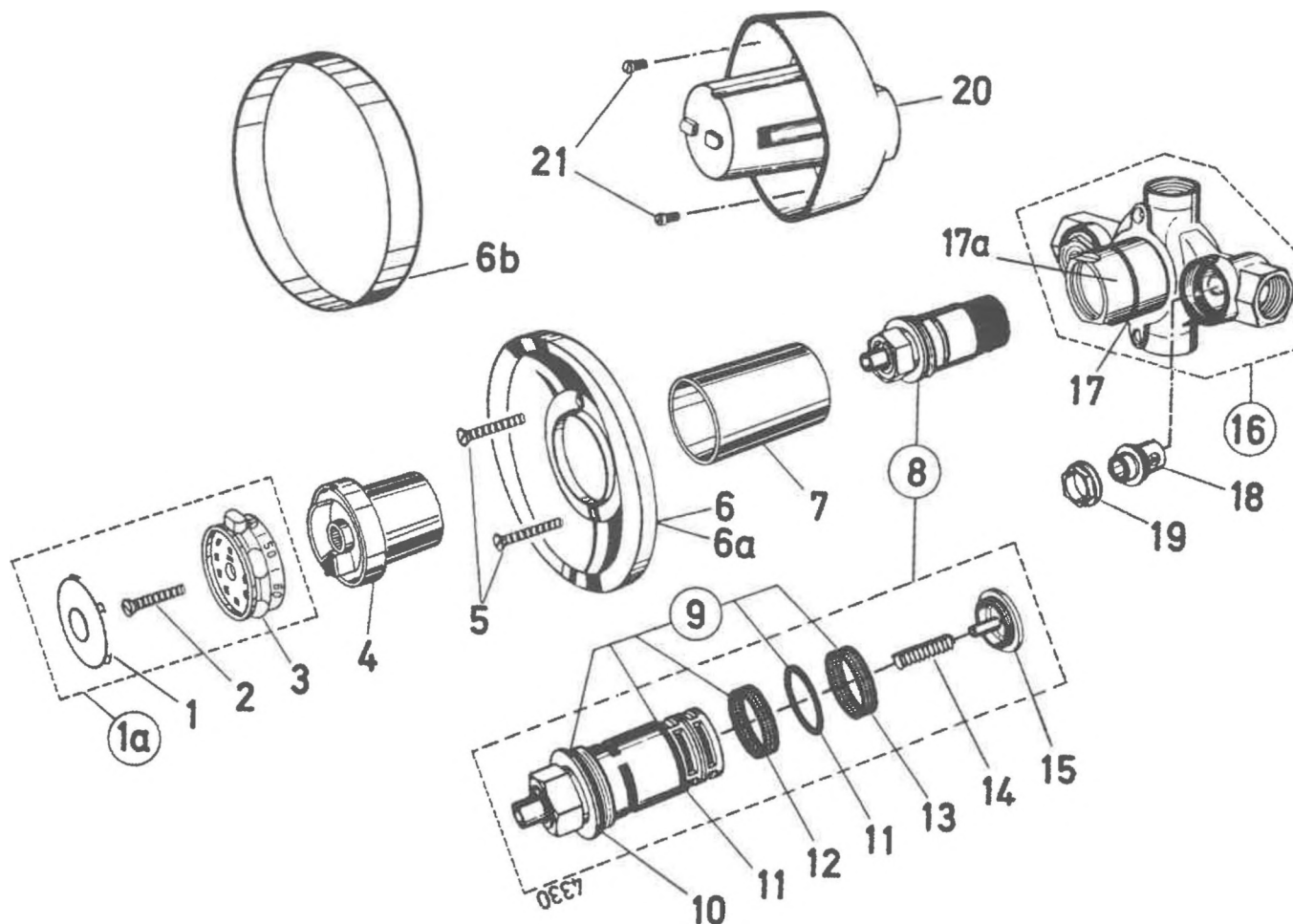


is	0960120	0846050	0961002	17	0961832	0961832	0961832
1	0961753	0846060	0961753	18	0961708	0961708	0961708
2	0918390	0918390	0918390	19			
3				20			
4	0961696	0961696	0961696				
5	0961697	0846070	0961697				
6	0961137	0846190	0961137				
7	0960902	0846200	0960902				
7a	0960391	0846210	0960391				
7b	0961260	0846220	0961260				
8	0960447	0846230	0960447				
9	0960478	0960478	0960478				
9a	0960436	0960436	0960436				
10							
11							
12							
13							
14	0912684	0912684	0912684				
14a	0911253	0911253	0911253				
15							
16	0961008	0961008	0961008				

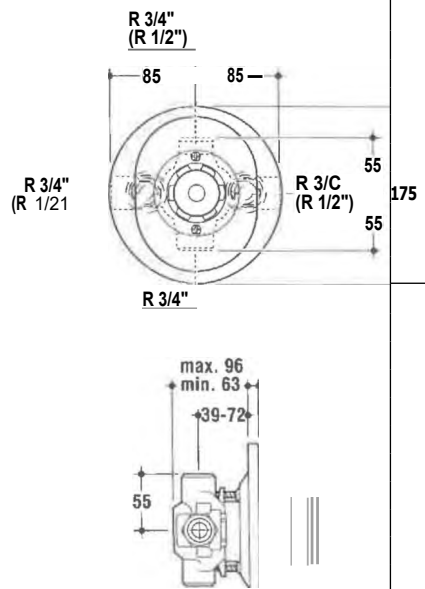
ATTENZIONE: Per cartucce speciali ed elementi di trasformazione vedere a pag. 7

MISCELATORE TERMOSTATICO CENTRALE SENZA REGOLAZIONE DI PORTATA

In produzione dal 1982



CODICE	0972252	0972319	0972323	0972320	0972252	0972319	0972323	0972320
ARTICOLO	A5814	A5874	A5817	A5824	A5814	A5874	A5817	A5824
FINITURA	CROMATO DORATO	CROMATO	CROMATO	CROMATO	CROMATO DORATO	CROMATO	CROMATO	CROMATO
is	0961001	0846240	0961002	0961001	18	0961008	0961008	0961008
1	0961753	0846060	0961753	0961753	19	0961832	0961832	0961832
2	0918390	0918390	0918390	0918390	20			
3					21			
4	0962555	0962555	0962555	0962555				
5	0961137	0846190	0961137	0961137				
6	0960902	0846200	0960902	0960902				
6a	0960391	0846210	0960391	0960391				
6b	0961260	0846220	0961260	0961260				
7	0911294	0846250	0911294	0911294				
8	0960351	0960351	0060351	0960352				
9	0960436	0960436	0960436	0960436				
10								
11								
12								
13								
14								
15								
16								
17	0912684	0912684	0912684	0912684				
17a	0911297	0911297	0911297	0911297				



ATTENZIONE: Per cartucce speciali ed elementi di trasformazione vedere a pag. 7

CARTUCCE TERMOSTATICHE ED ELEMENTI DI TRASFORMAZIONE

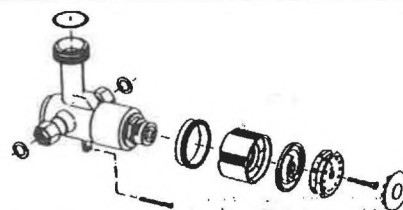
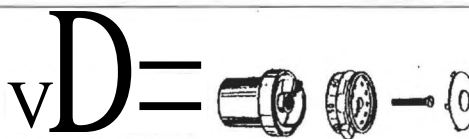
CODICE	CARTUCCE PER MISCELATORI ESTERNI PER SCALDABAGNI AD ACCUMULO	A 5002	A 5300	A 5323
0961751	Cartuccia originate	-	-	
0962577	Cartuccia originale			-

CODICE	CARTUCCE POLIVALENTI PER MISCELATORI AD INCASSO SENZA REGOLAZIONE DI PORTATA	A 5810	A 5820
0960351	Cartuccia originate	●	
0960358	Cartuccia per tubazioni invertite (acqua FREDDA a sinistra e CALDA a destra)	●	
0960352	Cartuccia originate		●
0960359	Cartuccia per tubazioni invertite (acqua FREDDA a sinistra e CALDA a destra)		●

CODICE	CARTUCCE PER MISCELATORE INDIVIDUALE CON REGOLAZIONE DI PORTATA	A 5400	A 5403
0961748	Cartuccia originale	●	
0960361	Cartuccia originate		●

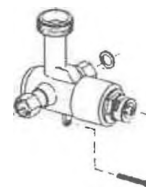
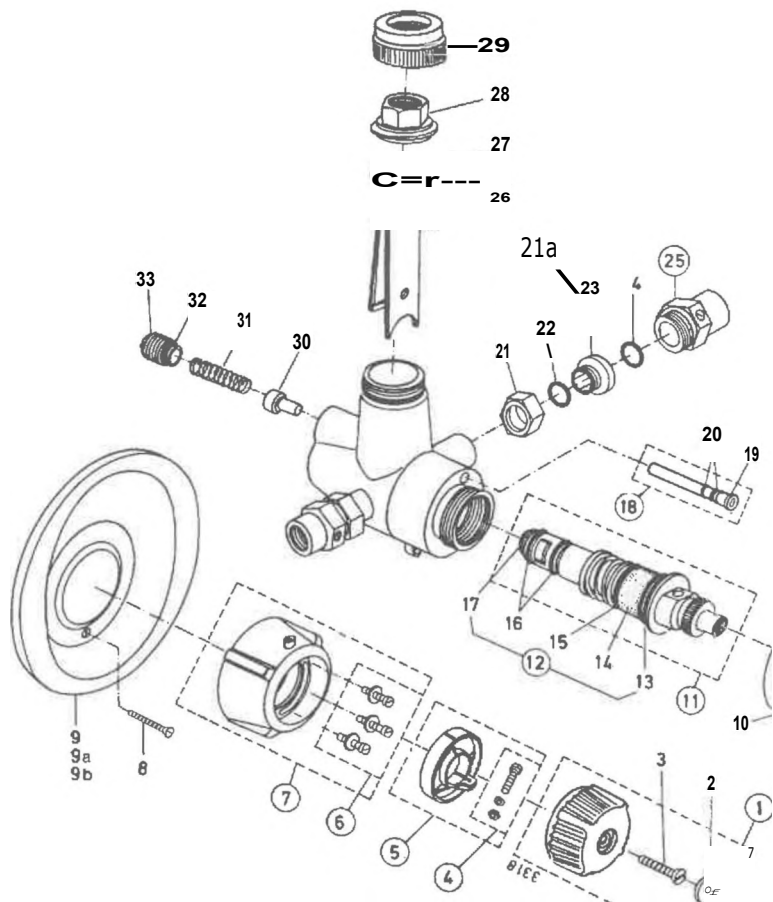
ATTENZIONE: Queste cartucce appartengono alla produzione 1976/1982 e possono essere ancora richieste. Consigliamo tuttavia, al fine di rendere il funzionamento del miscelatore ancor più affidabile, di trasformarlo integralmente (compreso il corpo incassato che è estraibile) a modello IDEALUX A5410 con nuova cartuccia termostatica per funzionamento polivalente. (vedere codice 0961080 *).

CODICE	SET DI TRASFORMAZIONE DA IDEALMIX A IDEALUX	DA MODELLO IDEALMIX	A MODELLI IDEALUX
0961092 0960351	Set di trasformazione Cartuccia termostatica	A5810 1/2"	A5814 1/2"
0961092 0960352	Set di trasformazione Cartuccia termostatica	A5820 3/4°	A5824 3/4"
0961080 *	Set di trasformazione con cartuccia	A5400 1/2"	A5410 1/2"



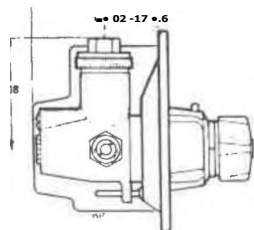
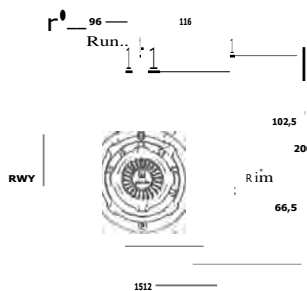
MISCELATORE TERMOSTATICO INDIVIDUALE CON REGOLAZIONE DI PORTATA

In produzione dal 1976 al 1982



COD. 0974635
SET DI TRASFORMAZIONE
 DA: A5400 IDEALMIX
 A: A5410 IDEALUX
 VEDERE NOTA A PAG. 12

CODICE	0971071	0971888	0971071	0971888
ARTICOLO	A5400	A5403	A5400	A5403
FINITURA	CROMATO CROMATO		CROMATO CROMATO	

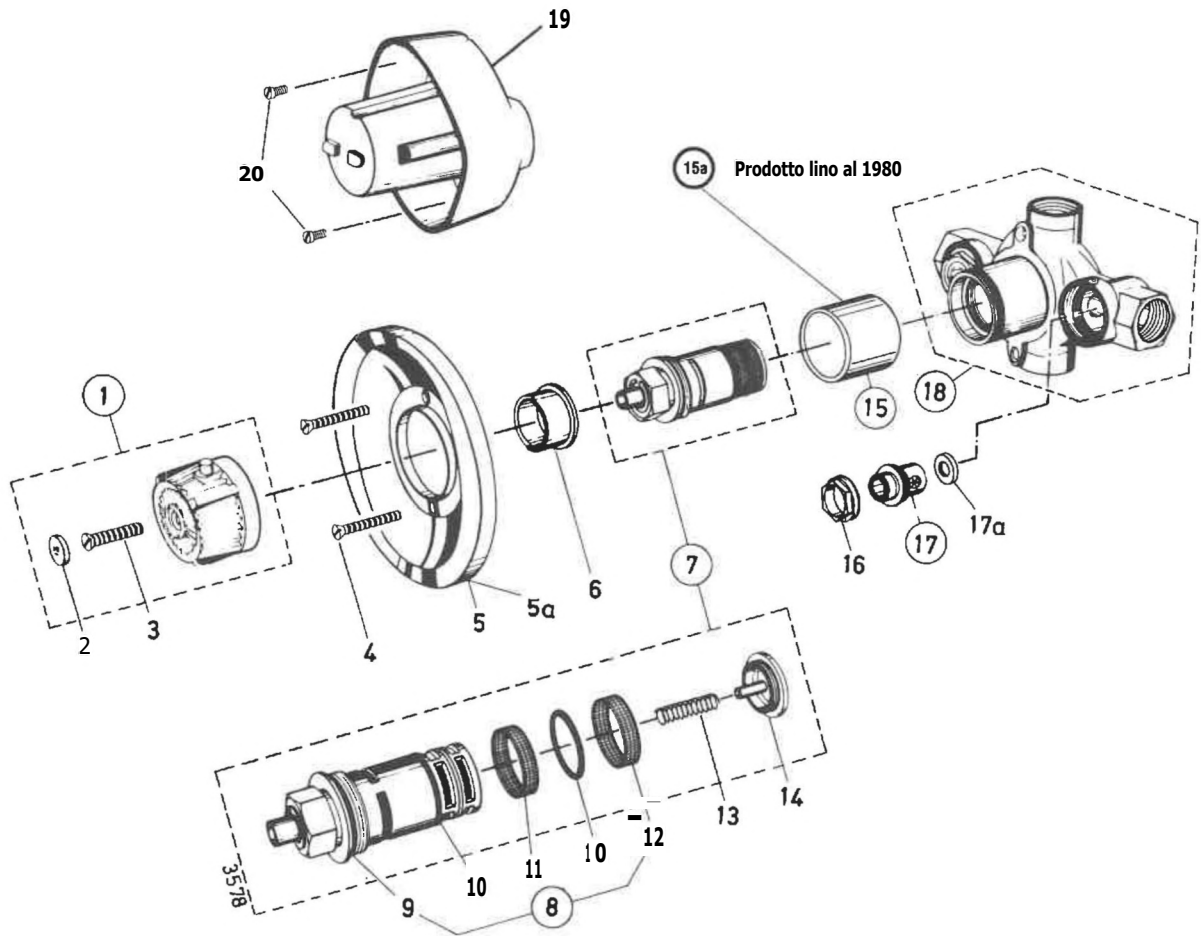


1	0960100	0960100	20	
2	0961951	0961951	21	
3	0918390	0918390	21a	0961829 0961829
4	0960433	0960433	22	
5	0961746	0960960	23	
6	0960434	0960434	24	0961139 0961139
7	0961346	0962625	25	0961141 0961141
8	0961143	0961143	26	0961142 0961142
9			27	0961205 0961205
9a			28	
9b			29	
10	0961747	0961747	30	
11	0961748	0961748	31	0915635 0915635
12	0960435	0960435	32	0961182 0961182
13			33	
14				
15				
16				
17				
18	0960340	0960340		
19				

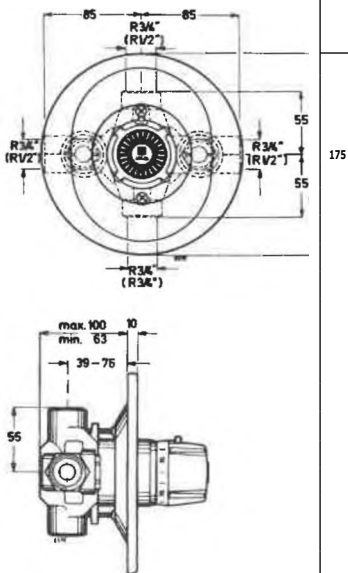
ATTENZIONE: Per cartucce speciali ed elementi di trastarmazione vedere a pag. 12

MISCELATORE TERMOSTATICO CENTRALE SENZA REGOLAZIONE DI PORTATA

In produzione dal 1980 al 1983



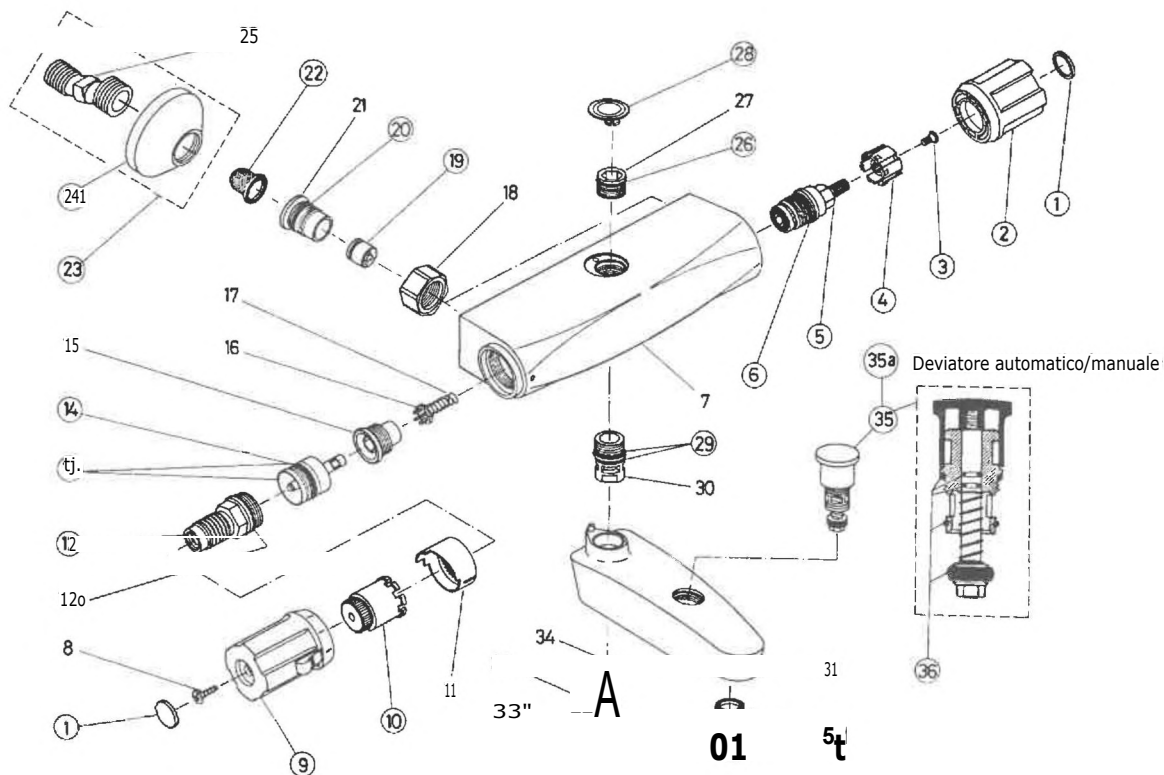
CODICE	0971737	0971738	0971961	0971737	0971738	0971961
ARTICOLO	A5810	A5820	A5813	A5810	A5820	A5813
FINITURA	CROMATO CROMATO CROMATO			CROMATO CROMATO CROMATO		
1	0960112	0960112	0960126	19		
2	0961951	0961951	0961951	20		
3	0918390	0918390	0918390			
4	0961137	0961137	0961137			
5	0960902	0960902	0960902			
5a	0960391	0960391	0960391			
6	0922436	0922436	0951232			
7	0960351	0960352	0960351			
8	0960436	0960436	0960436			
9						
10						
11						
12						
13						
14						
15	0960447	0960447	0960447			
15a	0960444	0960444	0960444			
16	0961832	0961832	0961832			
17	0961008	0961008	0961008			
17a	0960708	0960708	0960708			
18						



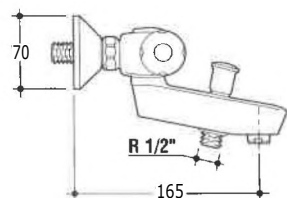
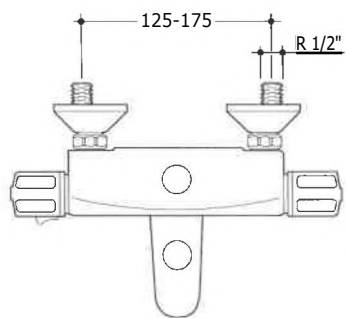
ATTENZIONE: Per cartucce speciali ed elementi di trasformazione vedere a pag. 12

MISCELATORE TERMOSTATICO INDIVIDUALE PER VASCA-DOCCIA CON REGOLAZIONE DI PORTATA

In produzione dal 1988



CODICE	0977310	0977311	0977310	0977311
ARTICOLO	A5309	A5309	A5309	A5309
FINITURA	CROMATO	BIANCO	CROMATO	BIANCO

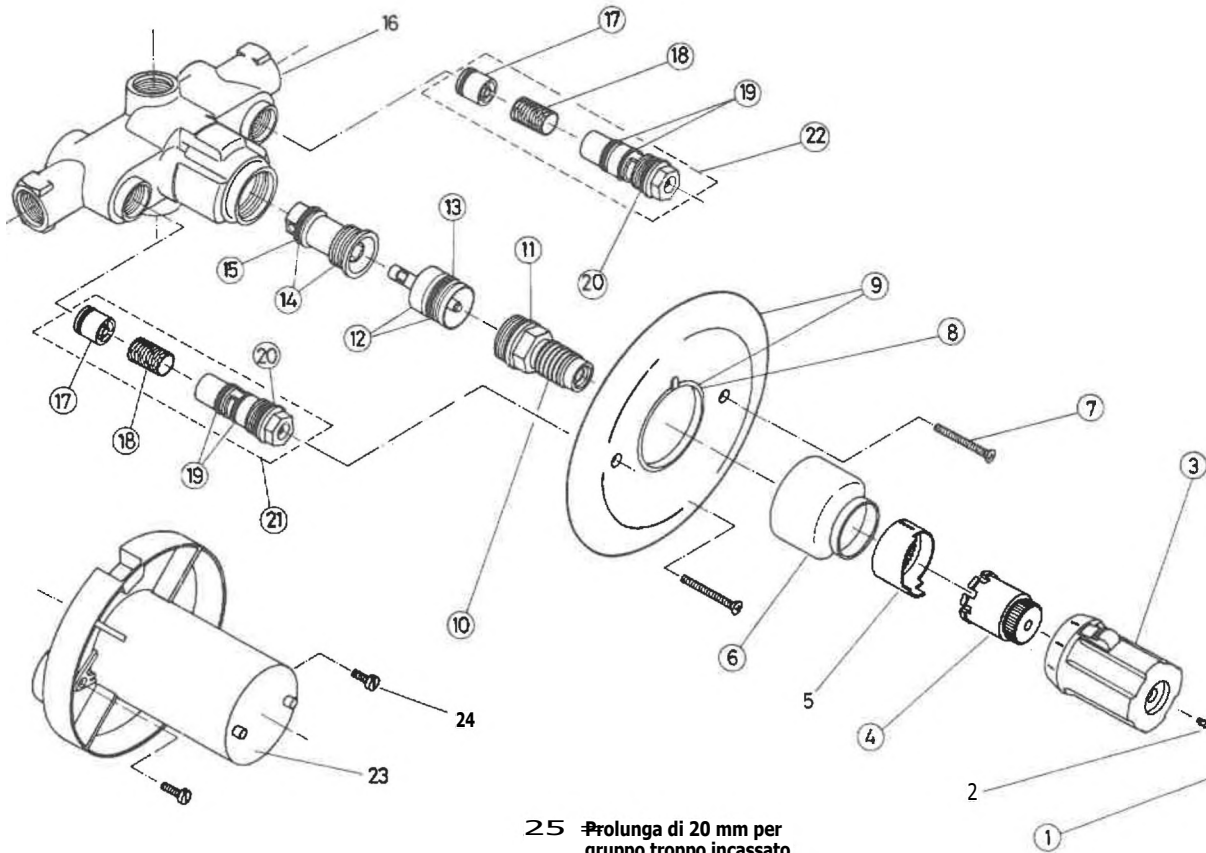


1	0962585	0962585	21		
2	0962586	0846901	22	0962595	0962595
3	0961780	0961780	23	0960916	0846401
4	0961659	0961659	24	0960914	0846581
5	0961214	0961214	25		
6	0961640	0961640	26	0961810	0961810
7			27		
8			28	0962596	0962596
9	0962588	0846911	29	0961810	0961810
10	0962589	0962589	30		
11			31		
12	0962590	0962590	32	0961132	0846011
12a	0962591	0962591	33		
13	0962592	0962592	34		
14	0962593	0962593	35	0961166	0846921
15			35a	0963093	0846275
16			36	0961156	0961156
17					
18					
19	0962594	0962594			
20	0961810	0961810			

THERMIX A5809

MISCELATORE TERMOSTATICO CENTRALE SENZA REGOLAZIONE DI PORTATA

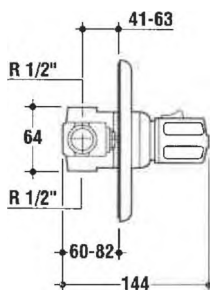
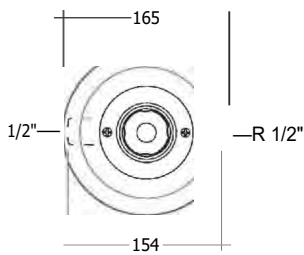
In produzione dal 1988



25 = Prolunga di 20 mm per gruppo troppo incassato

26 = Prolunga di 20 mm per gruppo troppo in superficie

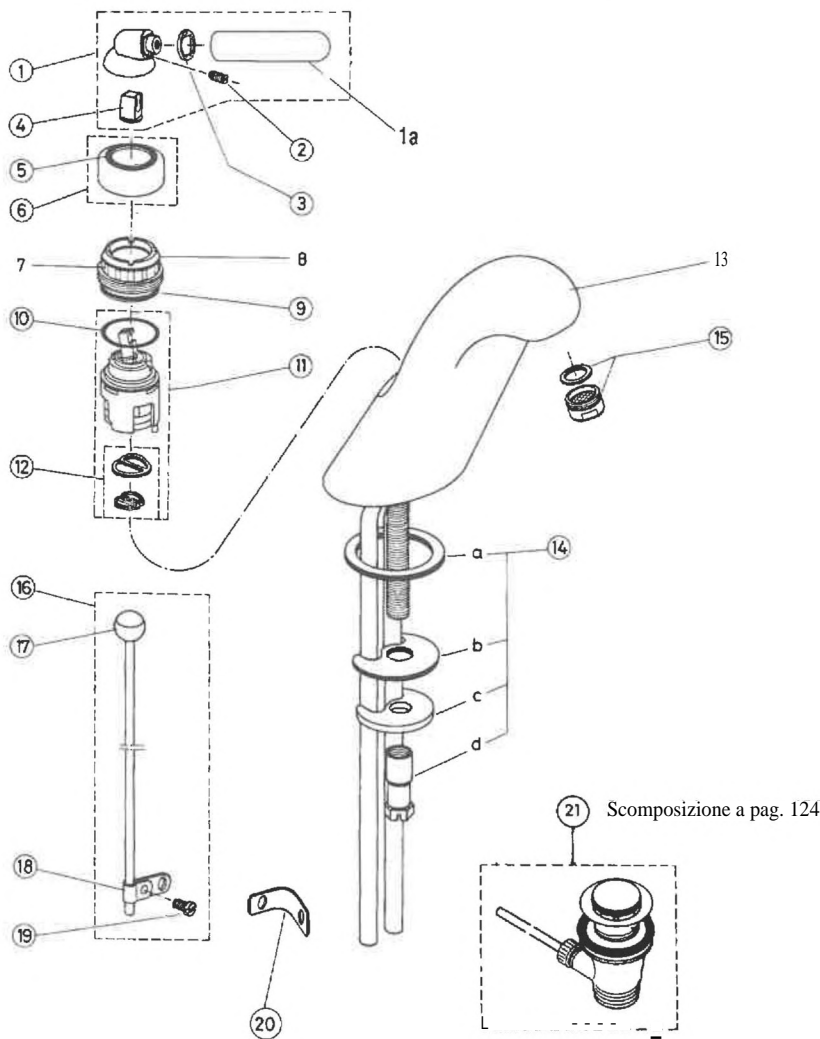
CODICE	0977300	0977301	0977300	0977301
ARTICOLO	A5809	A5809	A5809	A5809
FINITURA	CROMATO BIANCO		CROMATO BIANCO	



1	0961951	0961951	22	0962606	0962606
2			23		
3	0962588	0846911	24		
4	0962589	0962589	25	0962916	0962916
5			26	0962917	0962917
6	0962599	0846931			
7	0962600	0846941			
8	0962601	0962601			
9	0962602	0846951			
10	0962590	0962590			
11	0962591	0962591			
12	0962592	0962592			
13	0962593	0962593			
14	0962603	0962603			
15	0961182	0961182			
16					
17	0962594	0962594			
18	0962604	0962604			
19	0962605	0962605			
20	0961640	0961640			
21	0962607	0962607			

KLASS A1390

MISCELATORE LAVABO



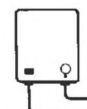
Prodotto dal 1987 al 1990

VERSIONE PER A.M.A. CALDA CENTRALIZZATA O ACCUMULO

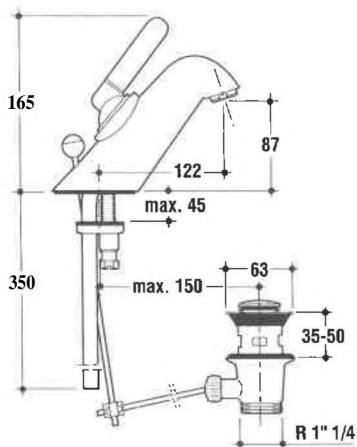
A1390 - 0974700 Cromato
A1390 - 0974701 Mixage
A1390 - 0974702 Dorato

VERSIONE PER SCALDABAGNI A GAS Istantanei

A1390 - 0977500 Cromato
A1390 - 0977501 Mixage
A1390 - 0977502 Dorato



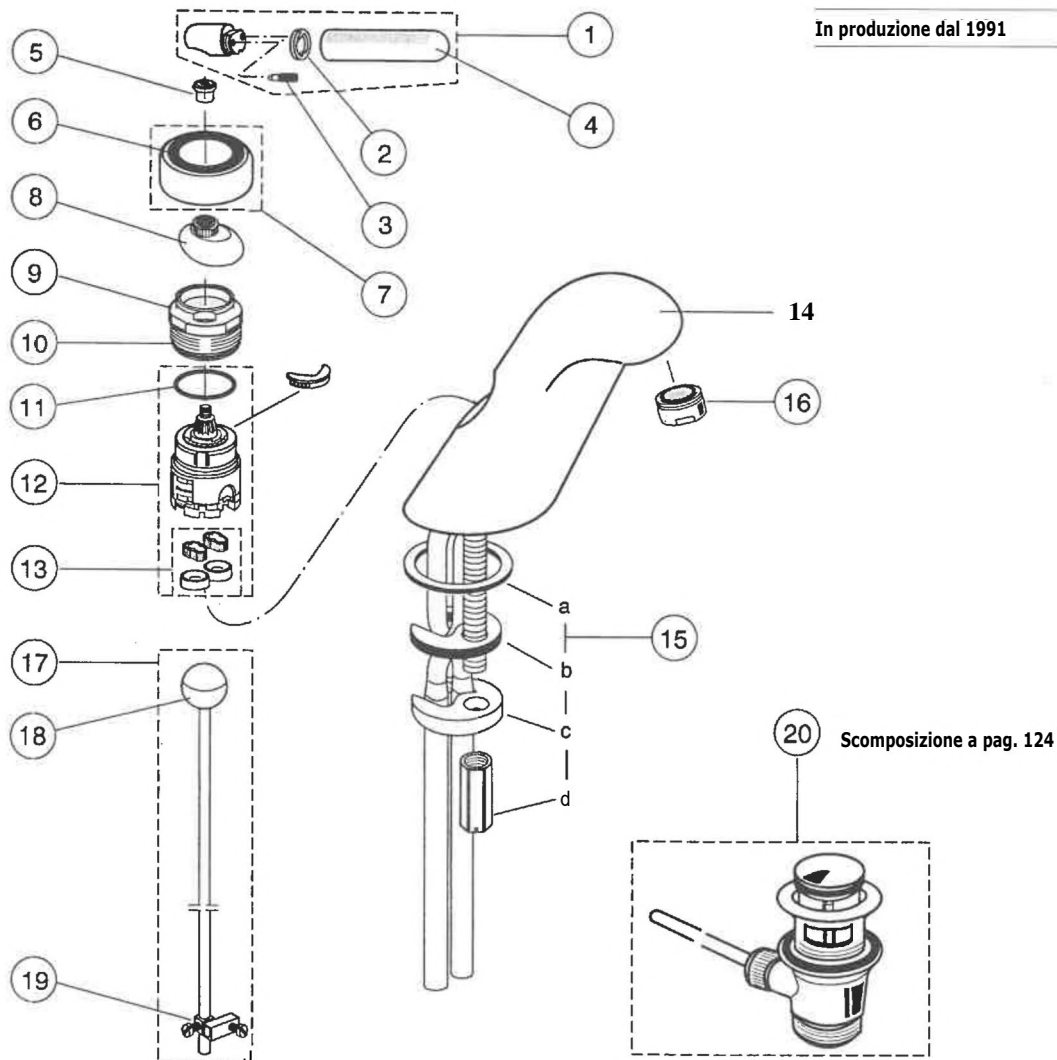
CODICE	0974700	0974701	0974702	0974700	0974701	0974702
	0977500	0977501	0977502	0977500	0977501	0977502
ARTICOLO	A1390	A1390	A1390	A1390	A1390	A1390
FINITURA	CROMATO	MIXAGE	DORATO	CROMATO	MIXAGE	DORATO



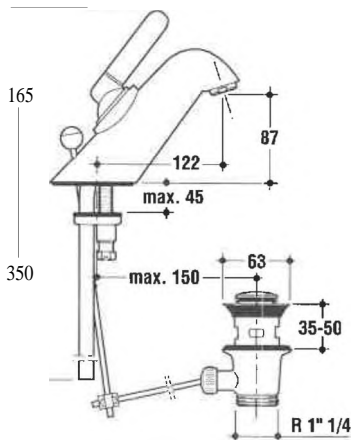
1	0960663	0847010	0847010	21	0961230	0961230	0846290
1a	0962581	0847130	0847130				
2	0961247	0961247	0961247				
3	0961860	0961860	0961860				
4	0961616	0961616	0961616				
5	0961861	0961861	0961861				
6	0961862	0961862	0847060				
7	0913921	0913921	0913921				
8	0906056	0906056	0906056				
9	0961863	0961863	0961863				
10	0961793	0961793	0961793				
11	0960573	0960573	0960573				
12	0960574	0960574	0960574				
13							
14	0961873	0961873	0961873				
15	0960932	0847120	0847120				
16	0961874	0847100	0847100				
17	0961867	0847090	0847090				
18	0961875	0961875	0961875				
19	0961876	0961876	0961876				
20	0961877	0961877	0961877				

MISCELATORE LAVABO

In produzione dal 1991

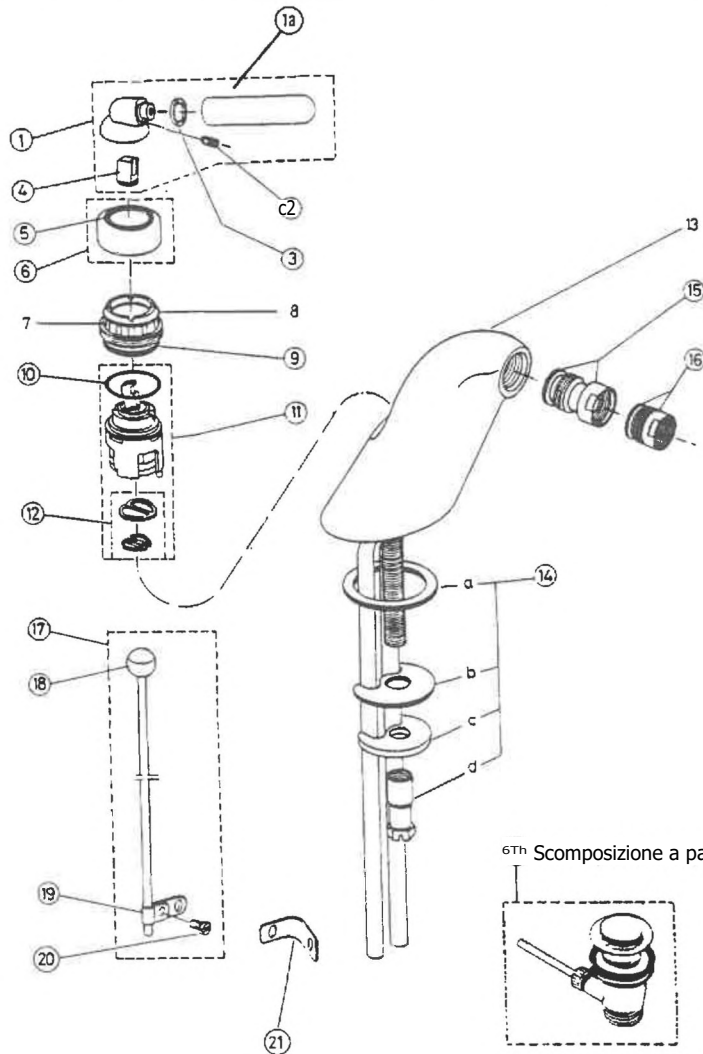


CODICE	0978400	0978401	0978402
ARTICOLO	A1390	A1390	A1390
FINITURA	CROMATO	MIXAGE	DORATO



1	0960698	0846204	0846204
2	0961860	0961860	0961860
3	0962938	0962938	0962938
4	0962581	0847130	0847130
5	0962939	0962939	0962939
6	0962940	0962940	0962940
7	0962941	0962941	0846205
8	0962942	0846206	0846206
9	0962944	0962944	0962944
10	0961863	0961863	0961863
11	0961205	0961205	0961205
12	0962716	0962716	0962716
13	0962717	0962717	0962717
14			
15	0962987	0962987	0962987
16	0960932	0847120	0847120
17	0961874	0847100	0847100
18	0961867	0847090	0847090
19	0962990	0962990	0962990
20	0961230	0961230	0846290

MISCELATORE BIDET



Prodotto dal 1987 al 1990

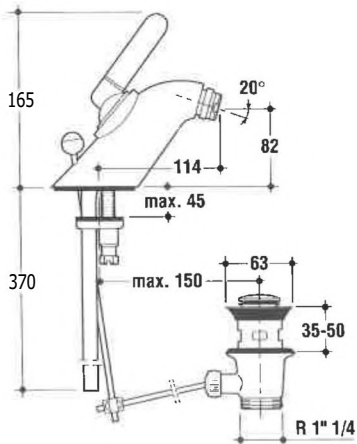
VERSIONE PER ACQUA CALDA
CENTRALIZZATA 0 ACCUMULO

- A1391 - 0974704 Cromato
- A1391 - 0974705 Mixage
- A1391 - 0974706 Dorato

VERSIONE PER SCALDABAGNI A GAS
ISTANTANEI

- A1391 - 0977504 Cromato
- A1391 - 0977505 Mixage
- A1391 - 0977506 Dorato

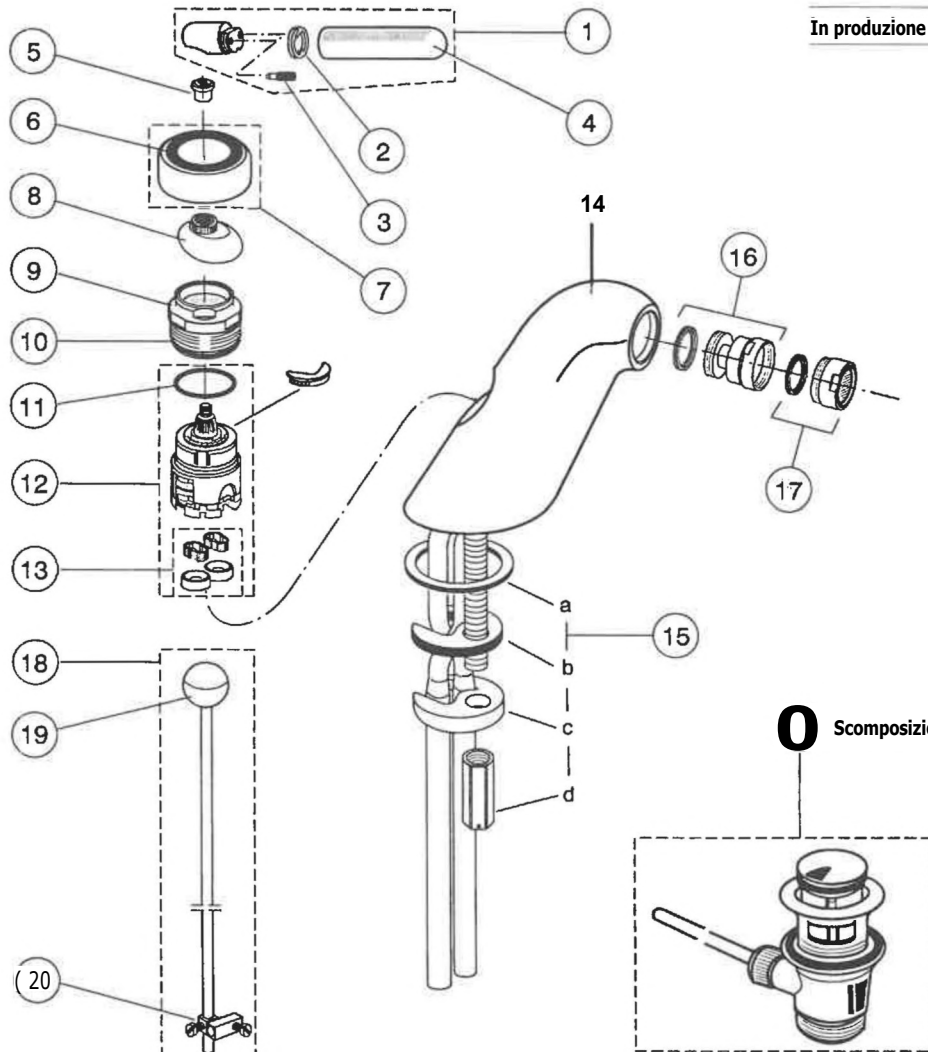
CODICE	0974704	0974705	0974706	0974704	0974705	0974706
ARTICOLO	0977504	0977505	0977506	0977504	0977505	0977506
FINITURA	A1391	A1391	A1391	A1391	A1391	A1391
	CROMATO	MIXAGE	DORATO	CROMATO	MIXAGE	DORATO



1	0960663	0847010	0847010	21	0961877	0961877	0961877
1a	0962581	0847130	0847130	22	0961230	0961230	0846290
2	0961247	0961247	0961247				
3	0961860	0961860	0961860				
4	0961616	0961616	0961616				
5	0961861	0961861	0961861				
6	0961862	0961862	0847060				
7	0913921	0913921	0913921				
8	0906056	0906056	0906056				
9	0961863	0961863	0961863				
10	0961793	0961793	0961793				
11	0960573	0960573	0960573				
12	0960574	0960574	0960574				
13							
14	0961873	0961873	0961873				
15	0960063	0960063	0846280				
16	0960932	0847120	0847120				
17	0961874	0847100	0847100				
18	0961867	0847090	0847090				
19	0961875	0961875	0961875				
20	0961876	0961876	0961876				

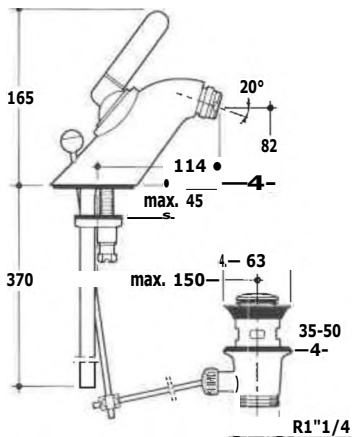
MISCELATORE BIDET

In produzione dal 1991



0 Scomposizione a pag. 124

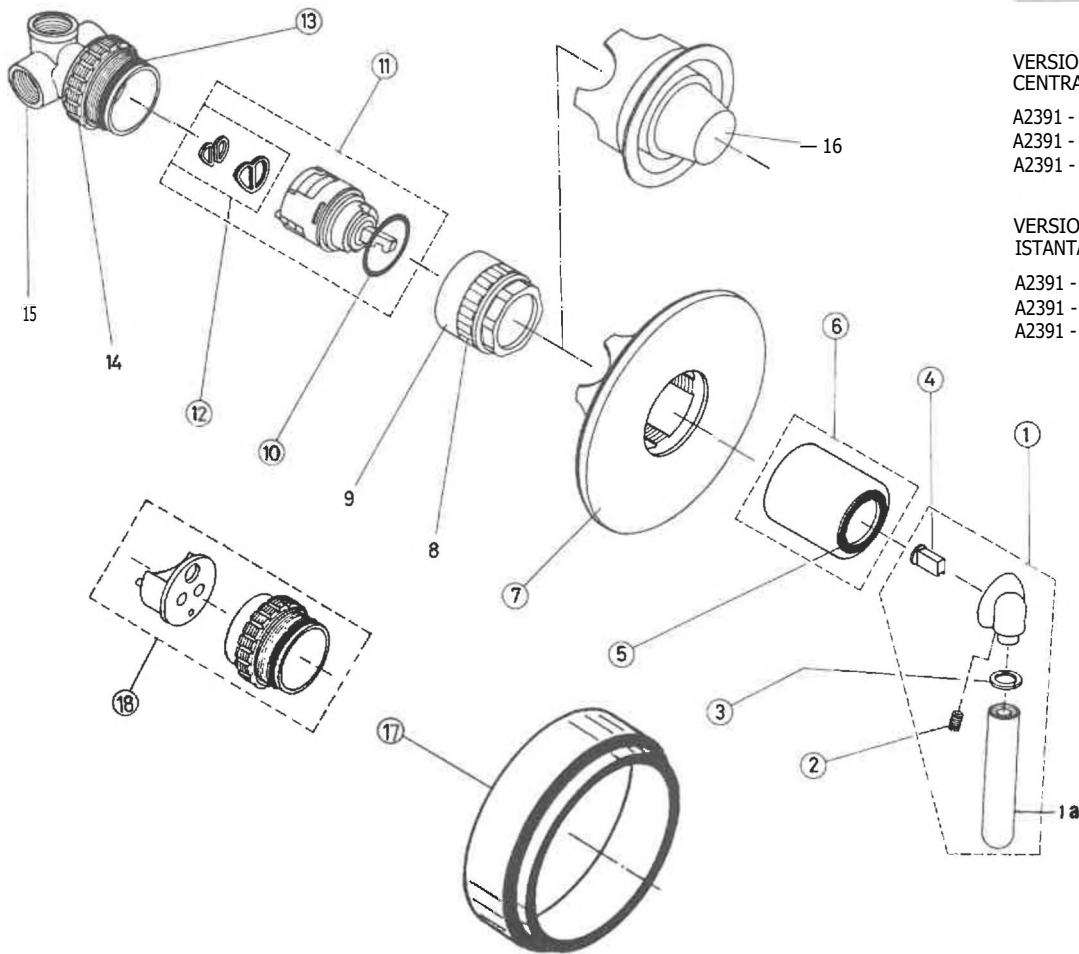
CODICE	0978403	0978404	0978405
ARTICOLO	A1391	A1391	A1391
FINITURA	CROMATO	MIXAGE	DORATO



1	0960698	0846204	0846204
2	0961860	0961860	0961860
3	0962938	0962938	0962938
4	0962581	0847130	0847130
5	0962939	0962939	0962939
6	0962940	0962940	0962940
7	0962941	0962941	0846205
8	0962942	0846206	0846206
9	0962944	0962944	0962944
10	0961863	0961863	0961863
11	0961205	0961205	0961205
12	0962716	0962716	0962716
13	0962717	0962717	0962717
14			
15	0962987	0962987	0962987
16	0960063	0960063	0846280
17	0960932	0847120	0847120
18	0961874	0847100	0847100
19	0961867	0847090	0847090
20	0962990	0962990	0962990
21	0961230	0961230	0846290

MISCELATORE DOCCIA

Prodotto dal 1987 al 1990

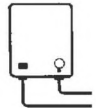


VERSIONE PER ACQUA CALDA
CENTRALIZZATA O ACCUMULO

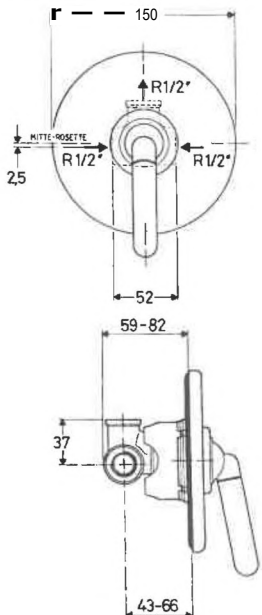
A2391 - 0974712 Cromato
A2391 - 0974713 Mixage
A2391 - 0974714 Dorato

VERSIONE PER SCALDABAGNI A GAS
ISTANTANEI

A2391 - 0977512 Cromato
A2391 - 0977513 Mixage
A2391 - 0977514 Dorato



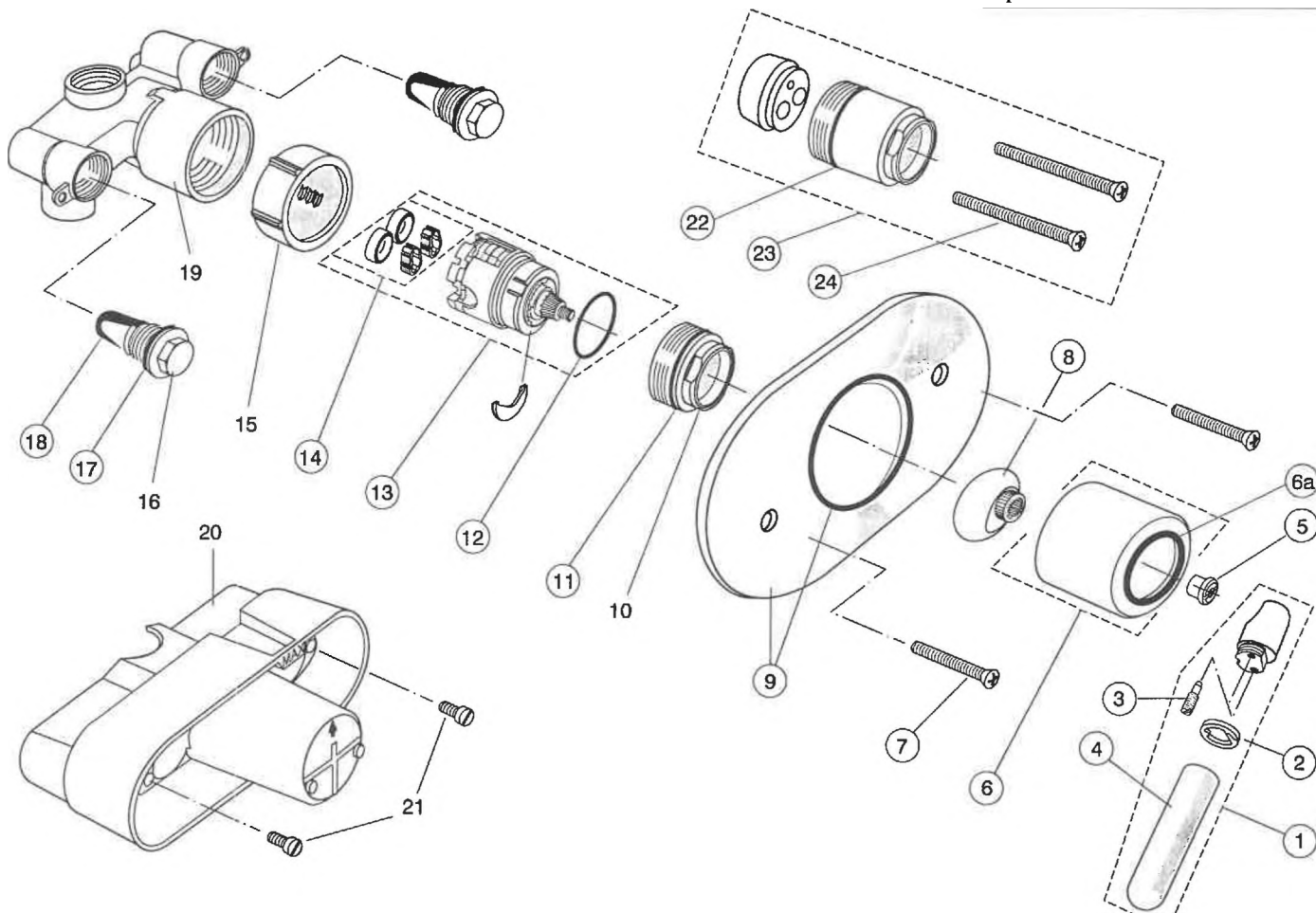
CODICE	0974712	0974713	0974714
	0977412	0977513	0977514
ARTICOLO	A2391	A2391	A2391
FINITURA	CROMATO	MIXAGE	DORATO



1	0960663	0847010	0847010
1a	0962581	0847130	0847130
2	0961247	0961247	0961247
3	0961860	0961860	0961860
4	0961616	0961616	0961616
5	0961861	0961861	0961861
6	0961878	0961878	0847070
7	0961879	0961879	0847110
8	0913873	0913873	0913873
9	0906057	0906057	0906057
10	0961793	0961793	0961793
11	0960573	0960573	0960573
12	0960574	0960574	0960574
13	0961863	0961863	0961863
14	0922996	0922996	0922996
15			
16			
17	0961163	0961163	0961164
18	0961838	0961838	0961838

MISCELATORE DOCCIA

In produzione dal 1991



CODICE	0978409	0978410	0978411	0978409	0978410	0978411
ARTICOLO	A2391	A2391	A2391	A2391	A2391	A2391
FINITURA	CROMATO	MIXAGE	DORATO	CROMATO	MIXAGE	DORATO

ACQUA MISCELATA

N. 180 R

130 - L:4

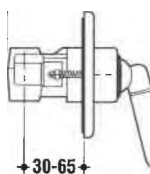
AUMENTA ONE
ACQUA CALDA

R 1/7 56 R 1/2"

AUMENTAZIONE
ACQUA FREDDA

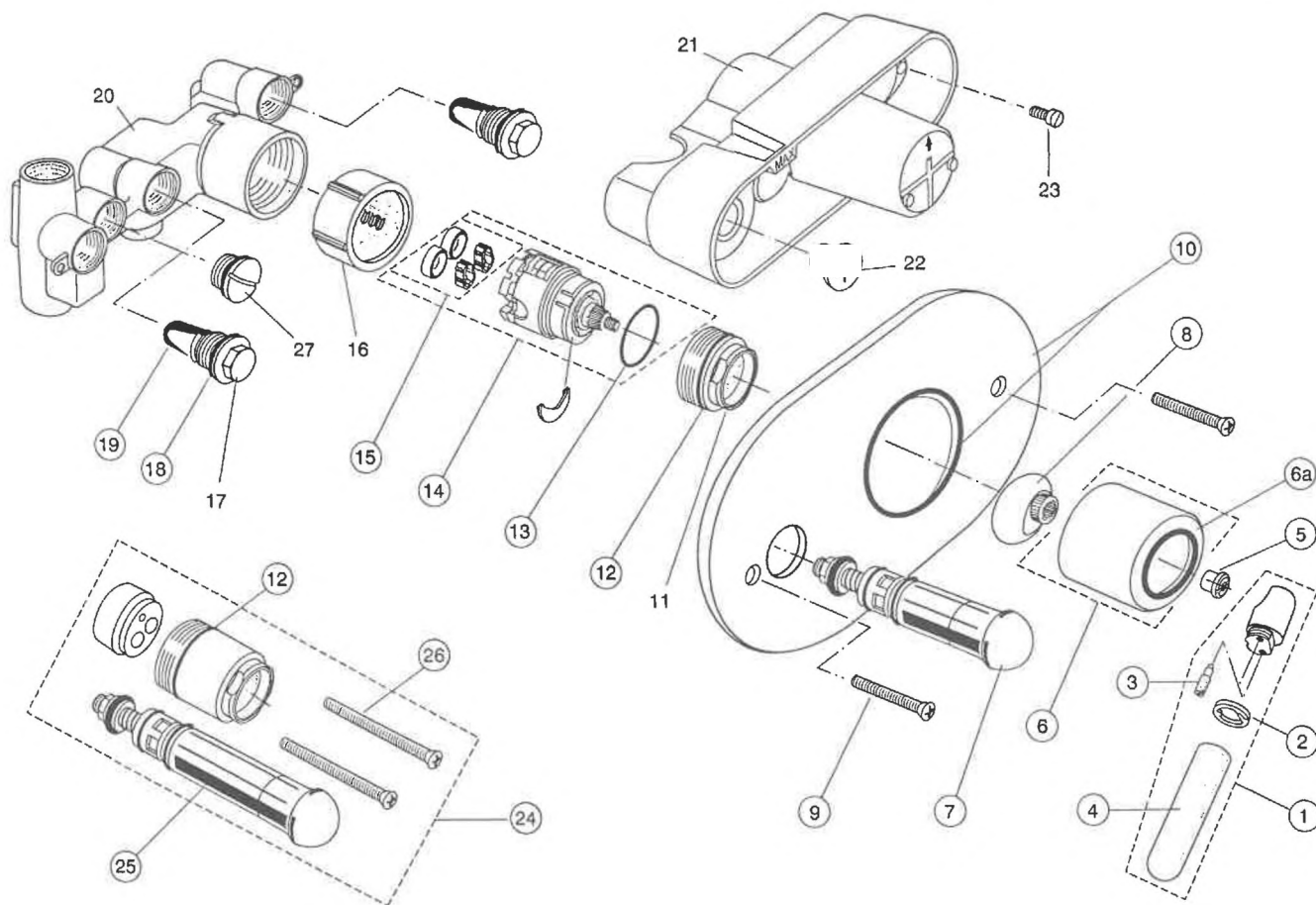
45-801-

54

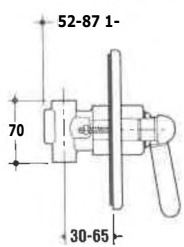
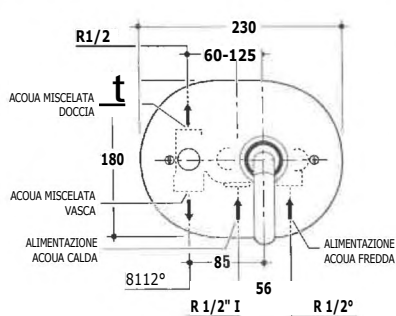


1	0960698	0846204	0846204	21		
2	0961860	0961860	0961860	22	0961863	0961863 0961863
3	0962938	0962938	0962938	23	0962902	0962902 0846234
4	0962581	0847130	0847130	24	0961170	0961170 0846640
5	0962939	0962939	0962939			
6	0963017	0963017	0846224			
6a	0962940	0962940	0962940			
7	0963018	0963018	0846226			
8	0962942	0846206	0846206			
9	0963019	0963019	0846225			
10	0963023	0963023	0963023			
11	0961863	0961863	0961863			
12	0961205	0961205	0961205			
13	0962716	0962716	0962716			
14	0962717	0962717	0962717			
15						
16						
17	0962869	0962869	0962869			
18	0962901	0962901	0962901			
19						
20						

In produzione dal 1991



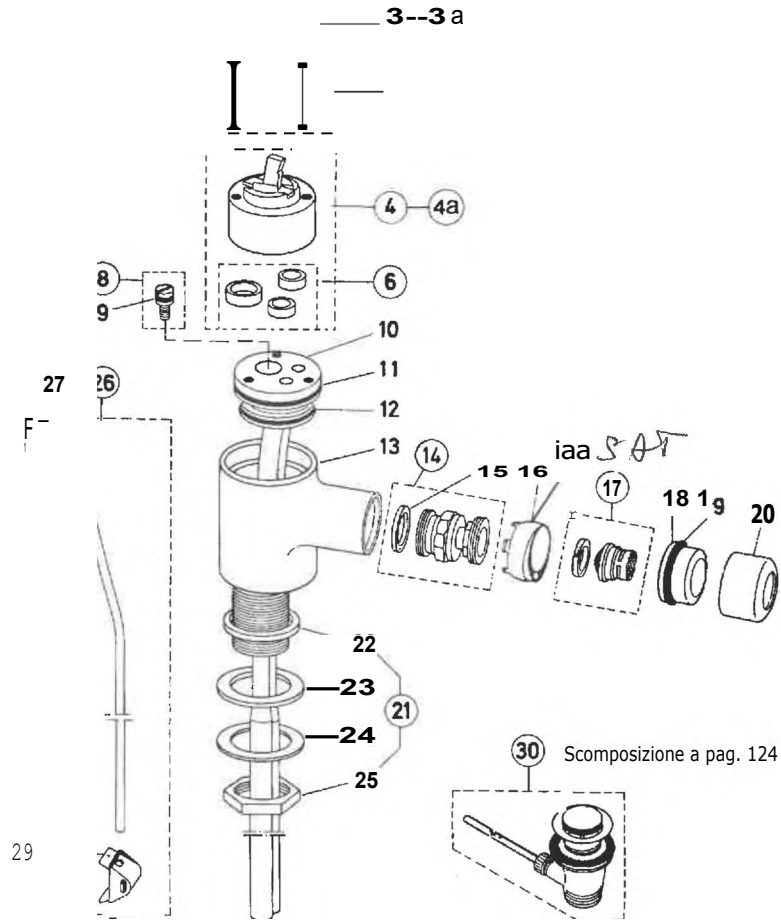
CODICE	0978442	0978443	0978444	0978442	0978443	0978444
ARTICOLO	A2395	A2395	A2395	A2395	A2395	A2395
FINITURA	CROMATO	MIXAGE	DORATO	CROMATO	MIXAGE	DORATO



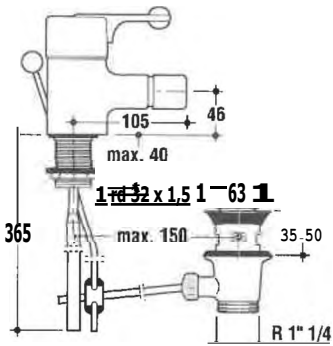
1	0960698	0846204	0846204	20		
2	0961860	0961860	0961860	21		
3	0962938	0962938	0962938	22		
4	0962581	0847130	0847130	23		
5	0962939	0962939	0962939	24	0962904	0846245
6	0963017	0963017	0846224	25	0962840	0846244
6a	0962940	0962940	0962940	26	0961170	0961170
7	0962839	0846242	0846242			0846640
7a	0961156	0961156	0961156			
8	0962942	0846206	0846206			
9	0963018	0963018	0846226			
10	0963095	0963095	0846247			
11	0963023	0963023	0963023			
12	0961863	0961863	0961863			
13	0961205	0961205	0961205			
14	0962716	0962716	0962716			
15	0962717	0962717	0962717			
16						
17						
18	0962869	0962869	0962869			
19	0962901	0962901	0962901			

MISCELATORE BIDET

In produzione dal 1981



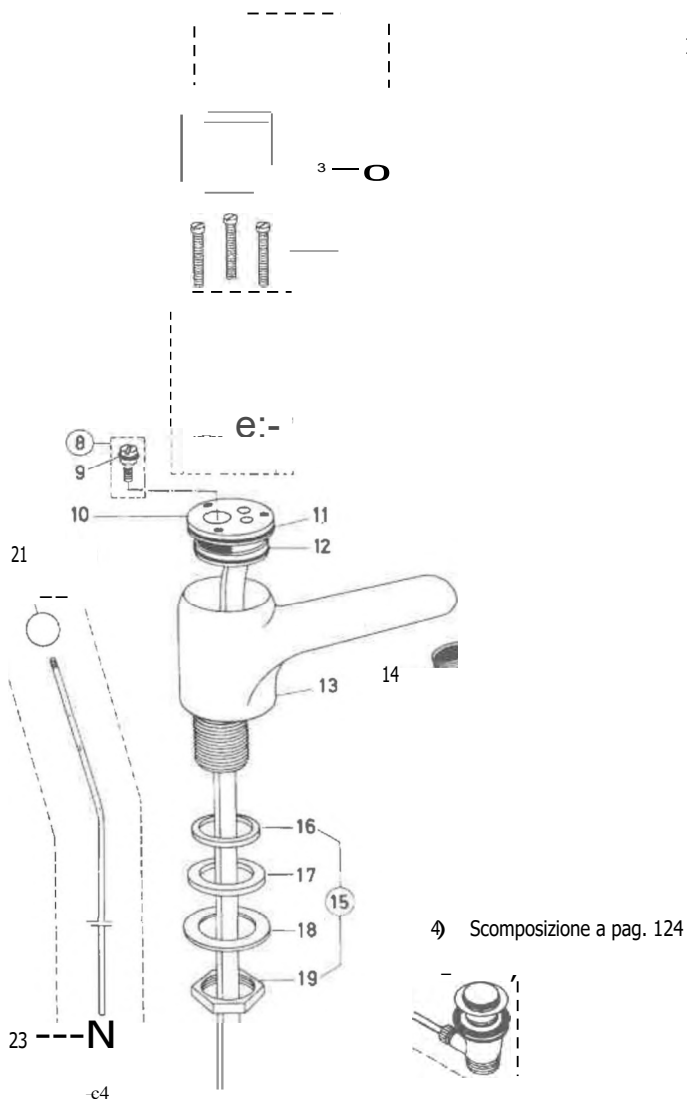
CODICE	0972821	0972821
ARTICOLO	A1427	A1427
FINITURA	CROMATO	CROMATO



1	0961195	20	0961967
2	0961158	21	0960405
3	0961197	22	
3a	0961196	23	
4	0960463	24	
4a	0961101	25	
5	0963176	26	0960496
6	0961155	27	0961890
8		29	0961172
9		30	0961230
10			
11	0961338		
12	0961335		
13			
14	0960417		
15	0911799		
16	0961975		
16a	0961976		
17	0960414		
18	0922593		
19	0961908		

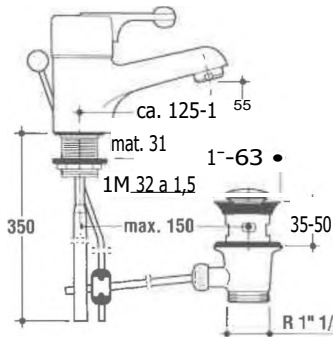
MISCELATORE LAVABO

In produzione dal 1981



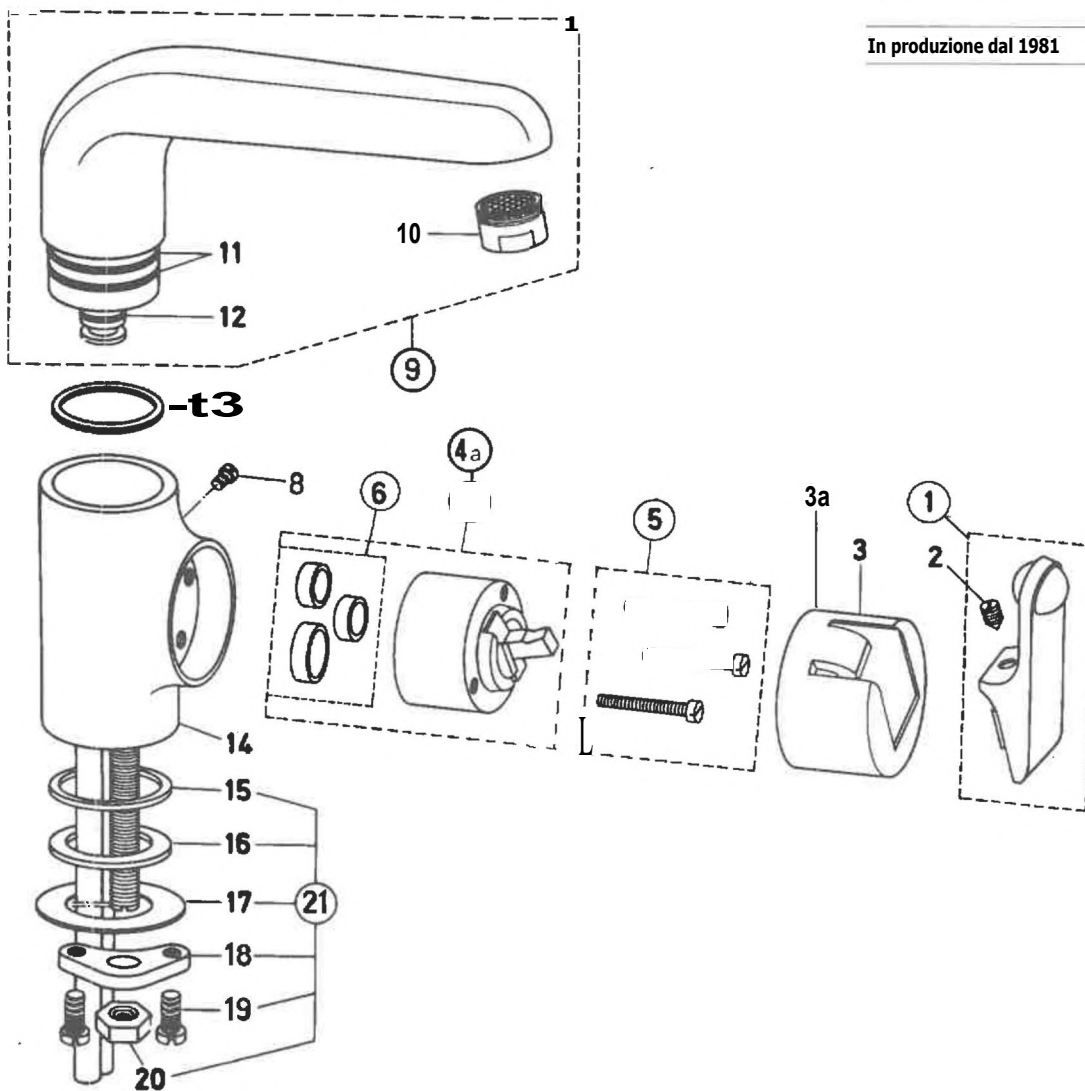
CODICE	0972820	0972820
ARTICOLO	A1505	A1505
FINITURA	CROMATO	CROMATO

- | | | | |
|----|---------|----|---------|
| 1 | 0961195 | 21 | 0961890 |
| 2 | 0961158 | 23 | 0961172 |
| 3 | 0961197 | 24 | 0961230 |
| 3a | 0961196 | | |
| 4 | 0960463 | | |
| 4a | 0961101 | | |
| 5 | 0963176 | | |
| 6 | 0961155 | | |
| 8 | | | |
| 9 | | | |
| 10 | | | |
| 11 | 0961338 | | |
| 12 | 0961335 | | |
| 13 | | | |
| 14 | 0960321 | | |
| 15 | 0960405 | | |
| 16 | | | |
| 17 | | | |
| 18 | | | |
| 19 | | | |
| 20 | 0960496 | | |



MISCELATORE LAVELLO

In produzione dal 1981

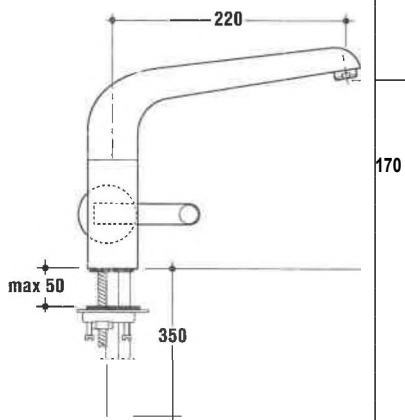


**CODICE
ARTICOLO
FINITURA**

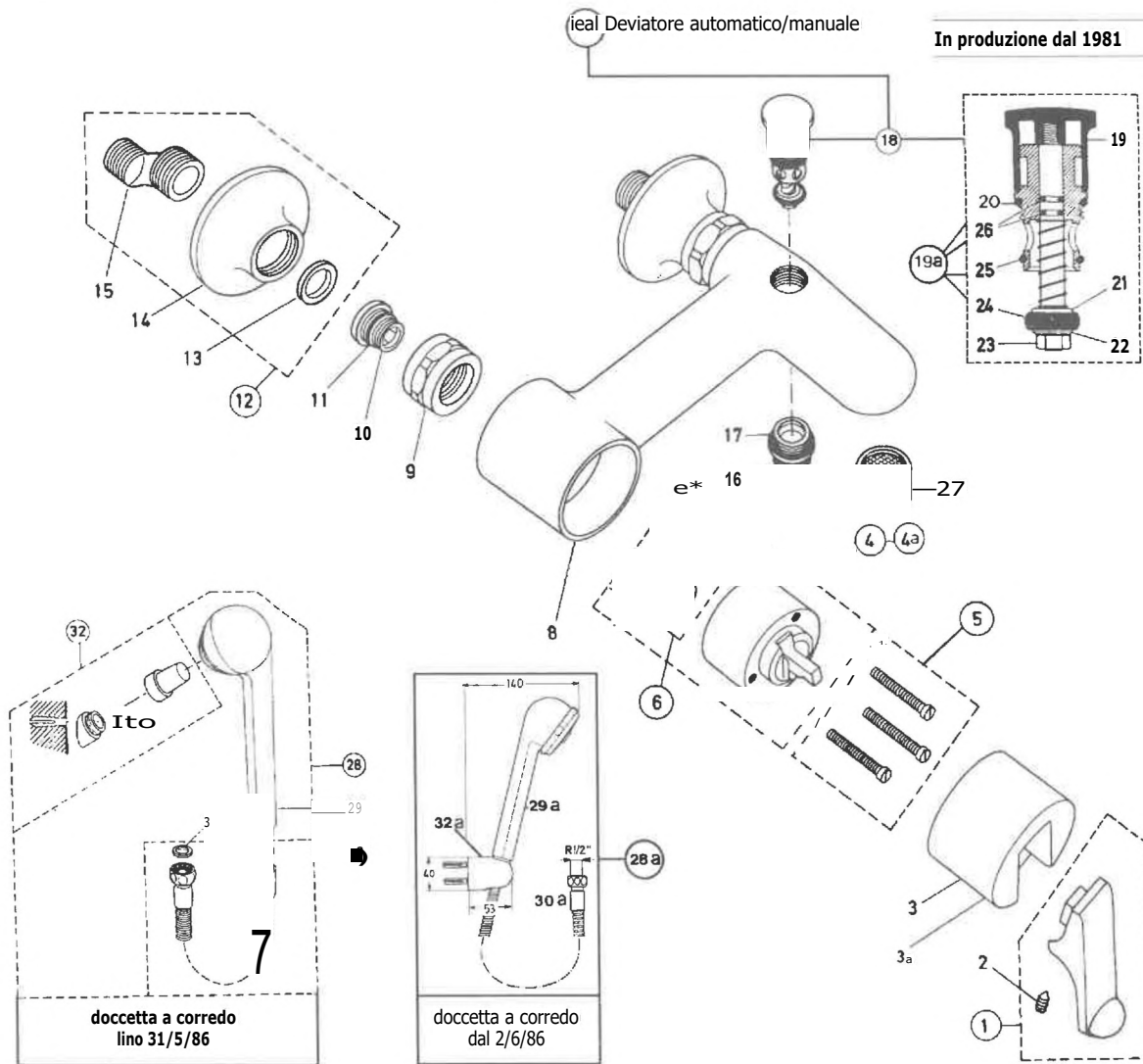
**0972822
A1535
CROMATO**

**0972822
A1535
CROMATO**

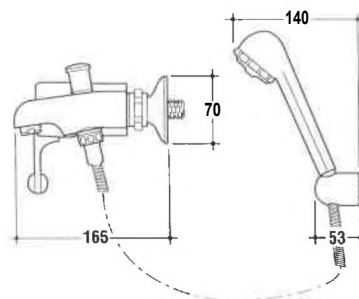
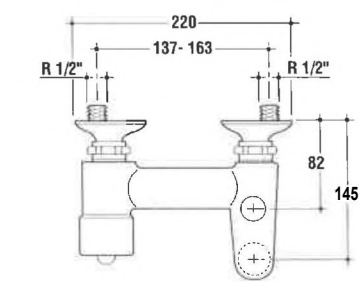
1	0961195	21	0961068
2	0961158		
3	0961198		
3a	0961199		
4	0960463		
4a	0961101		
5	0963176		
6	0961155		
8	0961924		
9	0960494		
10	0960321		
11	0961205		
12	0961332		
13	0962642		
14			
15			
16			
17			
18			
19			
20			



MISCELATORE VASCA-DOCCIA



CODICE	0974270	0974270
ARTICOLO	A2505	A2505
FINITURA	CROMATO	CROMATO

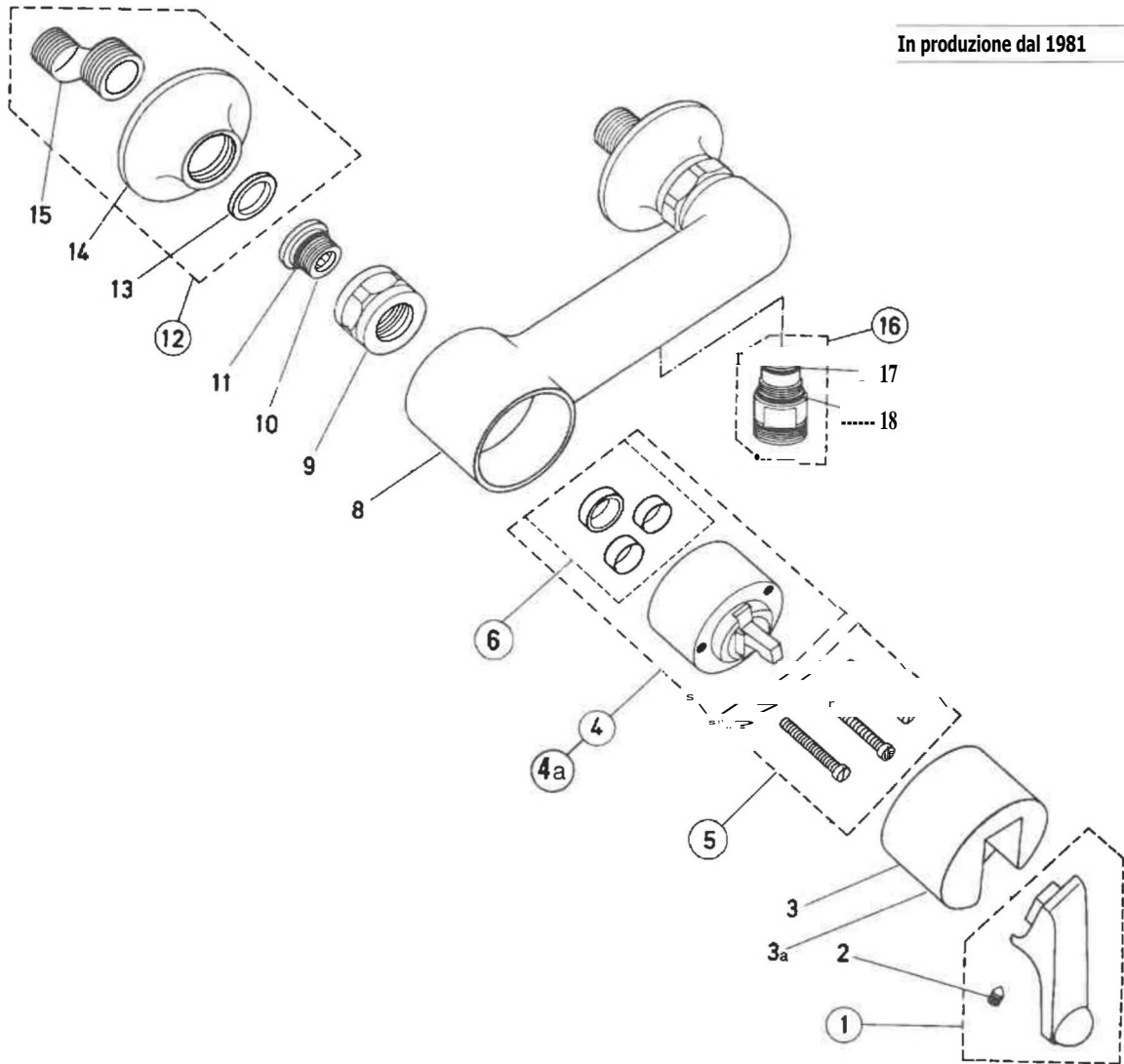


1	0961195	19a	0961156
2	0961158	20	
3	0961197	21	
3a	0961196	22	
4	0960463	23	0905713
4a	0961101	24	
5	0963176	25	
6	0961155	26	
8		27	0960309
9	0904887	•28	0974358
10	0921503	•28a	0974360
11	0961182	•29	0960980
12	0962640	•29a	0973715
13	0961139	•30	0960987
14	0962641	•30a	0960987
15		31	0961817
16		•32	0960979
17	0961640	•32a	0846035
18	0961166		
18a	0963093		
19			

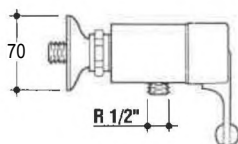
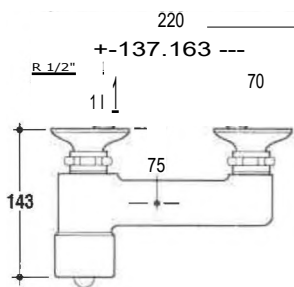
• Prezzo: vedere listino rubinetteria in vigore

MISCELATORE DOCCIA

In produzione dal 1981



CODICE	0972825
ARTICOLO	A2525
FINITURA	CROMATO

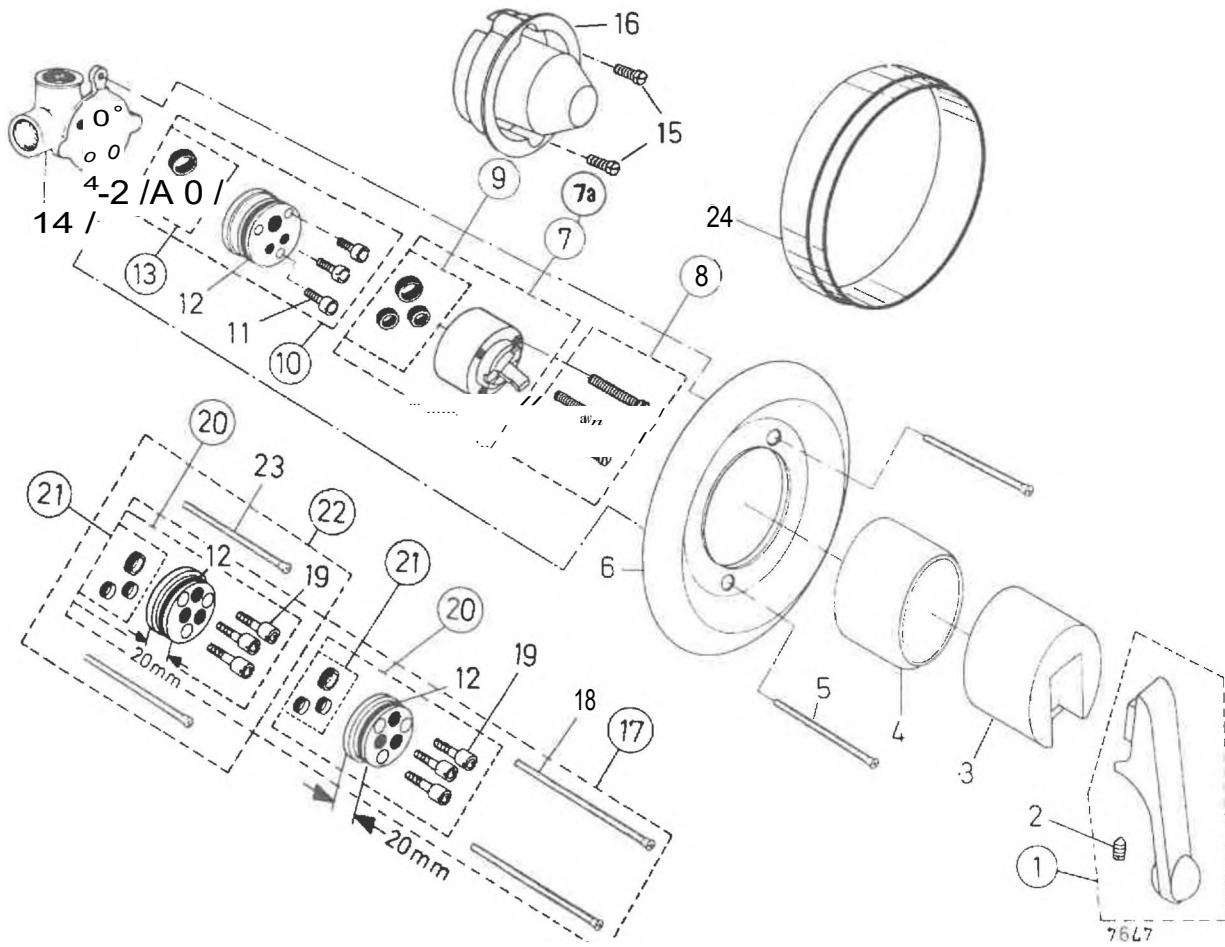


- 1 0961195
- 2 0961158
- 3 0961197
- 3a 0961196
- 4 0960463
- 4a 0961101
- 5 0963176
- 6 0961155
- 8
- 9 0904887
- 10 0921503
- 11 0961182
- 12 0962640
- 13 0961139
- 14 0962641
- 15
- 16
- 17 0961332
- 18 0961182

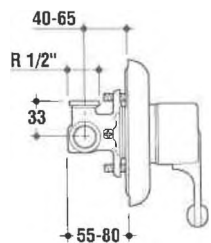
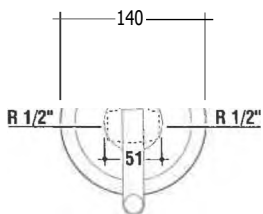
CERALUX A3522

MISCELATORE DOCCIA

In produzione dal 1981



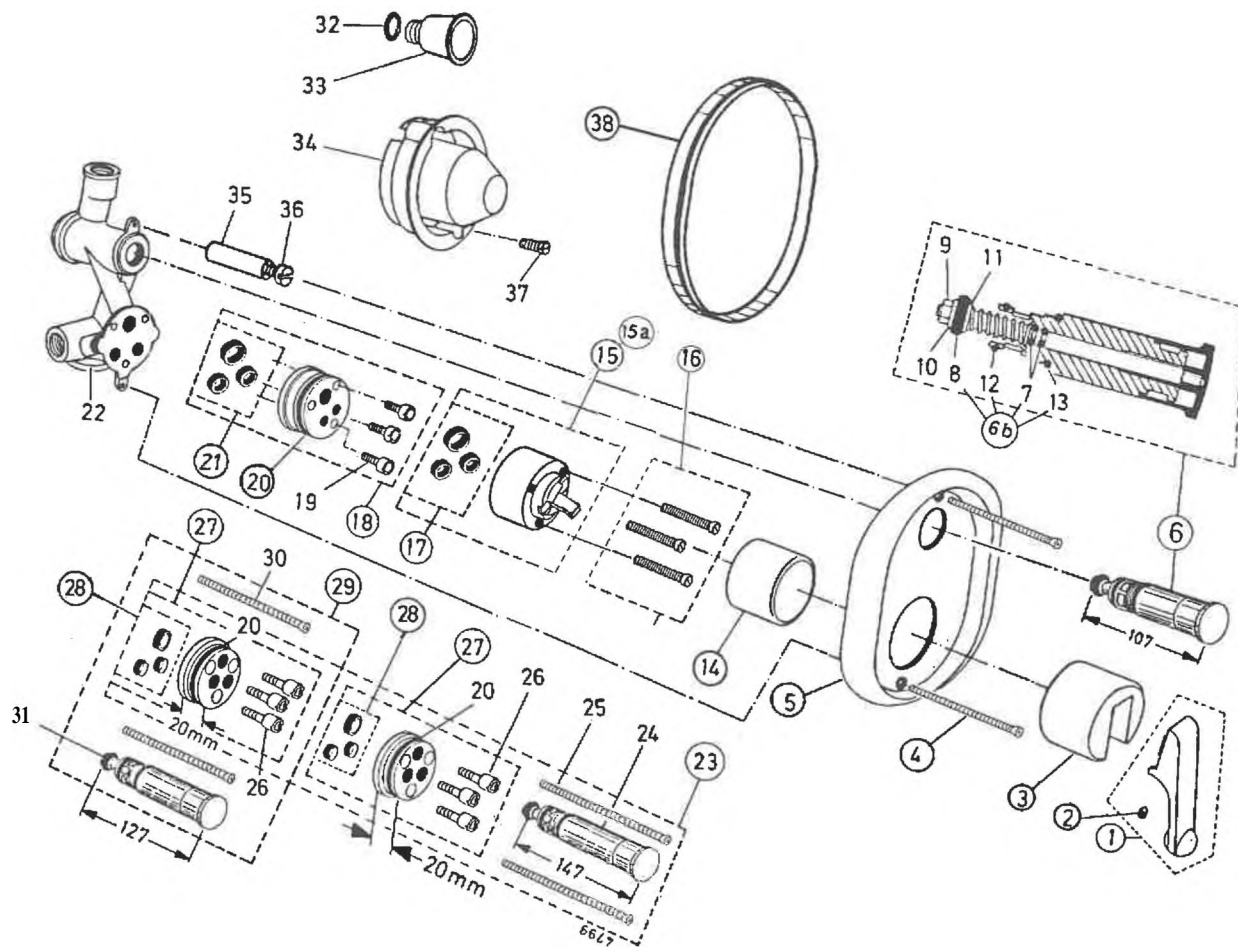
CODICE	0972826	0972826
ARTICOLO	A3522	A3522
FINITURA	CROMATO	CROMATO



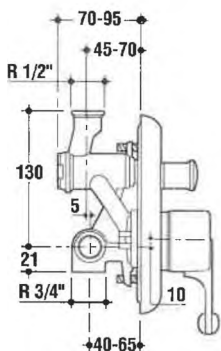
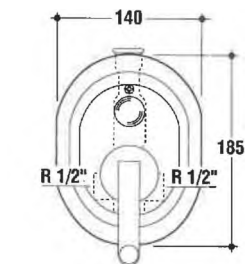
1	0961195	20	
2	0961158	21	0961155
3	0961197	22	0961291
3a	0961196	23	0961160
4	0962638	24	0961203
5	0961137		
6	0960924		
7	0960463		
7a	0961101		
8	0963176		
9	0961155		
10	0961291		
11	0918525		
12	0962639		
13	0961155		
14			
15			
16			
17	0961292		
18	0961170		
19	0918525		

MISCELATORE VASCA-DOCCIA

In produzione dal 1981



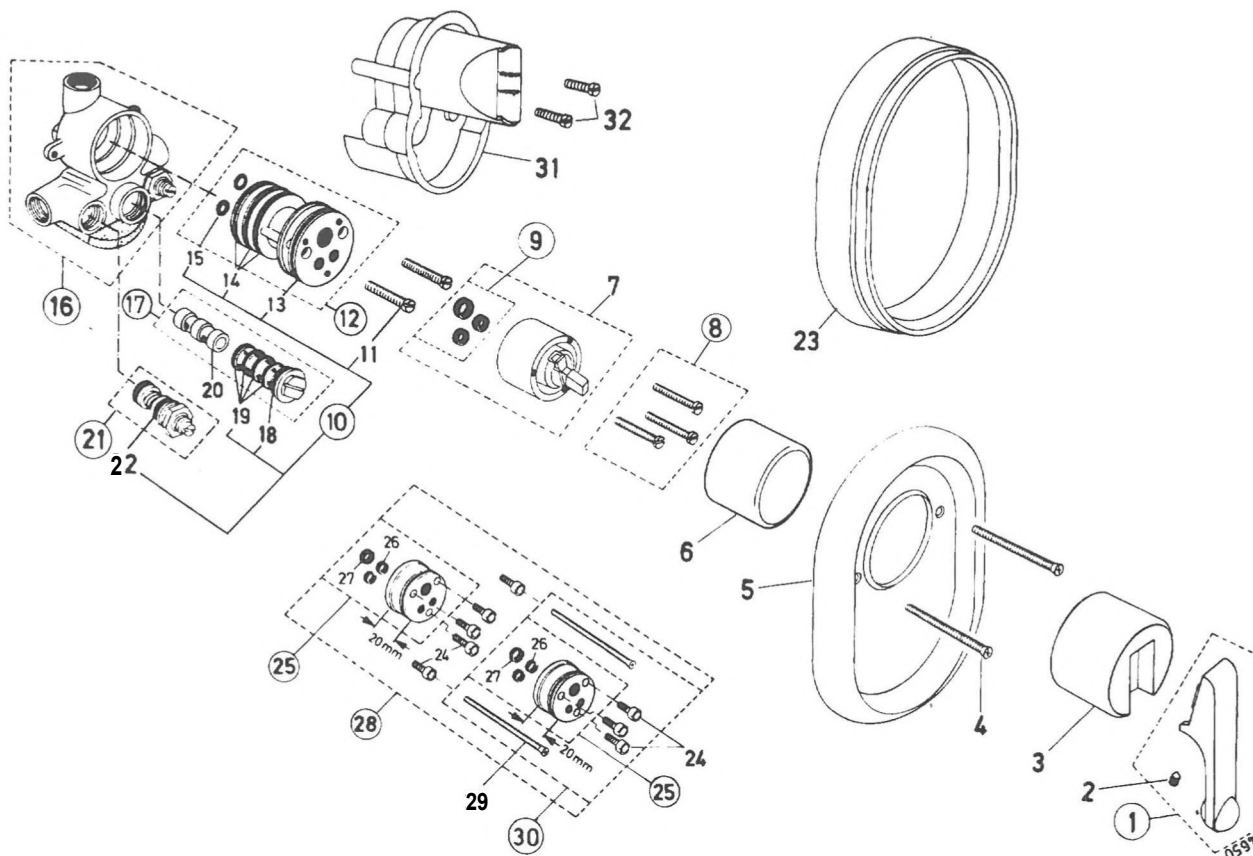
CODICE	0972827	0972827
ARTICOLO	A3523	A3523
FINITURA	CROMATO	CROMATO



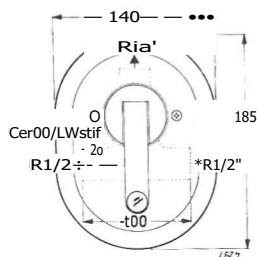
1	0961195	19	0918525
2	0961158	20	0962639
3	0961197	21	0961155
3a	0961196	22	
4	0961137	23	0961294
5	0961931	24	0962893
6	0961167	25	0961170
6b	0961156	26	0918525
7		27	
8		28	0961155
9	0905713	29	0961293
10		30	0961160
11		31	0962660
12		32	
13		33	
14	0962638	34	
15	0960463	35	
15a	0961101	36	
16	0963176	37	
17	0961155	38	0961202
18	0961291		

MISCELATORE DOCCIA CON VALVOLA P.B.V. INCORPORATA

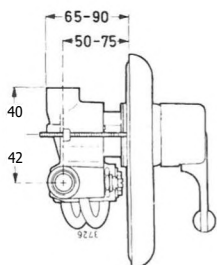
In produzione dal 1983 al 1988



CODICE	0972856	0972856
ARTICOLO	A3532	A3532
FINITURA	CROMATO	CROMATO



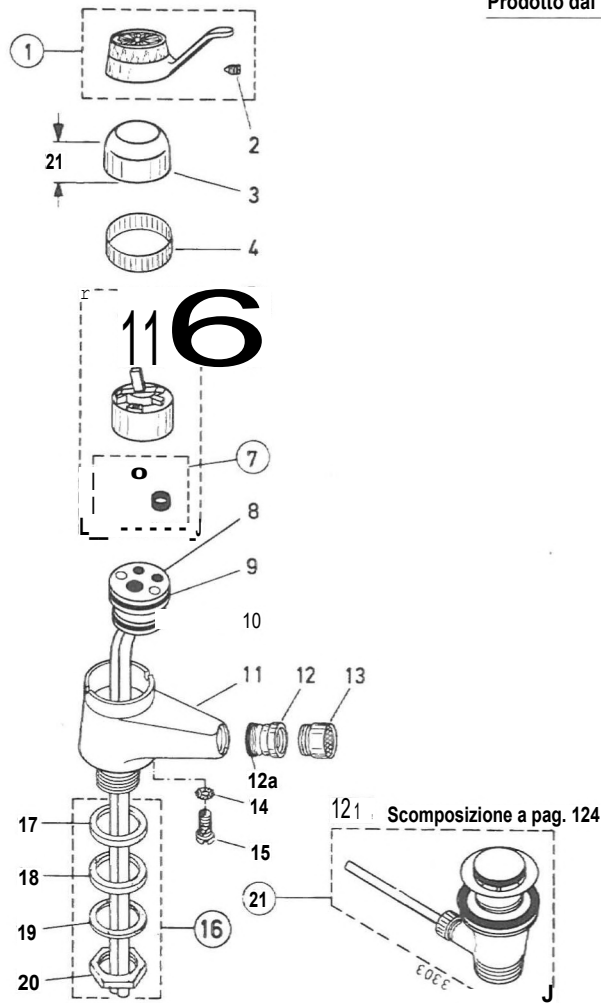
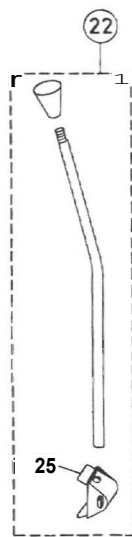
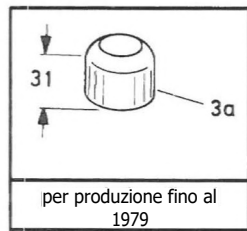
1	0961195	21	0961174
2	0961158	22	
3	0961197	23	0961202
3a	0961196	24	0918525
4	0961170	25	0961204
5	0962643	26	
6	0962638	27	
7	0960463	28	0961294
8	0963176	29	0918507
9	0961155	30	0961293
10	0961207	31	
11		32	
12			
13			
14			
15			
16			
17	0961173		
18			
19			
20			



ATTENZIONE: Questo miscelatore funziona solo negli impianti dotati di acqua calda centralizzata o di scaldabagni ad accumulo. Se erroneamente venisse installato in impianti per funzionamento con scaldabagni istantanei a gas bisognerà sostituire la valvola (17) con il separatore codice 962928. In questo caso verrà eliminato l'effetto del bilanciatore di pressione P.B.V.

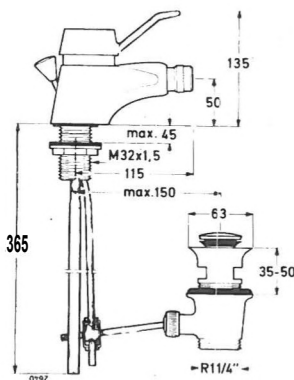
MISCELATORE BIDET

Prodotto dal 1972 811983



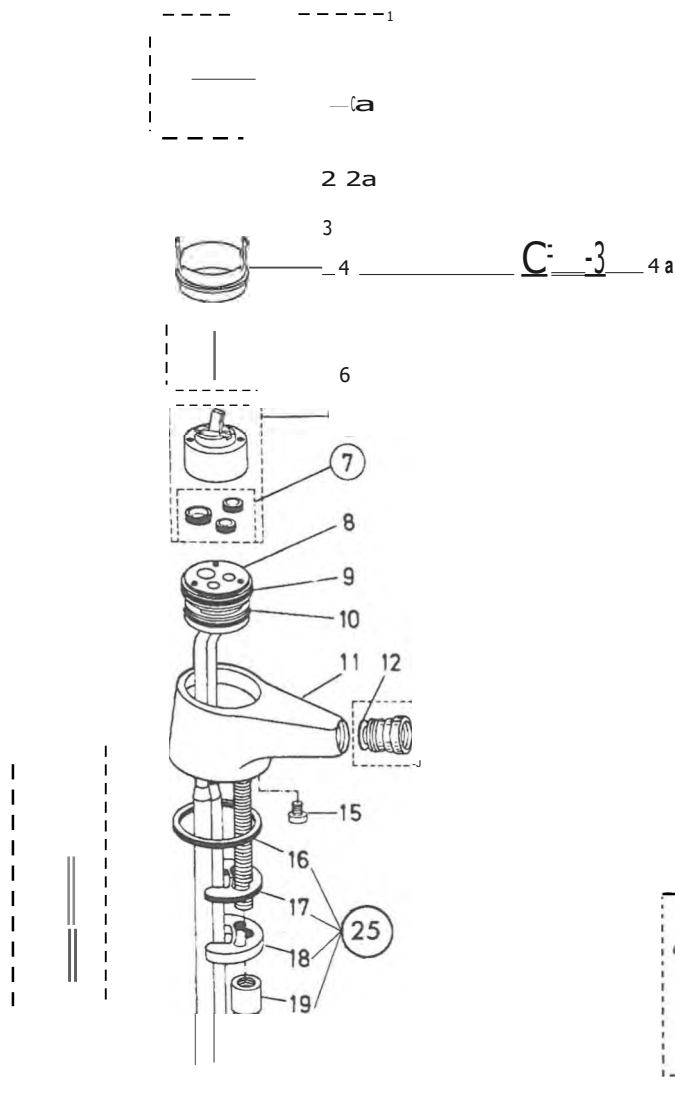
CODICE	0970932	A970919	0970932	0970919
ARTICOLO	A1407	A1407	A1407	A1407
FINITURA	CROMATO	DORATO	CROMATO	DORATO

1	0960608	0846010	20	
2	0961159	0961159	21	0961230 0846290
3	0961316	0846260	22	0961058 0846300
3a	0961325	0846270	25	0961172 0961270
4	0913838	0913838		
5	0962552			
6				
7	0961151	0961151		
8				
9	0961338	0961338		
10	0961335	0961335		
11				
12	0960063	0846280		
12a	0911799	0911799		
13	0960321	0846030		
14				
15				
16	0960405	0960405		
17				
18				
19				

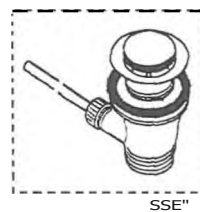


MISCELATORE BIDET

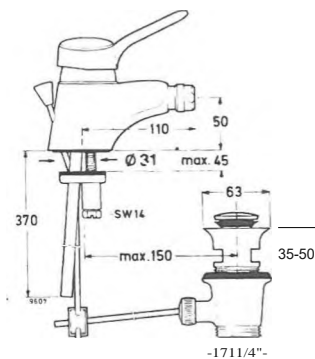
Cromato/Dorato prodotto dal 1984 al 1991
 Carat prodotto dal 1986 al 1991
 Bianco/Cromo prodotto dal 1988 al 1991



Scomposizione a pag. 124

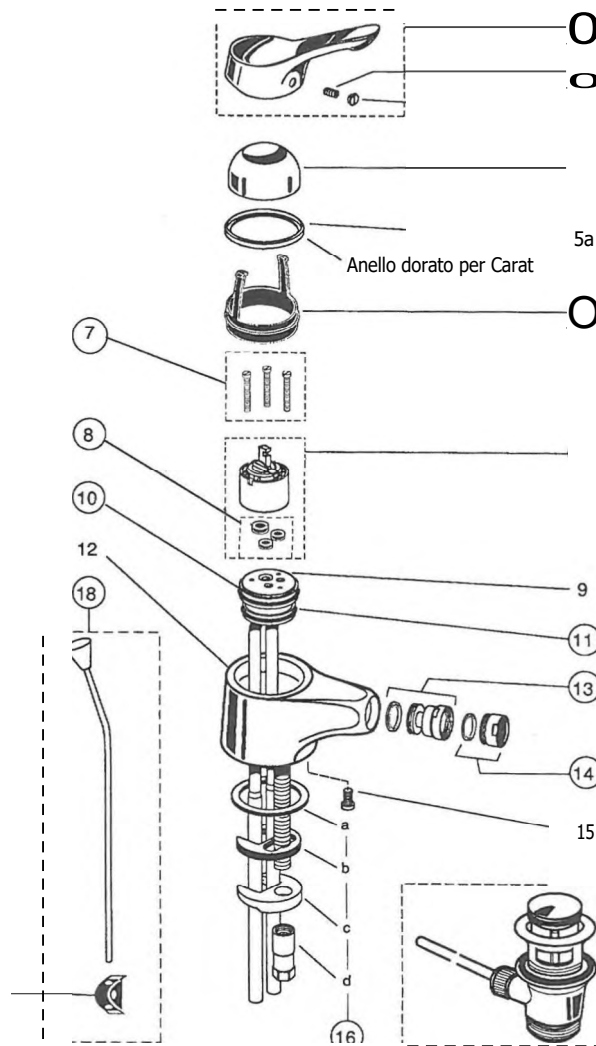


CODICE	0973022	A973044	0974005	0977661	0973022	A973044	0974005	0977661
ARTICOLO	A1407	A1407	A1407	A1407	A1407	A1407	A1407	A1407
FINITURA	CROMATO	DORATO	CARAT	BIANCO	CROMATO	DORATO	CARAT	BIANCO



1	0960615	0846000	0846016	0846071	19			
2	0961158	0961158	0961158	0961158	20	0961230	0846290	0846161
2a	0961157	0846510	0846081	0846081	21	0961058	0846300	0846751
3	0961317	0846550	0846721	0846721	24	0961172	0961270	0961270
4	0962931	0962931	0962931	0962931	25	0960576	0960576	0960576
4a	-		0961993					
5	0960463	0960463	0960463	0960463				
5a	0961101	0961101	0961101	0961101				
6	0963176	0963176	0963176	0963176				
7	0961155	0961155	0961155	0961155				
8								
9	0961338	0961338	0961338	0961338				
10	0961335	0961335	0961335	0961335				
11								
12	0911799	0911799	0911799	0911799				
13	0960063	0846280	0846351	0960063				
14	0960321	0846030	0846030	0960321				
15								
16								
17								
18								

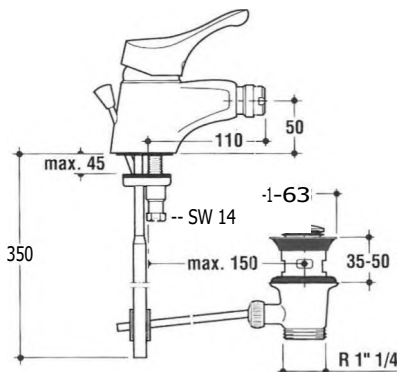
MISCELATORE BIDET



In produzione dal 1992

Scomposizione a pag. 124

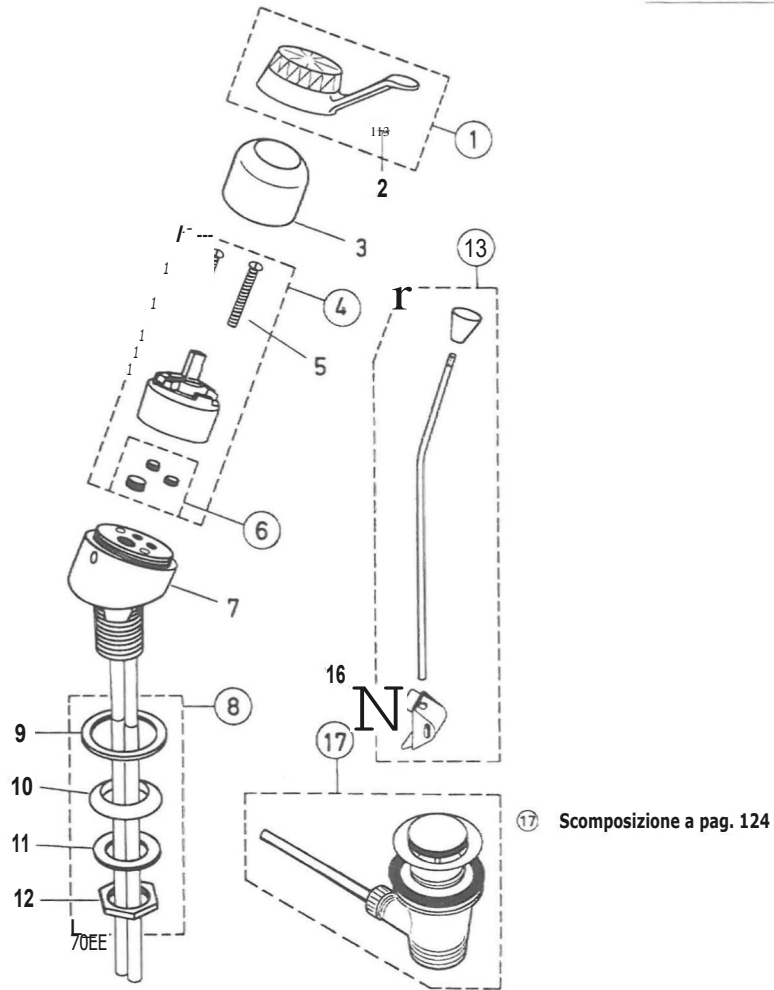
CODICE	0979037	0978580	0979043	0978590
ARTICOLO	A1407	A1407	A1407	A1407
FINITURA	CROMATO	DORATO	CARAT	BIANCO



1	0960699	0846176	0846175	0846174
2	0961158	0961158	0961158	0961158
3	0963054	0963054	0963054	0963054
4	0961317	0846550	0846721	0846721
5	0962931	0962931	0962931	0962931
5a			0961993	
6	0960463	0960463	0960463	0960463
6a	0961101	0961101	0961101	0961101
7	0963176	0963176	0963176	0963176
8	0961155	0961155	0961155	0961155
9				
10	0961338	0961338	0961338	0961338
11	0961335	0961335	0961335	0961335
12				
13	0960063	0846280	0846351	0960063
14	0960321	0846030	0846030	0960321
15				
16	0960576	0960576	0960576	0960576
17	0961230	0846290	0846161	0961230
18	0961058	0846300	0846751	0961058
19	0961172	0961270	0961270	0961172

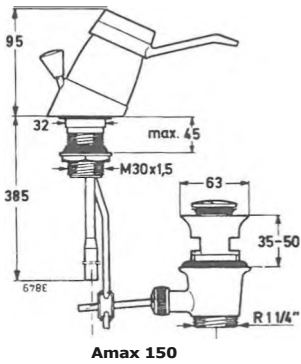
MISCELATORE BIDET

Prodotto dal 1972 al 1983



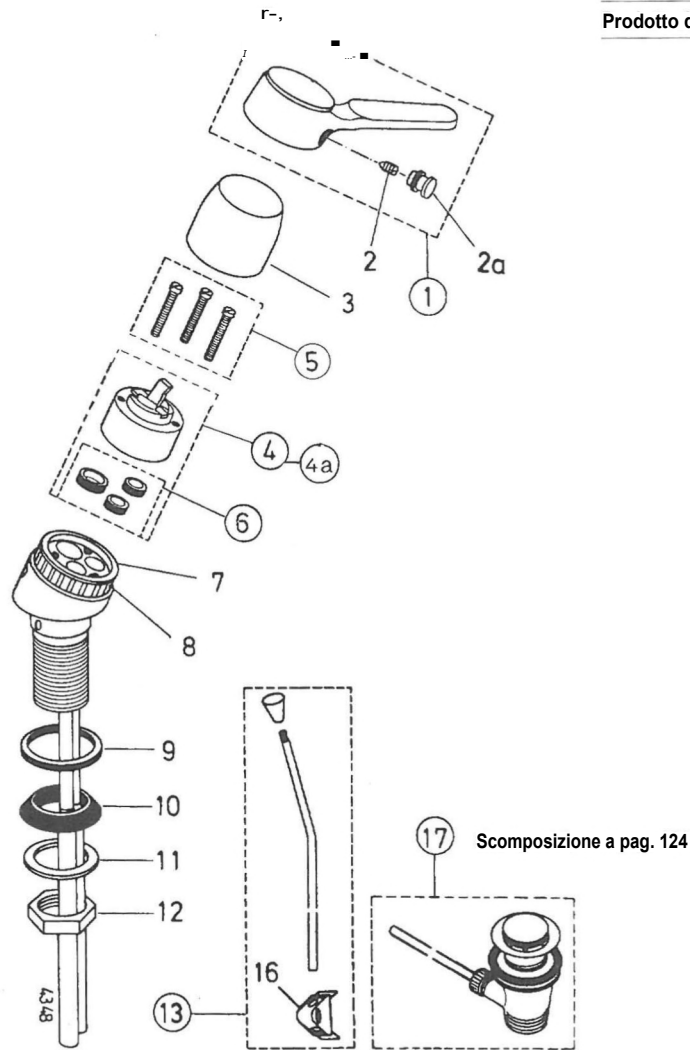
CODICE	0971157 0970920
ARTICOLO	A1420 A1420
FINITURA	CROMATO DORATO

1	0960608	0846010
2	0961159	0961159
3	0960406	0846310
4	0962552	
5		
6	0961151	0961151
7		
8	0960437	0960437
9		
10		
11		
12		
13	0961058	0846300
16	0961172	0961270
17	0961230	0846290



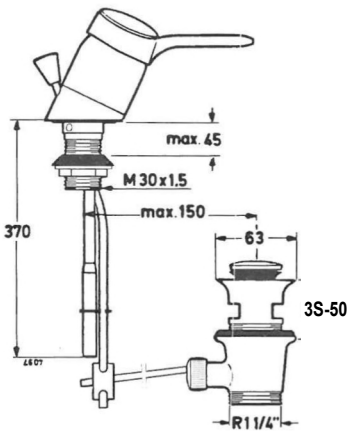
MISCELATORE BIDET

Prodotto dal 1984 al 1988



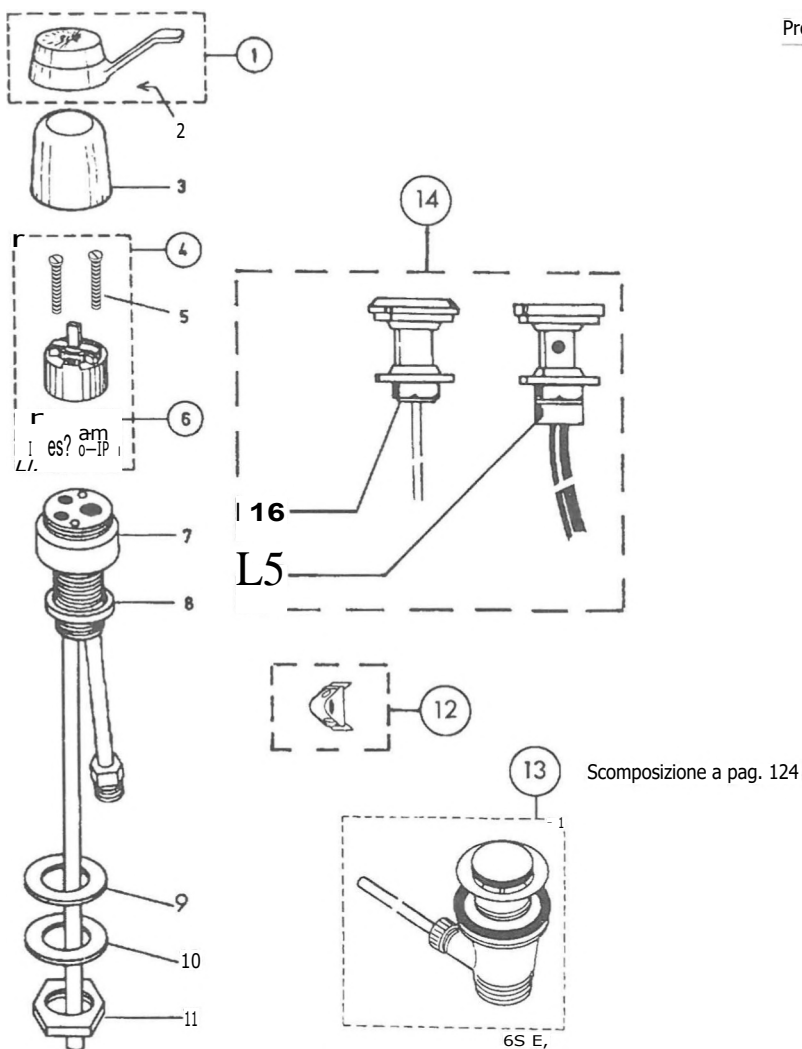
CODICE	0973035	0973047
ARTICOLO	A1420	A1420
FINITURA	CROMATO DORATO	

1	0960615	0846000
2	0961158	-
2a	0961157	0846510
3	0961171	0846520
4	0960463	0960463
4a	0961101	0961101
5	0963176	0963176
6	0961155	0961155
7		
8	0913873	0913873
9	0911850	0911850
10	0911711	0911711
11		
12		
13	0961063	0846540
16	0961172	0961270
17	0961230	0846290



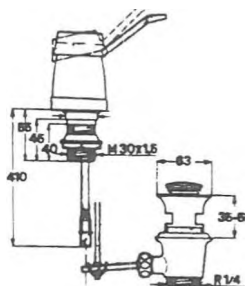
MISCELATORE BIDET A THE FORI

Prodotto dal 1976 al 1983



Scomposizione a pag. 124

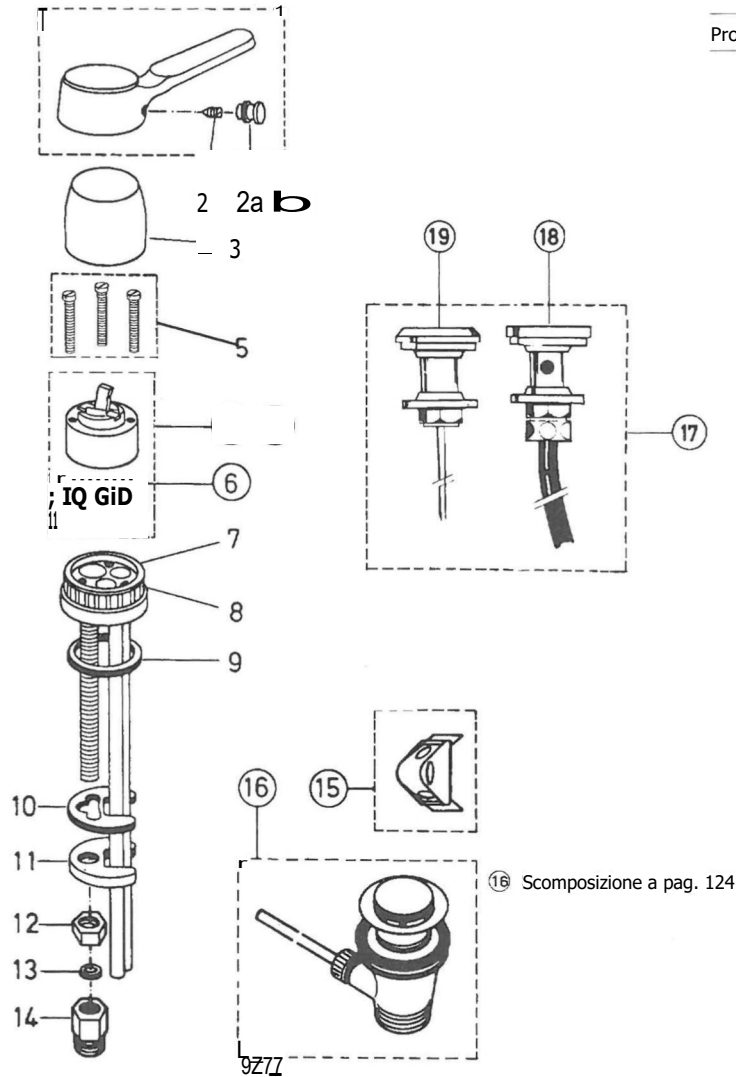
CODICE	0600170
ARTICOLO	A1425
FINITURA	CROMATO



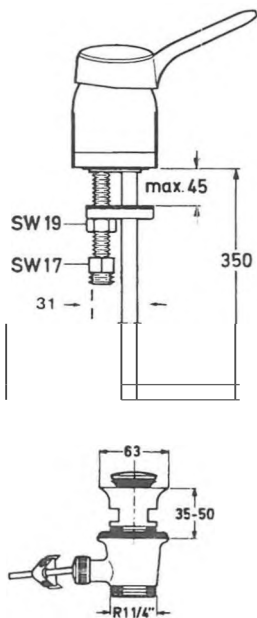
- 1 0960608
- 2 0961159
- 3 0960406
- 4 0962552
- 5
- 6 0961151
- 7
- 8
- 9
- 10
- 11
- 12 0961172
- 13 0961230
- 14 0600171
- 15 0600174
- 16 0600173

MISCELATORE BIDET A THE FORI

Prodotto dal 1984 al 1988

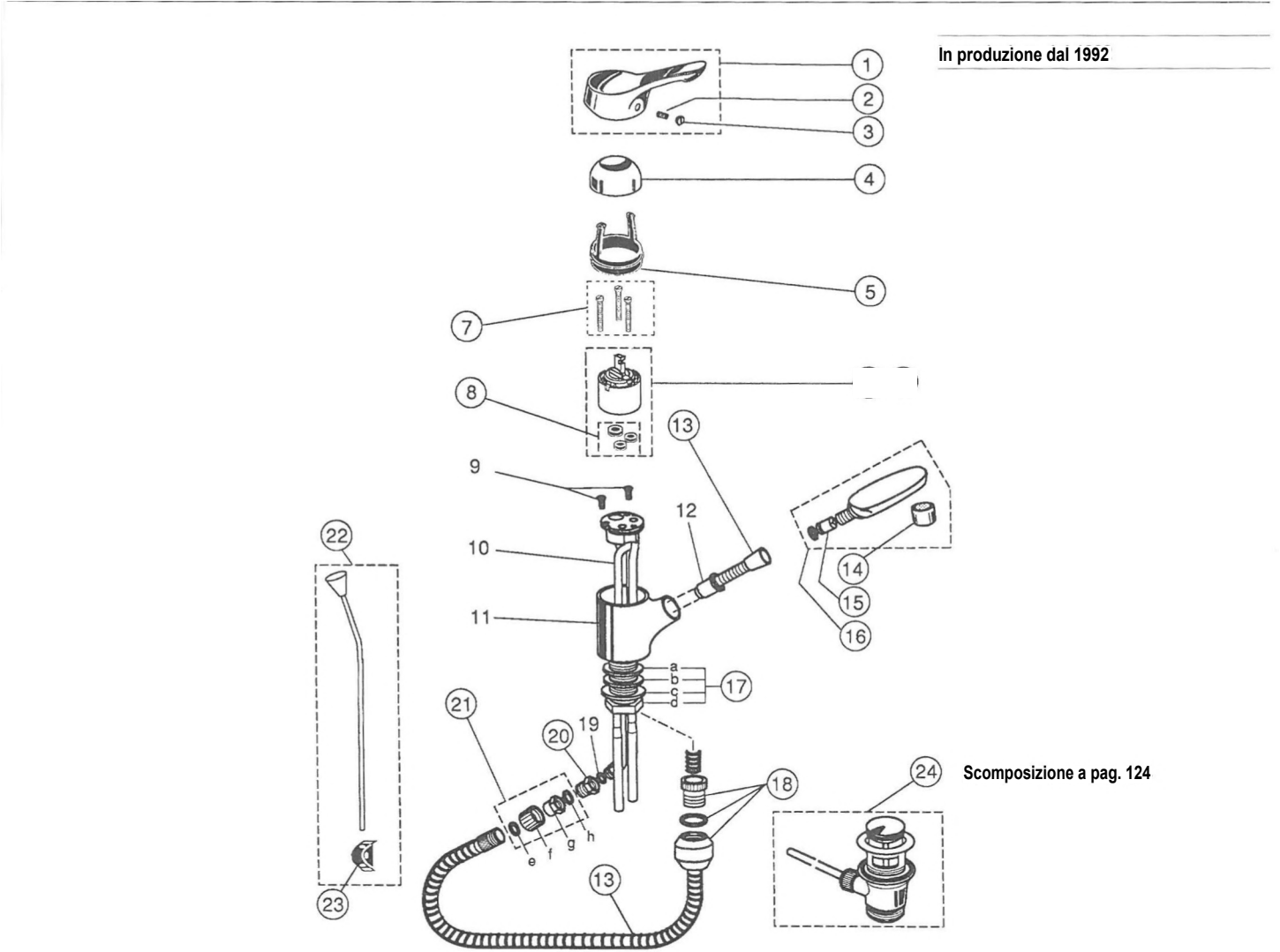


CODICE 0600172
ARTICOLO A1425
FINITURA CROMATO

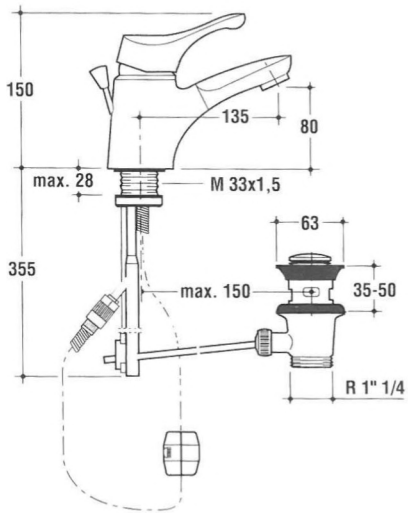


- 1 0960615
- 2 0961158
- 2a 0961157
- 3 0961171
- 4 0960463
- 4a 0961101
- 5 0963176
- 6 0961155
- 7
- 8 0913873
- 9
- 10
- 11
- 12
- 13
- 14
- 15 0961172
- 16 0961230
- 17 0600171
- 18 0600174
- 19 0600173

MISCELATORE LAVABO CON BOCCA ESTRAIBILE



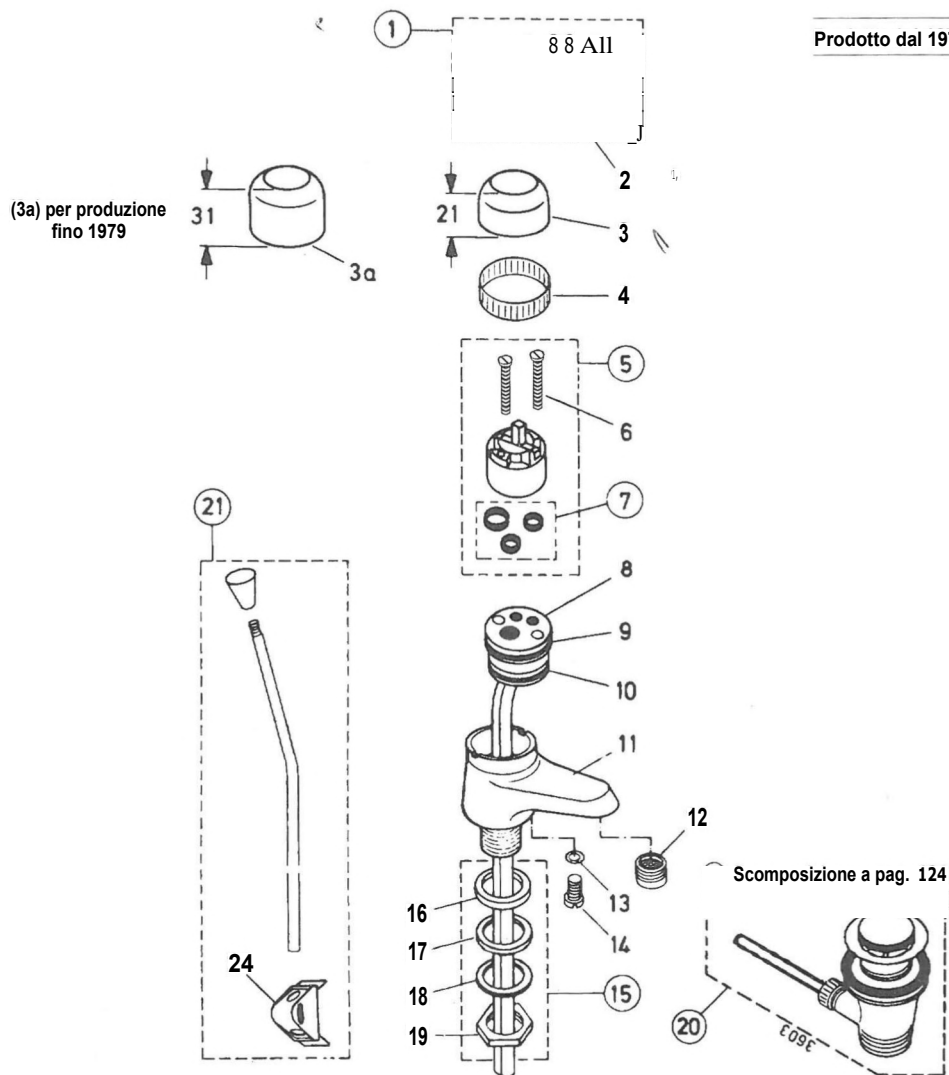
CODICE	0979031	0979031
ARTICOLO	A1501	A1501
FINITURA	CROMATO	CROMATO



1	0960699	21	0960930
2	0961158	22	0962683
3	0963054	23	0961172
4	0961317	24	0961230
5	0962931		
6	0960463		
6a	0961101		
7	0963176		
8	0961155		
9			
10			
11			
12			
13	0962681		
14	0962684		
15	0962594		
16	0962682		
17	0960929		
18	0963193		
19			
20	0962932		

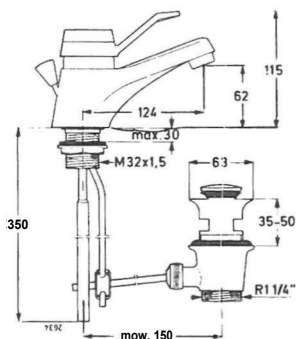
MISCELATORE LAVABO

Prodotto dal 1972 al 1983

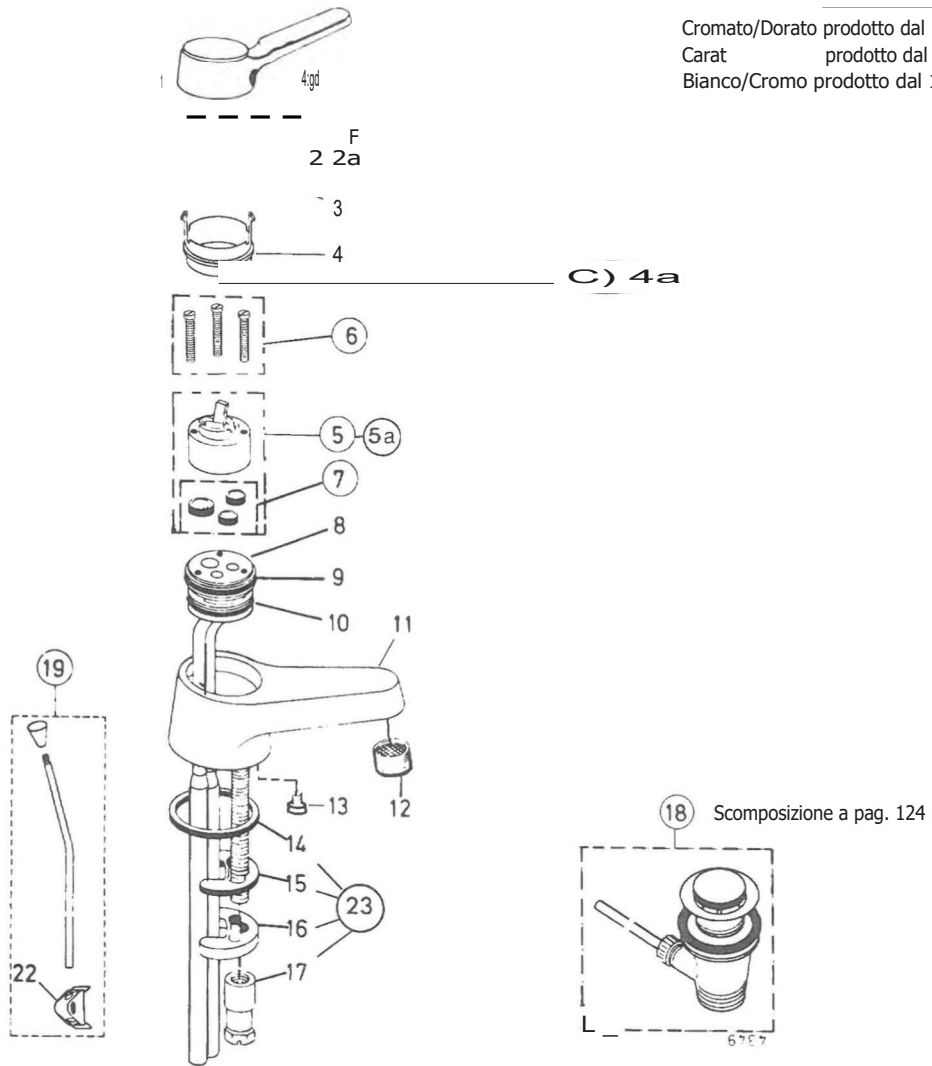


CODICE	0970805	0971126	0970805	0971126
ARTICOLO	A1515	A1515	A1515	A1515
FINITURA	CROMATO DORATO		CROMATO DORATO	

1	0960608	0846010	21	0961058	0846300
2	0961159	0961159	22	0961172	0961270
3	0961316	0846260			
3a	0961325	0846270			
4	0913838	0913838			
5	0962552	0962552			
6					
7	0961151	0961151			
8					
9	0961338	0961338			
10	0961335	0961335			
11					
12	0960321	0846030			
13					
14					
15	0960405	0960405			
16					
17					
18					
19					
20	0961230	0846290			



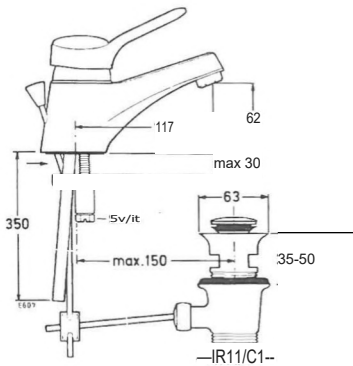
MISCELATORE LAVABO



Cromato/Dorato prodotto dal 1984 al 1991
 Carat prodotto dal 1986 al 1991
 Bianco/Cromo prodotto dal 1988 al 1991

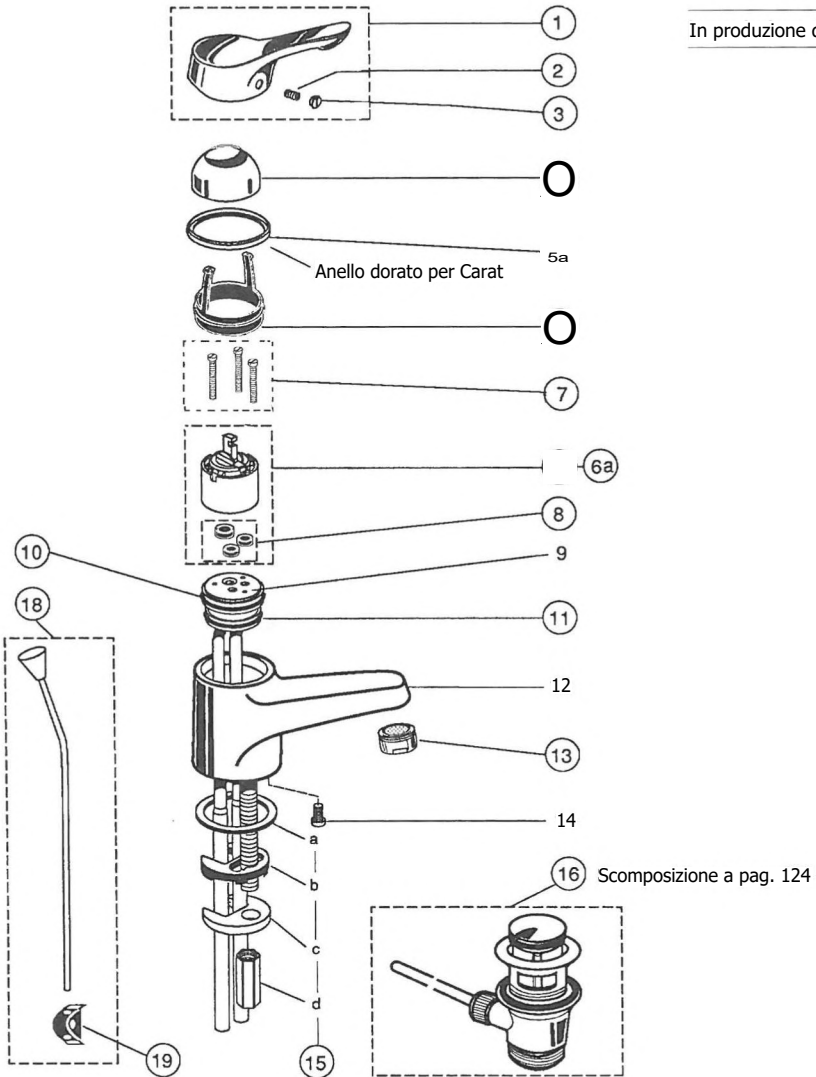
CODICE	0973020	0973041	0974041	0977660	0973020	0973041	0974041	0977660
ARTICOLO	A1515	A1515	A1515	A1515	A1515	A1515	A1515	A1515
FINITURA	CROMATO	DORATO	CARAT	BIANCO	CROMATO	DORATO	CARAT	BIANCO

1	0960615	0846000	0846016	0846071	22	0961172	0961270	0961270	0961172
2	0961158	0961158	0961158	0961158	23	0960576	0960576	0960576	0960576
2a	0961157	0846510	0846081	0846081					
3	0961317	0846550	0846721	0846721					
4	0962931	0962931	0962931	0962931					
4a	-	-	0961993	0961993					
5	0960463	0960463	0960463	0960463					
5a	0961101	0961101	0961101	0961101					
6	0963176	0963176	0963176	0963176					
7	0961155	0961155	0961155	0961155					
8									
9	0961338	0961338	0961338	0961338					
10	0961335	0961335	0961335	0961335					
12	0960321	0846030	0846030	0960321					
13									
14									
15									
16									
17									
18	0961230	0846290	0846161	0961230					
19	0961058	0846300	0846751	0961058					



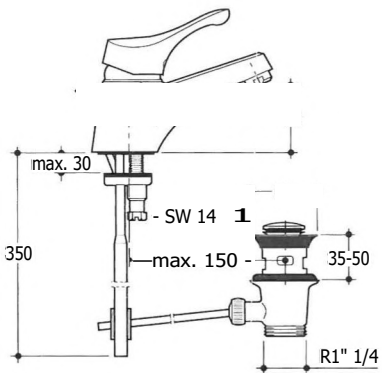
MISCELATORE LAVABO

In produzione dal 1992



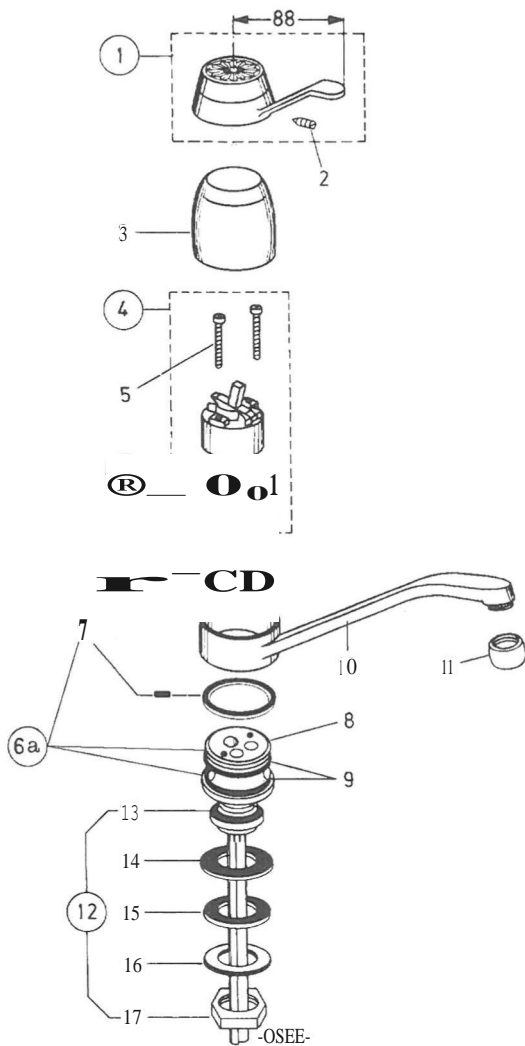
CODICE	0979000	0978584	0979006	0978591
ARTICOLO	A1515	A1515	A1515	A1515
FINITURA	CROMATO DORATO	CARAT	CARAT	BIANCO

1	0960699	0846176	0846175	0846174
2	0961158	0961158	0961158	0961158
3	0963054	0963054	0963054	0963054
4	0961317	0846550	0846721	0846721
5	0962931	0962931	0962931	0962931
5a			0961993	
6	0960463	0960463	0960463	0960463
6a	0961101	0961101	0961101	0961101
7	0963176	0963176	0963176	0963176
8	0961155	0961155	0961155	0961155
9				
10	0961338	0961338	0961338	0961338
11	0961335	0961335	0961335	0961335
12				
13	0960321	0846030	0846030	0960321
14				
15	0960576	0960576	0960576	0960576
16	0961230	0846290	0846161	0961230
18	0961058	0846300	0846751	0961058
19	0961172	0961270	0961270	0961172



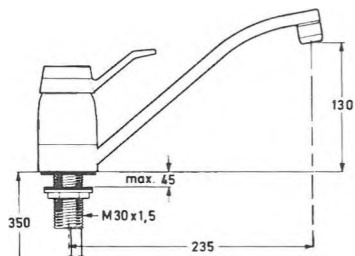
MISCELATORE LAVELLO CON BOCCA ORIENTABILE

Prodotto dal 1972 al 1979



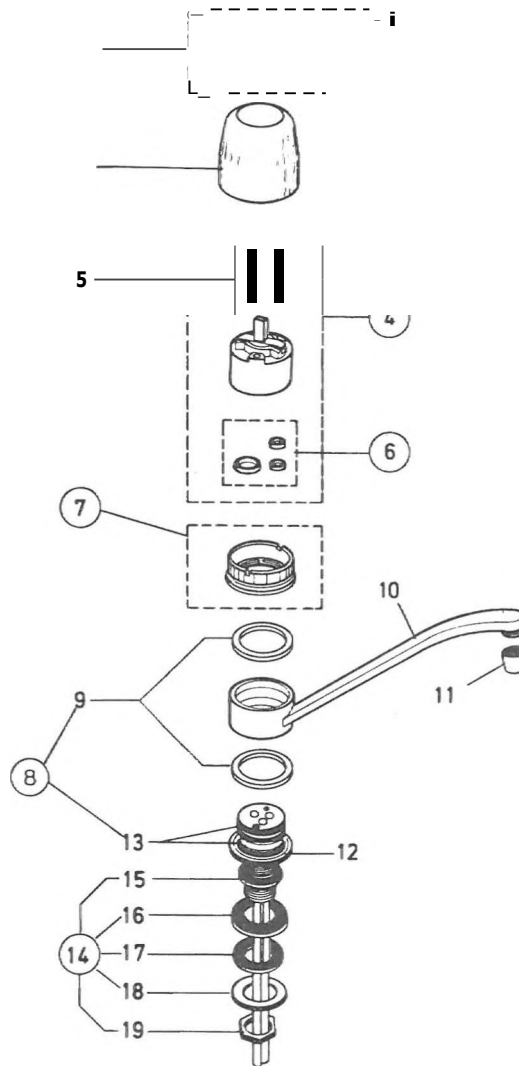
CODICE	0970807
ARTICOLO	A1520
FINITURA	CROMATO

- 1 0960608
- 2 0961159
- 3 0960406
- 4 0962552
- 5
- 6 0961151
- 6a 0961175
- 7
- 8
- 9
- 10 0962670
- 11 0960905
- 12 0960450
- 13
- 14
- 15
- 16
- 17



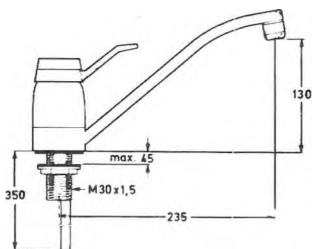
MISCELATORE PER LAVELLO CON BOCCA ORIENTABILE

Prodotto dal 1980 al 1983



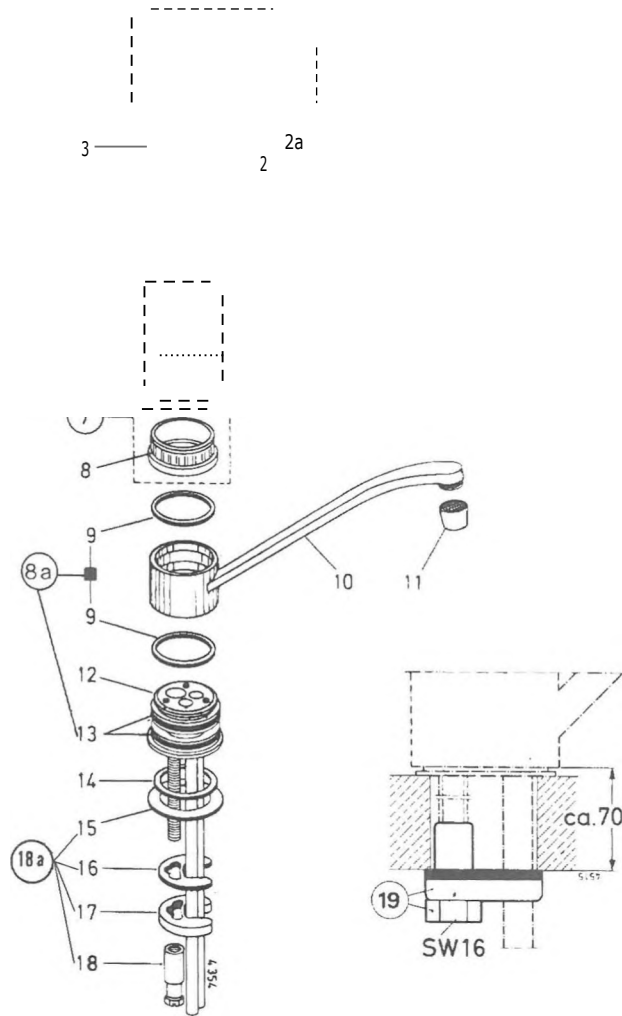
CODICE	0972160	0972371	0972577	0972372
ARTICOLO	A1520	A1520	A1520	A1520
FINITURA	CROMATO	BIANCO	ROSSO	MOKA

1	0960608	0846041	0846063	0846022
2	0961159	0961159	0961159	0961159
3	0961185	0846051	0846073	0846032
4	0962552	0962552	0962552	0962552
5				
6	0961151	0961151	0961151	0961151
7	0960456	0960456	0960456	0960456
8	0961176	0961176	0961176	0961176
9				
10	0962676	0846061	0846083	0846042
11	0960905	0846001	0846023	0846002
12				
13				
14	0960450	0960450	0960450	0960450
15				
16				
17				
18				
19				

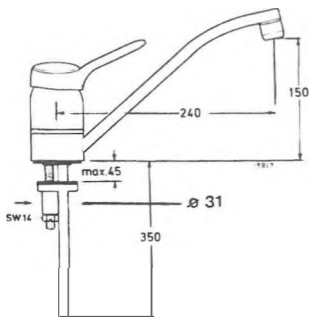


VIISCELATORE LAVELLO CON BOCCA ORIENTABILE

Prodotto dal 1984 al 1991
(cromato-bianco-rosso-sabbia)
Prodotto dal 1984 al 1988
(moka)

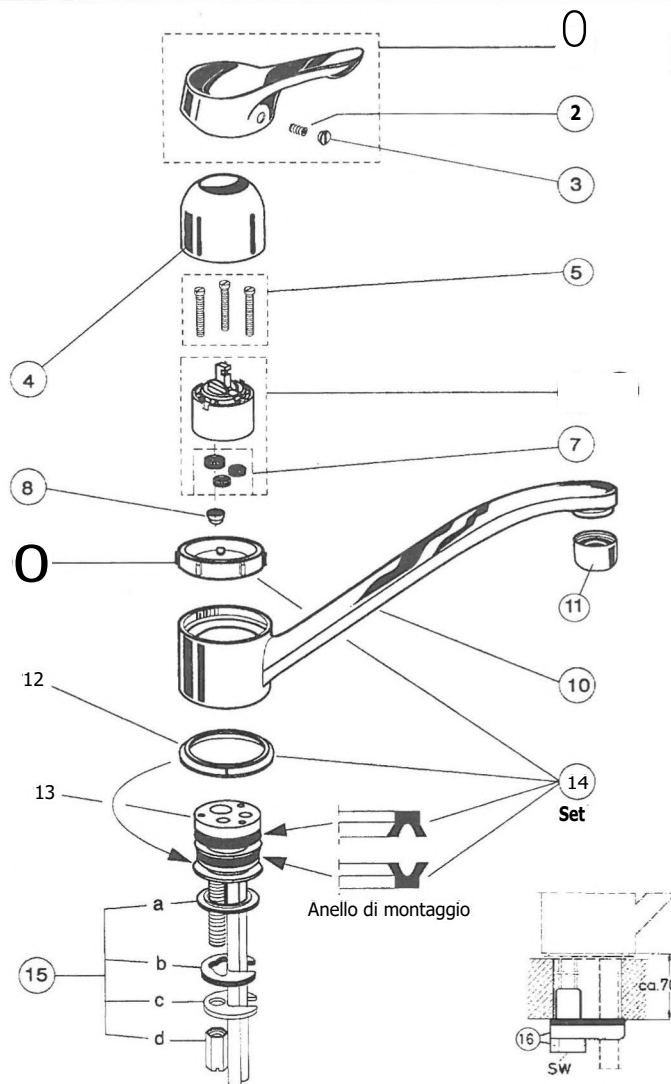


CODICE	0973023	0973048	0973050	0973049	0973828
ARTICOLO	A1520	A1520	A1520	A1520	A1520
FINITURA	CROMATO BIANCO	ROSSO	MOKA	SABBIA	
1	0960615	0846071	0846093	0846052	0846004
2	0961158	0961158	0961158	0961158	0961158
2a	0961157	0846081	0846103	0846062	0846014
3	0961171	0846091	0846113	0846072	0846024
4	0960463	0960463	0960463	0960463	0960463
4a	0961101	0961101	0961101	0961101	0961101
5	0963176	0963176	0963176	0963176	0963176
6	0961155	0961155	0961155	0961155	0961155
7	0961046	0846101	0846123	0846082	0846034
8	0913873	0913873	0913873	0913873	0913873
8a	0961177	0961177	0961177	0961177	0961177
9					
10	0961257	0846111	0846013	0846092	0846044
11	0960905	0846001	0846023	0846002	0846054
12					
13					
14					
15					
16					
17					
18					
18a	0960577	0960577	0960577	0960577	0960577
19	0961127	0961127	0961127	0961127	0961127



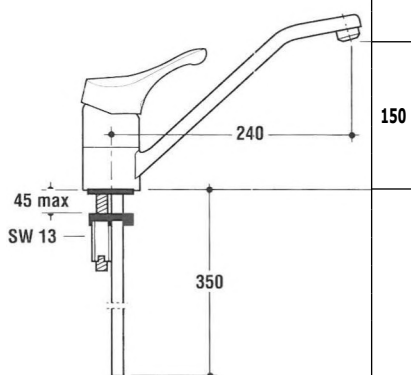
MISCELATORE PER LAVELLO CON BOCCA ORIENTABILE

In produzione dal 1991 – 1992



CODICE	0979100	0979101	0978593
ARTICOLO	A1520	A1520	A1520
FINITURA	CROMATO	BIANCO	SABBIA

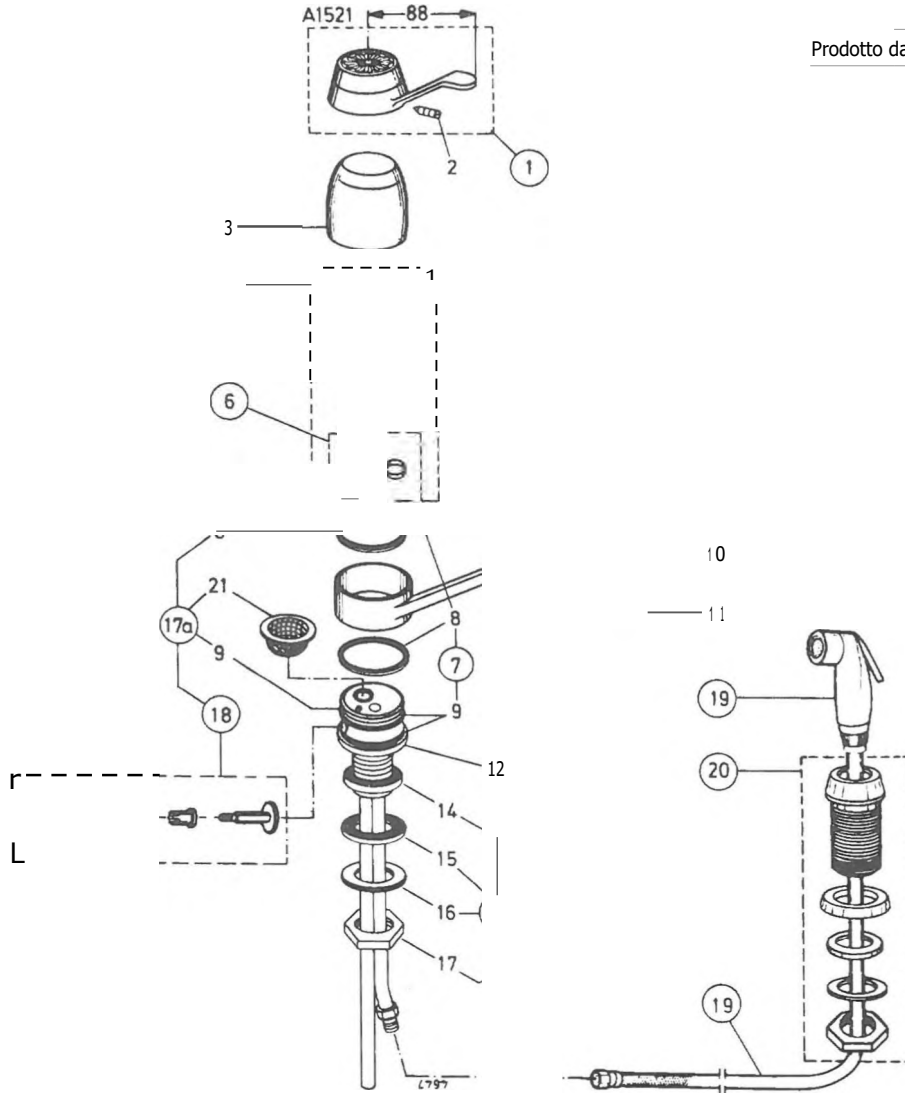
1	0960699	0846174	0846249
2	0961158	0961158	0961158
3	0963054	0963054	0963054
4	0961171	0846091	0846024
5	0963176	0963176	0963176
6	0960463	0960463	0960463
6a	0961101°	0961101	0961101
7	0961155	0961155	0961155
8	0962966	0962966	0962966
9	0962972	0962972	0962972
10	0962971	0846184	0846186
11	0960996	0846194	0846196
12			
13			
14	0962969	0962969	0962969
15	0962970	0962970	0962970
16	0961127	0961127	0961127



(16) Non compreso nell'imballaggio (da ordinare separatamente)

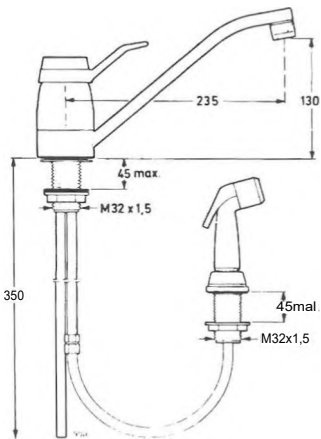
MISCELATORE LAVELLO CON BOCCA ORIENTABILE E DOCCETTA

Prodotto dal 1972 al 1979



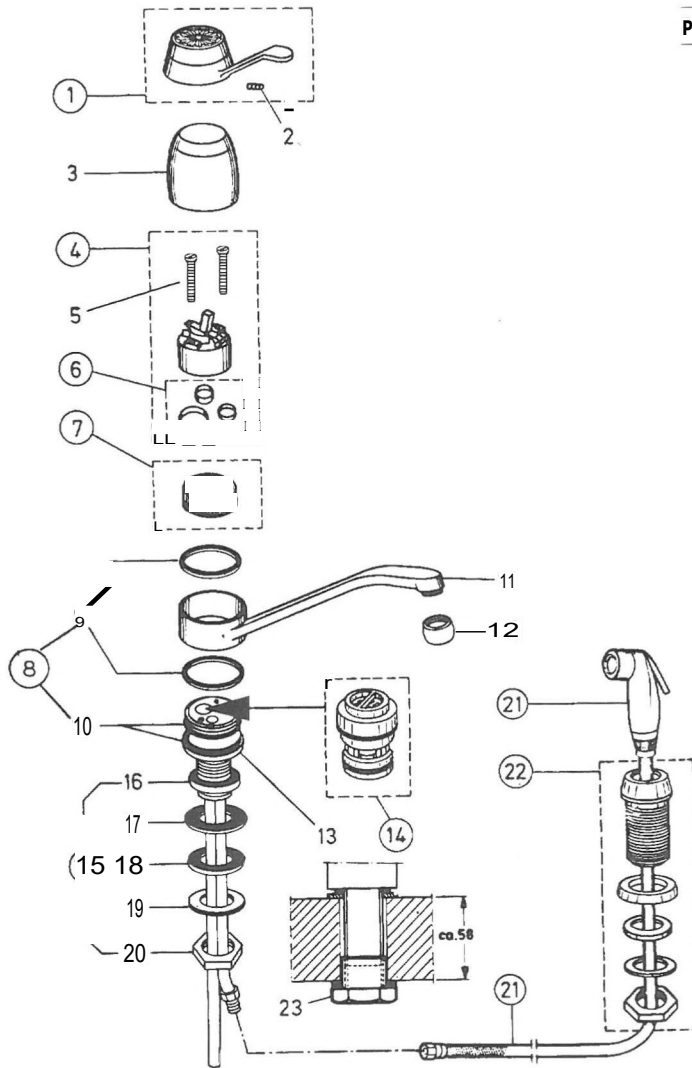
CODICE	0971415	0971415
ARTICOLO	A1521	A1521
FINITURA	CROMATO	CROMATO

- 1 0960608
- 2 0961159
- 3 0960406
- 4 0962552
- 5
- 6 0961151
- 7
- 8
- 9
- 10 0962670
- 11 0960905
- 12
- 13 0960451
- 14
- 15
- 16
- 17
- 17a 0961179
- 18
- 19 0962680
- 20 0962679
- 21



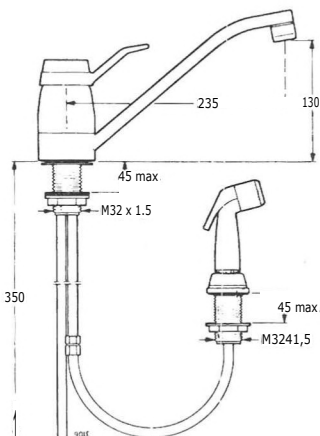
MISCELATORE LAVELLO CON BOCCA ORIENTABILE E DOCCETTA

Prodotto dal 1980 al 1983



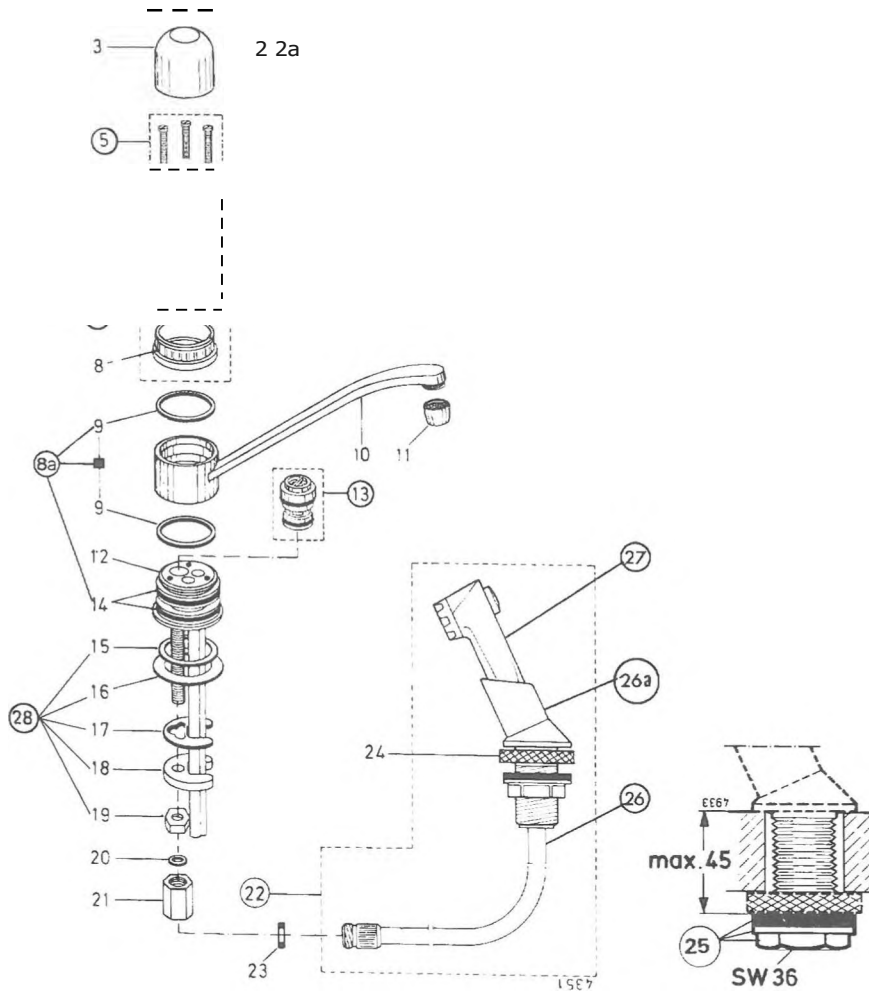
CODICE	0972162	0972162
ARTICOLO	A1521	A1521
FINITURA	CROMATO	CROMATO

- | | | | |
|----|---------|----|---------|
| 1 | 0960608 | 22 | 0962679 |
| 2 | 0961159 | | |
| 3 | 0961185 | | |
| 4 | 0962552 | | |
| 5 | | | |
| 6 | 0961151 | | |
| 7 | 0960456 | | |
| 8 | 0961176 | | |
| 9 | | | |
| 10 | | | |
| 11 | 0962676 | | |
| 12 | 0960905 | | |
| 13 | | | |
| 14 | 0962995 | | |
| 15 | 0960452 | | |
| 16 | | | |
| 17 | | | |
| 18 | | | |
| 19 | | | |
| 20 | | | |
| 21 | 0962680 | | |

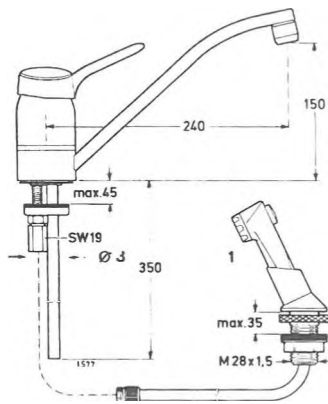


MISCELATORE LAVELLO CON BOCCA ORIENTABILE E DOCCETTA

Prodotto dal 1984 al 1991



CODICE	0973024	0973024
ARTICOLO	A1521	A1521
FINITURA	CROMATO	CROMATO

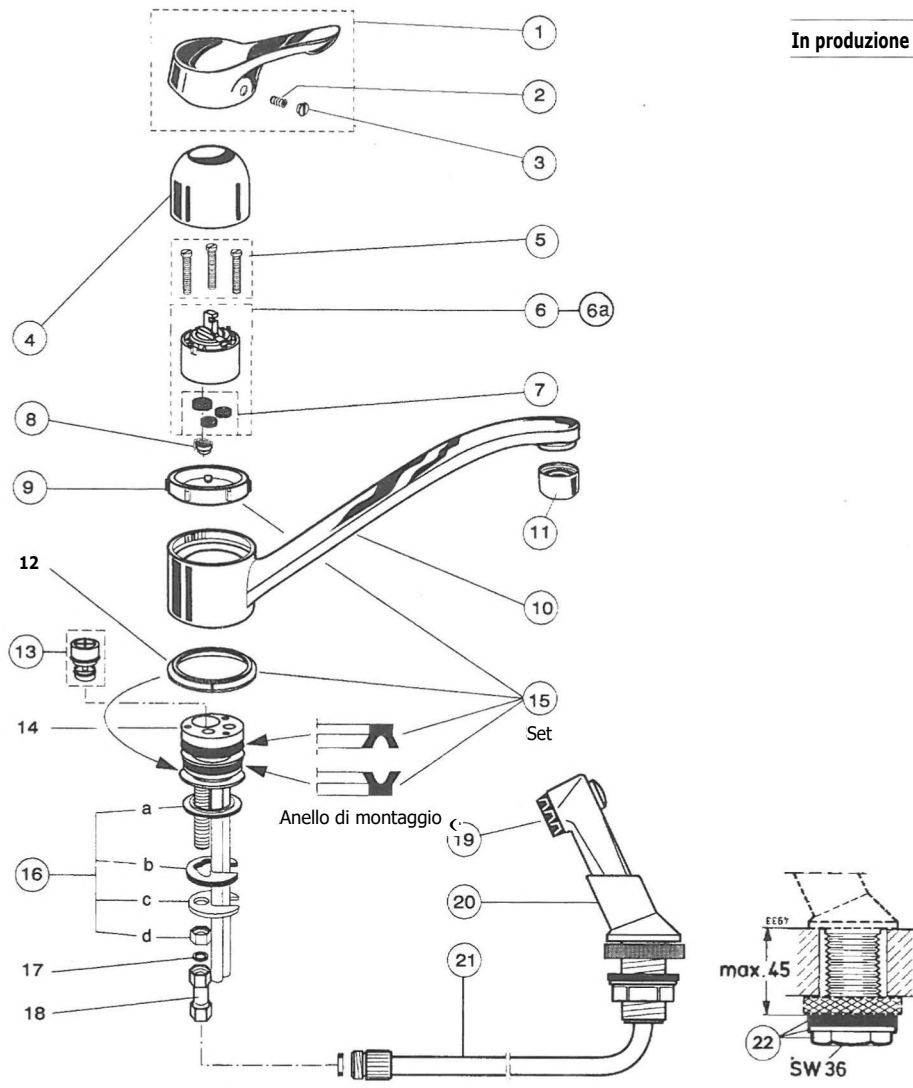


1	0960615	19	
2	0961158	20	
2a	0961157	21	
3	0961171	22	0962665
4	0960463	23	0913240
4a	0961101	24	0913883
5	0963176	25	0961128
6	0961155	26	0961889
7	0961046	26a	0962897
8	0913873	27	0960922
8a	0961177	28	0960431
9			
10	0961257		
11	0960905		
12			
13	0962995		
14			
15			
16			
17			
18			

(25) Non compreso nell'imballaggio (da ordinare separatamente)

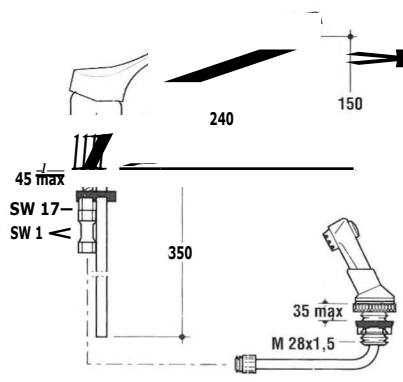
MISCELATORE LEVELLO CON BOCCA ORIENTABILE E DOCCETTA

In produzione dal 1991-1992



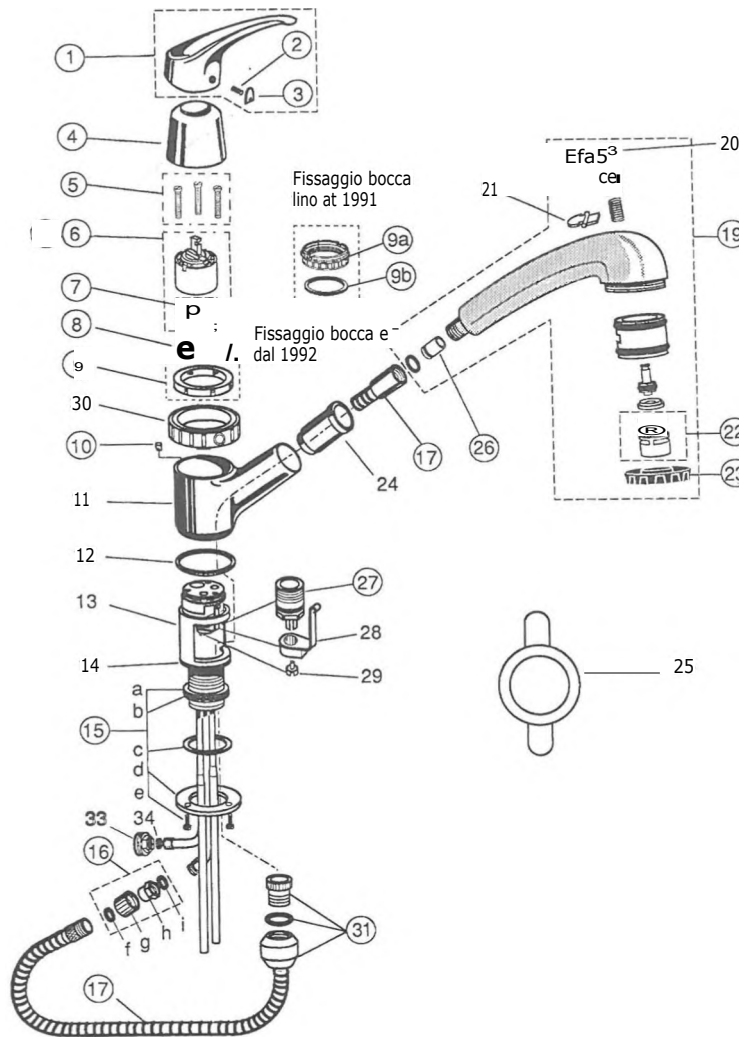
CO DICE	0979105	0979105
ARTICOLO	A1521	A1521
FINITURA	CROMATO	CROMATO

1	0960699	21	0961889
2	0961158	22	0961128
3	0963054		
4	0961171		
5	0963176		
6	0960463		
6a	0961101		
7	0961155		
8	0962966		
9	0962972		
10	0962971		
11	0960996		
12			
13	0962995		
14			
15	0962969		
16	0960431		
17			
18			
19	0960922		
20	0962897		

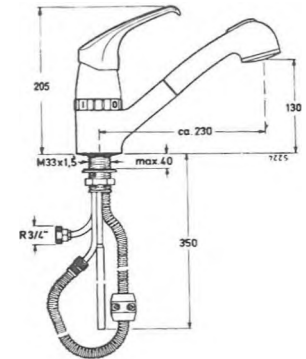


(22) Non compreso nell'imballaggio (da ordinare separatamente)

MISCELATORE LAVELLO CON DEVIATORE PER LAVASTOVIGLIE/LAVATRICE CON BOCCA ORIENTABILE E DOCCETTA ESTRAIBILE



In produzione dal 1985
(cromato-bianco-sabbia)
Prodotto dal 1985 at 1989 (moka)
Prodotto dal 1985 at 1991 (rosso)

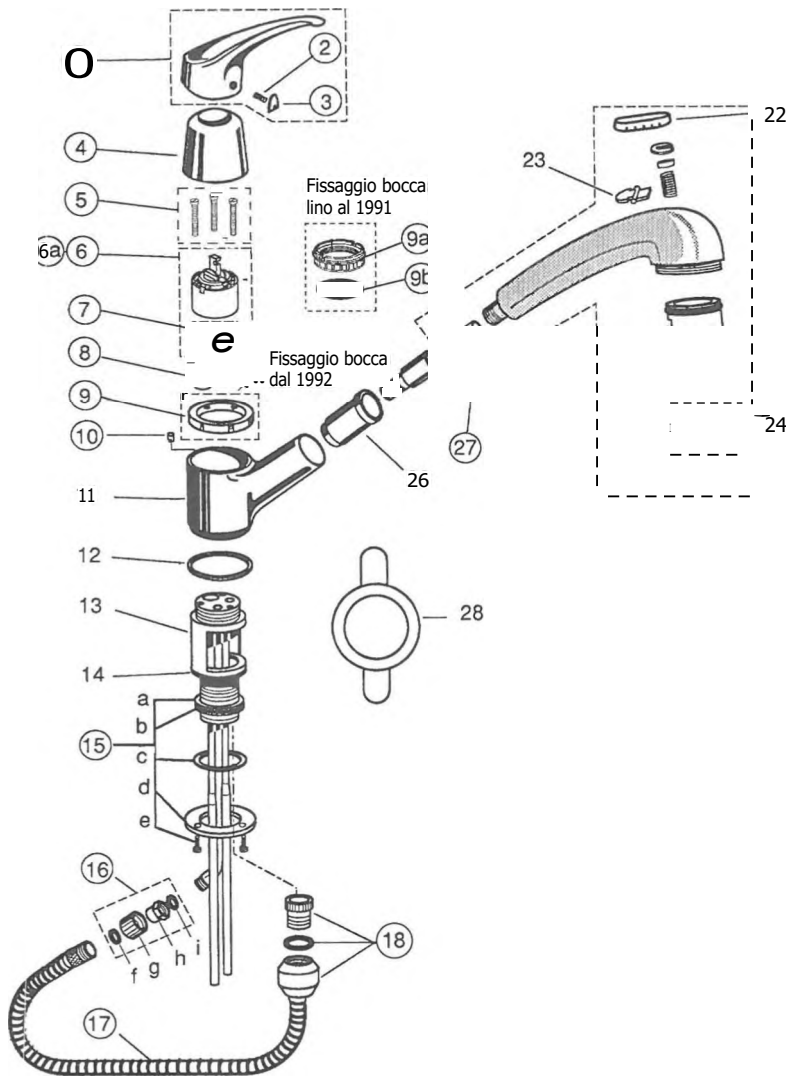


CODICE	0973700 0973701 0974053 0974052 0974362					0973700 0973701 0974053 0974052 0974362				
ARTICOLO	A1531	A1531	A1531	A1531	A1531	A1531	A1531	A1531	A1531	A1531
FINITURA	CROMATO	BIANCO	ROSSO	MOKA	SABBIA	CROMATO	BIANCO	ROSSO	MOKA	SABBIA

1	0960672	0846891	0846753	+++++	0846124	20				
2	0961158	0961158	0961158	0961158	0961158	21				
3	0962628	0962628	0962628	0962628	0962628	22	0960928	0960928	0960928	0960928
4	0960913	0846611	0846613	0846172	0846104	23	0960908	0960908	0960908	0960908
5	0973176	0973176	0973176	0973176	0973176	24	0960911	0960911	0960911	0960911
6	0960463	0960463	0960463	0960463	0960463	25	0952764	0952764	0952764	0952764
6a	0961101	0961101	0961101	0961101	0961101	26	0962594	0962594	0962594	0962594
7	0961155	0961155	0961155	0961155	0961155	27	0960936	0960936	0960936	0960936
8	0960090	0960090	0960090	0960090	0960090	28				
9	0963194	0963194	0963194	0963194	0963194	29				
9a	0913845	0913845	0913845	0913845	0913845	30	0963194	0963194	0963194	0963194
9b	0961356	0961356	0961356	0961356	0961356	31	0963193	0963193	0963193	0963193
10	0962626	0962626	0962626	0962626	0962626	33				
11										
12	0963892	0963892	0963892	0963892	0963892					
13										
14	0961338	0961338	0961338	0961338	0961338					
15	0963192	0963192	0963192	0963192	0963192					
16	0960930	0960930	0960930	0960930	0960930					
17	0960907	0960907	0960907	0960907	0960907					
19	0846045	0846641	0846643	0846202	0846202					

+++++ Maniglia prodotta dal 1985 al 1989 (vedere figura a pag. 49)

MISCELATORE LAVELLO CON BOCCA ORIENTABILE E DOCCHETTA ESTRAIBILE



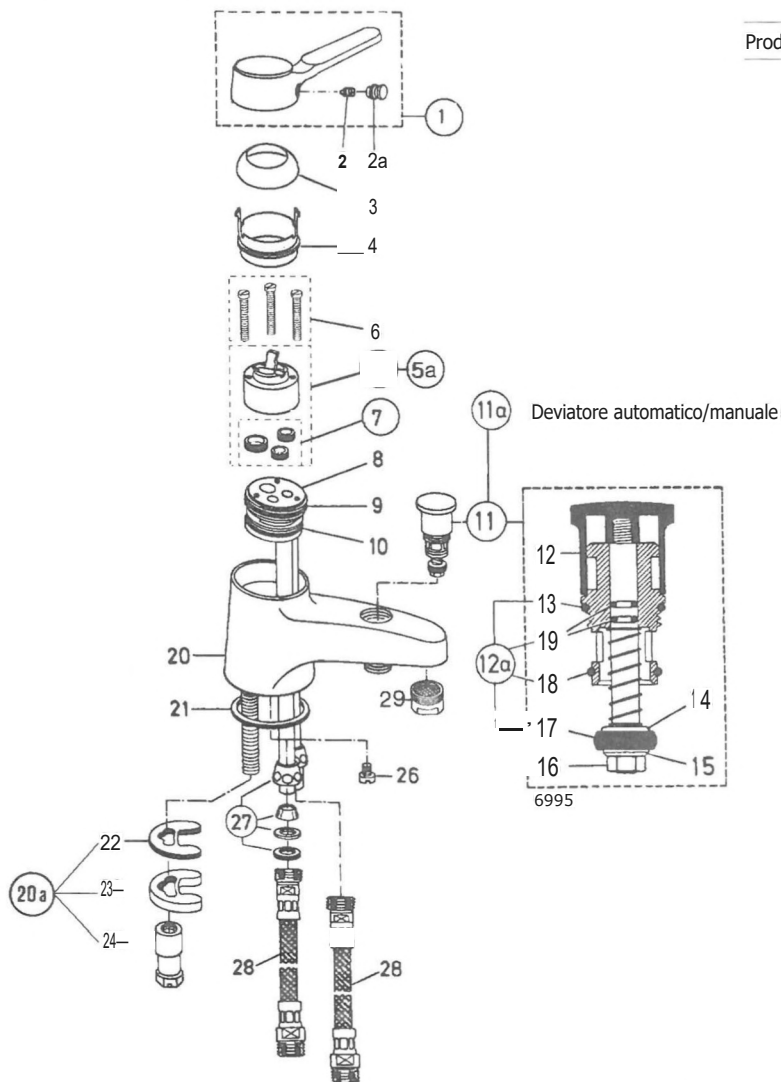
In produzione dal 1985
(cromato-bianco-sabbia)
Prodotto dal 1985 al 1989 (moka)
22 Prodotto dal 1985 al 1991 (rosso)

CODICE	0973705	0973706	0974059	0974058	0974363	0973705	0973706	0974059	0974058	0974363
ARTICOLO	A1532	A1532	A1532	A1532	A1532	A1532	A1532	A1532	A1532	A1532
FINITURA	CROMATO	BIANCO	ROSSO	MOKA	SABBIA	CROMATO	BIANCO	ROSSO	MOKA	SABBIA
1	0960672	0846891	0846753	+++++	0846124	22				
2	0961158	0961158	0961158	0961158	0961158	23				
3	0962628	0962628	0962628	0962628	0962628	24	0960928	0960928	0960928	0960928
4	0960913	0846611	0846613	0846172	0846104	25	0960908	0960908	0960908	0960908
5	C973176	0973176	0973176	0973176	0973176	26	0960911	0960911	0960911	0960911
6	0960463	0960463	0960463	0960463	0960463	27	0962594	0962594	0962594	0962594
6a	0961101	0961101	0961101	0961101	0961101	28	0952764	0952764	0952764	0952764
7	0961155	0961155	0961155	0961155	0961155					
8	0960090	0960090	0960090	0960090	0960090					
9	0963194	0963194	0963194	0963194	0963194					
9a	0913845	0913845	0913845	0913845	0913845					
9b	0961356	0961356	0961356	0961356	0961356					
10	0962626	0962626	0962626	0962626	0962626					
11										
12	0963892	0963892	0963892	0963892	0963892					
13										
14	0961338	0961338	0961338	0961338	0961338					
15	0963192	0963192	0963192	0963192	0963192					
16	0960930	0960930	0960930	0960930	0960930					
17	0960907	0960907	0960907	0960907	0960907					
18	0963193	0963193	0963193	0963193	0963193					

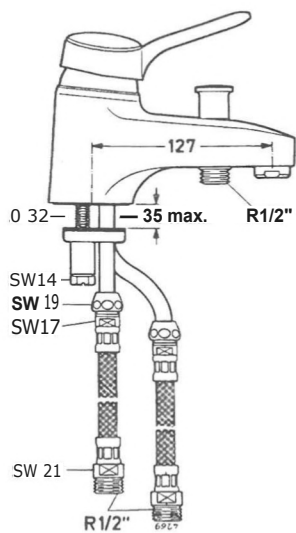
+++++ Maniglia prodotta dal 1985 al 1989 (vedere figura a pag. 49)

MISCELATORE VASCA-DOCCIA D'APPOGGIO

Prodotto dal 1984 al 1988



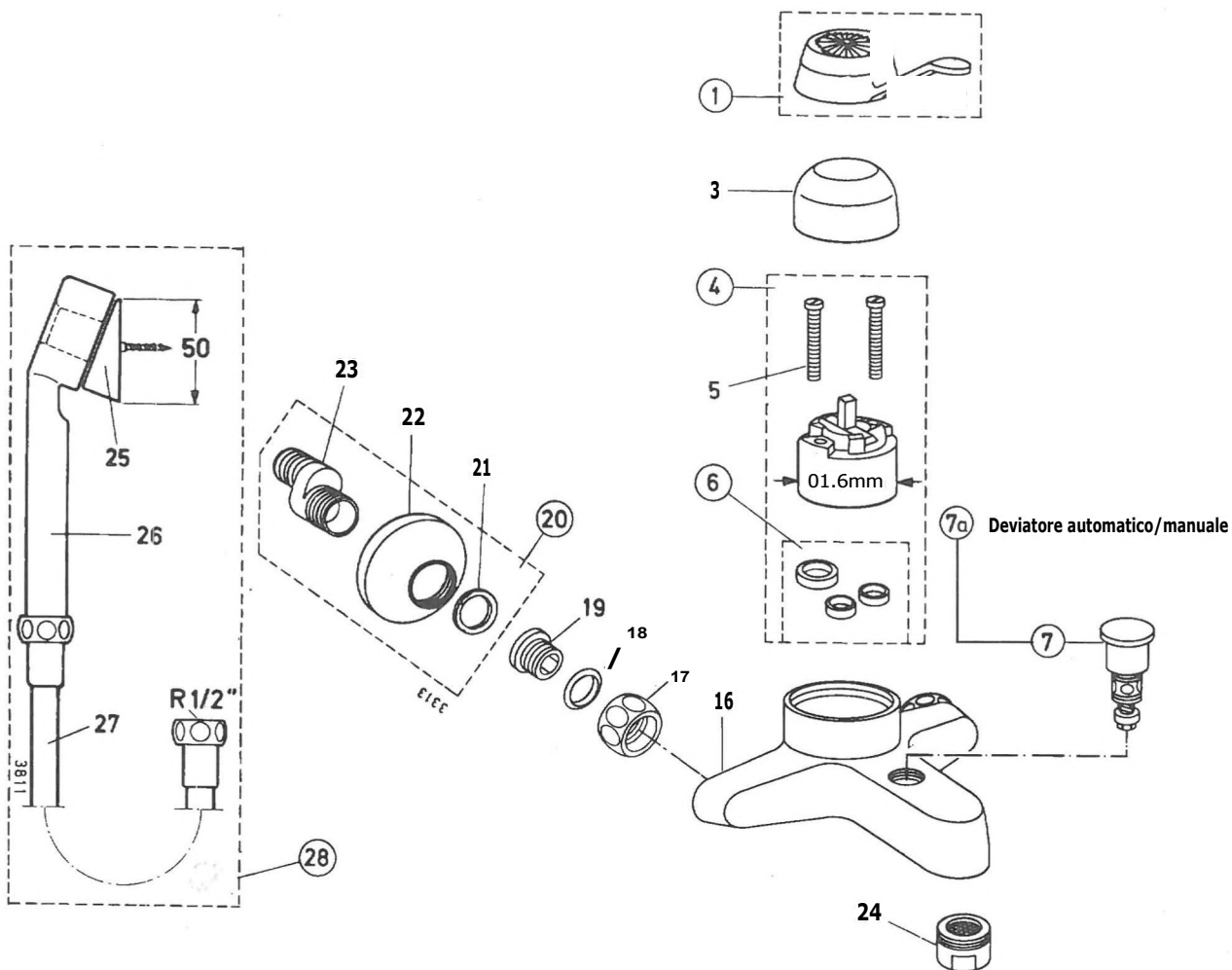
CODICE	0973039	0973073	0973039	0973073
ARTICOLO	A1691		A1691	
FINITURA	CROMATO DORATO		CROMATO DORATO	



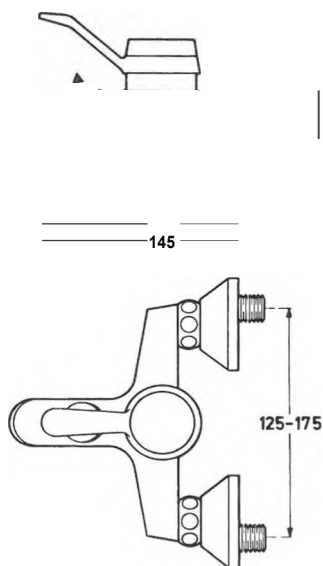
1	0960615	0846000	17		
2	0961158	0961158	18		
2a	0961157	0846510	19		
2b			20		
3	0961317	0846550	20a	0960576	0960576
4	0962931	0962931	21		
5	0960463	0960463	22		
5a	0961101	0961101	23		
6	0963176	0963176	24		
7	0961155	0961155	26		
8			27	0960977	0960977
9	0961338	0961338	28	0922689	0922689
10	0961335	0961335	29	0961132	0846020
11	0961166	0846370			
11a	0963093	0846276			
12					
12a	0961156	0961156			
13					
14					
15					
16	0905713	0905713			

MISCELATORE VASCA-DOCCIA

Prodotto dal 1972 al 1974



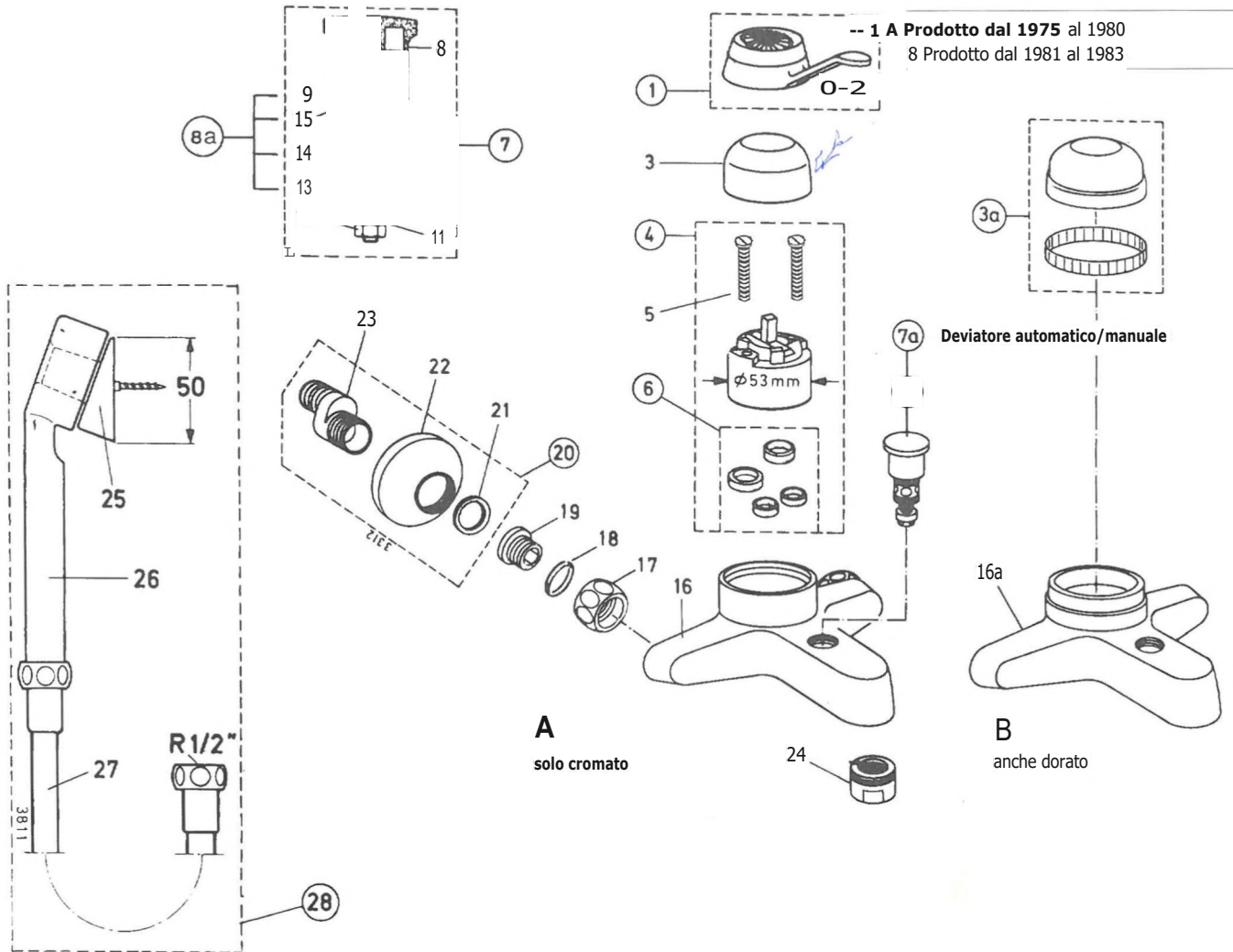
CODICE	0970909
ARTICOLO	A2500
FINITURA	CROMATO



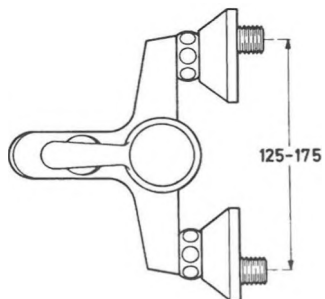
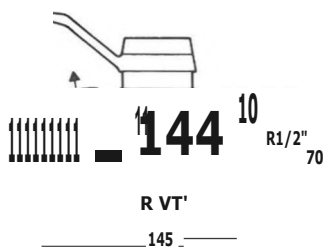
- 1 0960608
- 2 0961159
- 3 0961325
- 4 0962552
- 5
- 6 0961151
- 7 0961166
- 7a 0963093
- 16
- 17
- 18
- 19
- 20 0960916
- 21 0961139
- 22 0960914
- 23
- 24 0960309
- 25 0960587
- 26 0960586
- 27 0960987
- 28 0971963

• Prezzo: vedere listino rubinetteria in vigore

MISCELATORE VASCA-DOCCIA



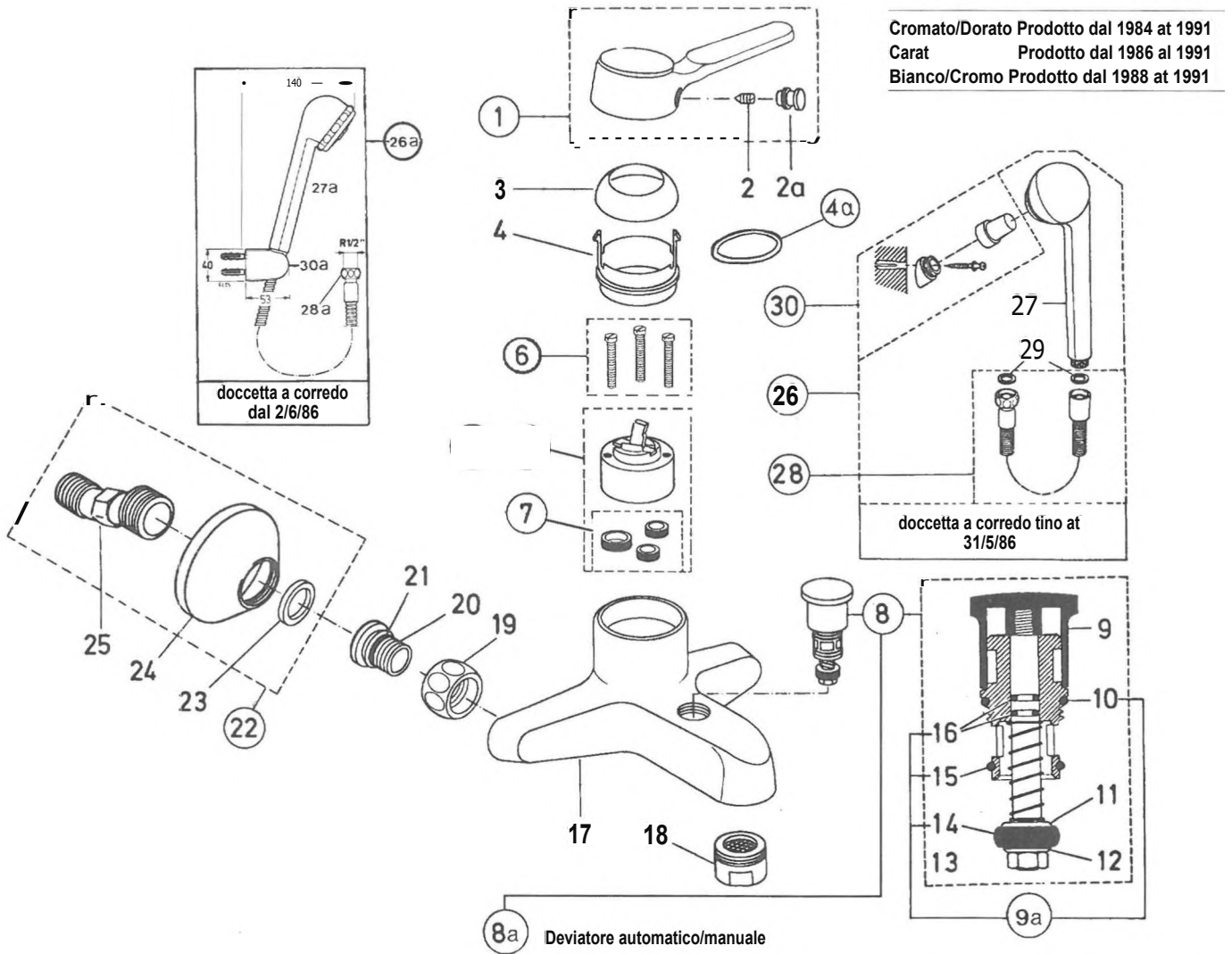
CODICE	0972454	0970926	0972454	0970926
ARTICOLO	A2500	A2500	A2500	A2500
FINITURA	CROMATO DORATO		CROMATO DORATO	



1	0960608	0846010	18	0961182	0961182
2	0961159	0961159	19	0921503	0921503
3	0961678	-	20	0960916	0846410
3a	0960457	0846360	21	0961139	0961139
4	0961710	0961710	22	0960914	0846420
5			23		
6	0961153	0961153	24	0960309	0846040
7	0961166	0846370	•25	0960587	0960587
7a	0963093	0846276	•26	0960586	0960586
8			•27	0960987	0602962
8a	0961156	0961156	•28	0971963	
9					
10					
11					
12	0905713	0905713			
13					
14					
15					
16					
16a					
17	0904882	0846400			

• Prezzo: vedere listino rubinetteria in vigore

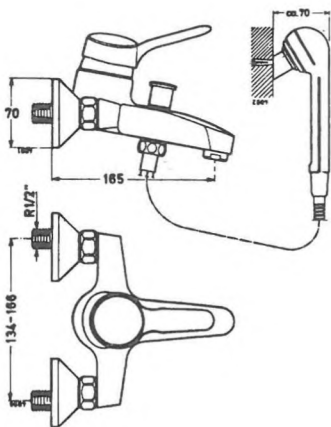
MISCELATORE VASCA-DOCCIA



Cromato/Dorato Prodotto dal 1984 al 1991
 Carat Prodotto dal 1986 al 1991
 Bianco/Cromo Prodotto dal 1988 al 1991

CODICE	0974266	0974480	0974271	0977662	0974266	0974480	0974271	0977662
ARTICOLO	A2500	A2500	A2500	A2500	A2500	A2500	A2500	A2500
FINITURA	CROMATO	DORATO	CARAT	BIANCO	CROMATO	DORATO	CARAT	BIANCO

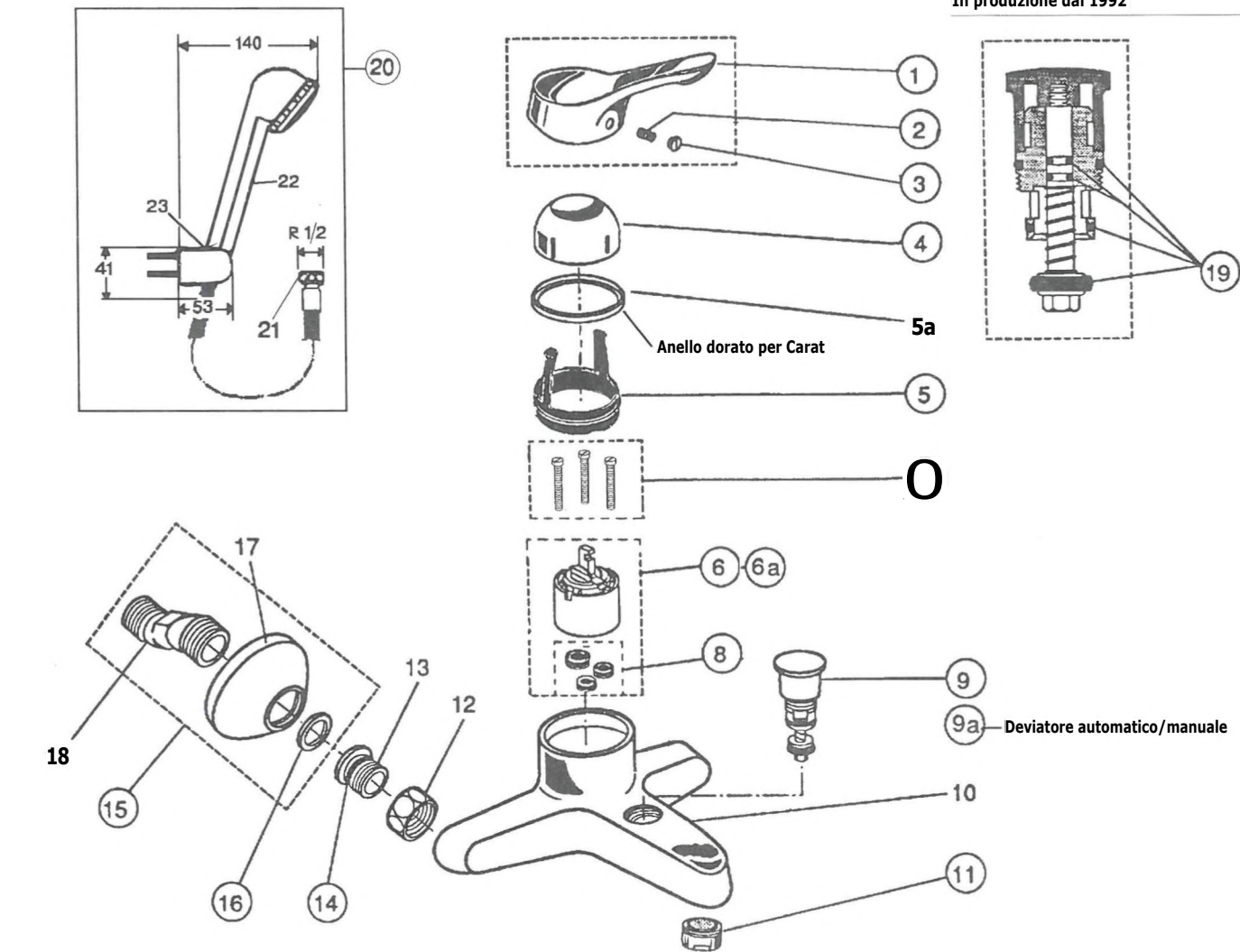
1	0960615	0846000	0846016	0846071	20	0921565	0921565	0921565	0921565
2	0961158	0961158	0961158	0961158	21	0961182	0961182	0961182	0961182
2a	0961157	0846510	0846081	0846081	22	0960975	0846590	0846831	0846831
3	0961317	0846550	0846721	0846721	23	0961139	0961139	0961139	0961139
4	0962931	0962931	0962931	0962931	24	0960914	0846420	0846581	0846581
4a	-	-	0961993	-	25	-	-	-	-
5	0960463	0960463	0960463	0960463	•26	0974358	0972233	-	-
5a	0961101	0961101	0961101	0961101	•26a	0974360	0974699	0974507	0974687
6	0963176	0963176	0963176	0963176	•27	0960980	0846930	-	-
7	0961155	0961155	0961155	0961155	•27a	0973715	0974282	0974484	0974283
8	0961166	0846370	0846056	0961166	•28	0960987	0602962	-	-
8a	0961093	0846276	0846277	0846275	•28a	0960987	0602962	0846006	0602963
9	-	-	-	-	29	0961817	0961817	0961817	0961817
9a	0961156	0961156	0961156	0961156	•30	0960979	0960979	-	-
10	-	-	-	-	•30a	0846035	0846960	0846711	0846691
11	-	-	-	-	-	-	-	-	-
12	-	-	-	-	-	-	-	-	-
13	0905713	0905713	0905713	0905713	-	-	-	-	-
17	-	-	-	-	-	-	-	-	-
18	0961132	0846020	0846020	0961132	-	-	-	-	-
19	0904882	0846400	0846381	0846381	-	-	-	-	-



• Prezzo: vedere listino rubinetterie in vigore
 Le finiture carat e dorato sono corredate di doccetta soft e supporta regolabile

MISCELATORE VASCA-DOCCIA

In produzione dal 1992



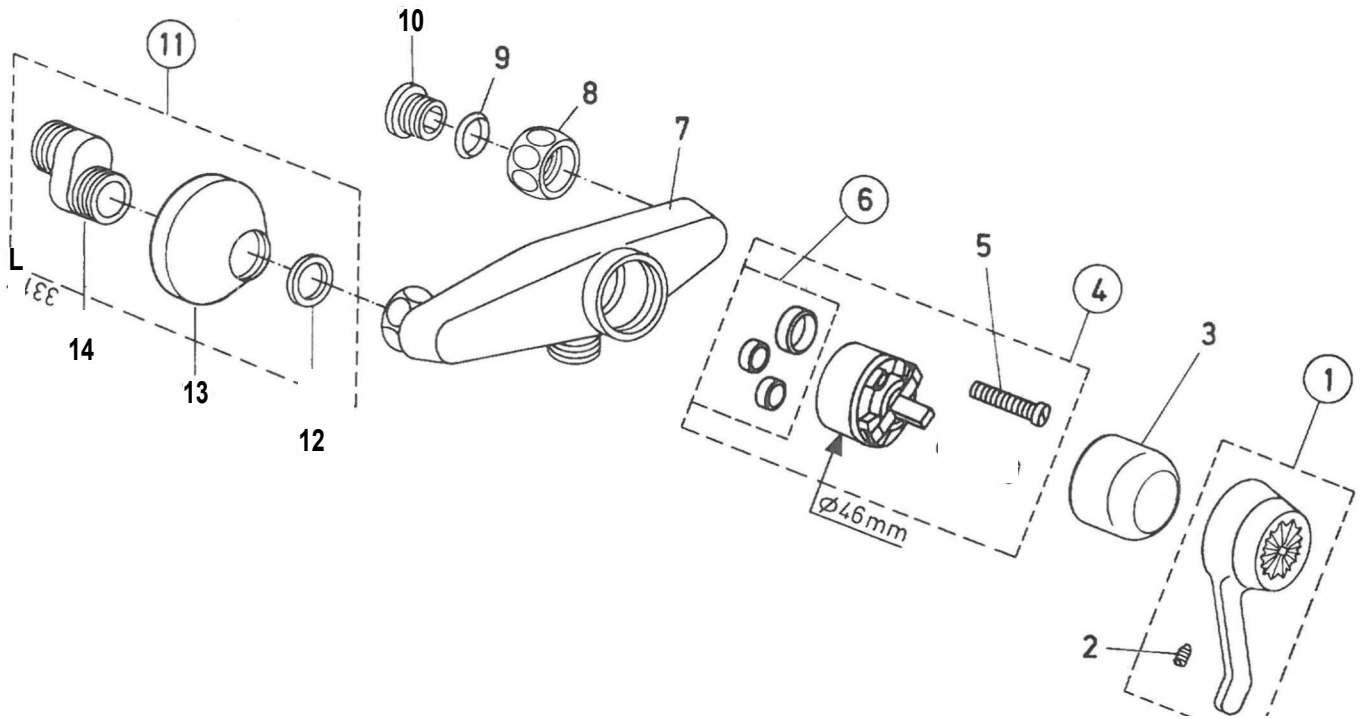
CODICE	0979052	0978585	0979050	0978592	0979052	0978585	0979050	0978592
ARTICOLO	A2500	A2500	A2500	A2500	A2500	A2500	A2500	A2500
FINITURA	CROMATO	DORATO	CARAT	BIANCO	CROMATO	DORATO	CARAT	BIANCO

1	0960699	0846176	0846175	0846174	• 20	0974360	0974699	0974507	0974687
2	0961158	0961158	0961158	0961158	• 21	0960987	0602962	0846006	0602963
3	0963054	0963054	0963054	0963054	• 22	0973715	0974282	0974484	0974283
4	0961317	0846550	0846721	0846721	• 23	0846035	0846960	0846711	0846691
5	0962931	0962931	0962931	0962931					
5a									
6	0960463	0960463	0960463	0960463					
6a	0961101	0961101	0961101	0961101					
7	0963176	0963176	0963176	0963176					
8	0961155	0961155	0961155	0961155					
9	0961166	0846370	0846056	0961166					
9a	0963093	0846276	0846277	0963093					
10									
11	0961132	0846020	0846020	0961132					
12	0904882	0846400	0846381	0846381					
13	0921565	0921565	0921565	0921565					
14	0961182	0961182	0961182	0961182					
15	0960975	0846590	0846831	0846831					
16	0961139	0961139	0961139	0961139					
17	0960914	0846420	0846581	0846581					
19	0961156	0961156	0961156	0961156					

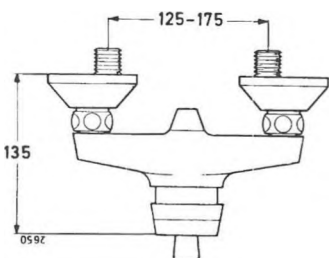
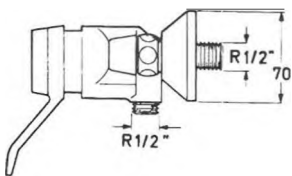
• Prezzo: vedere listino rubinetterie in vigore

MISCELATORE DOCCIA

Prodotto dal 1972 al 1976



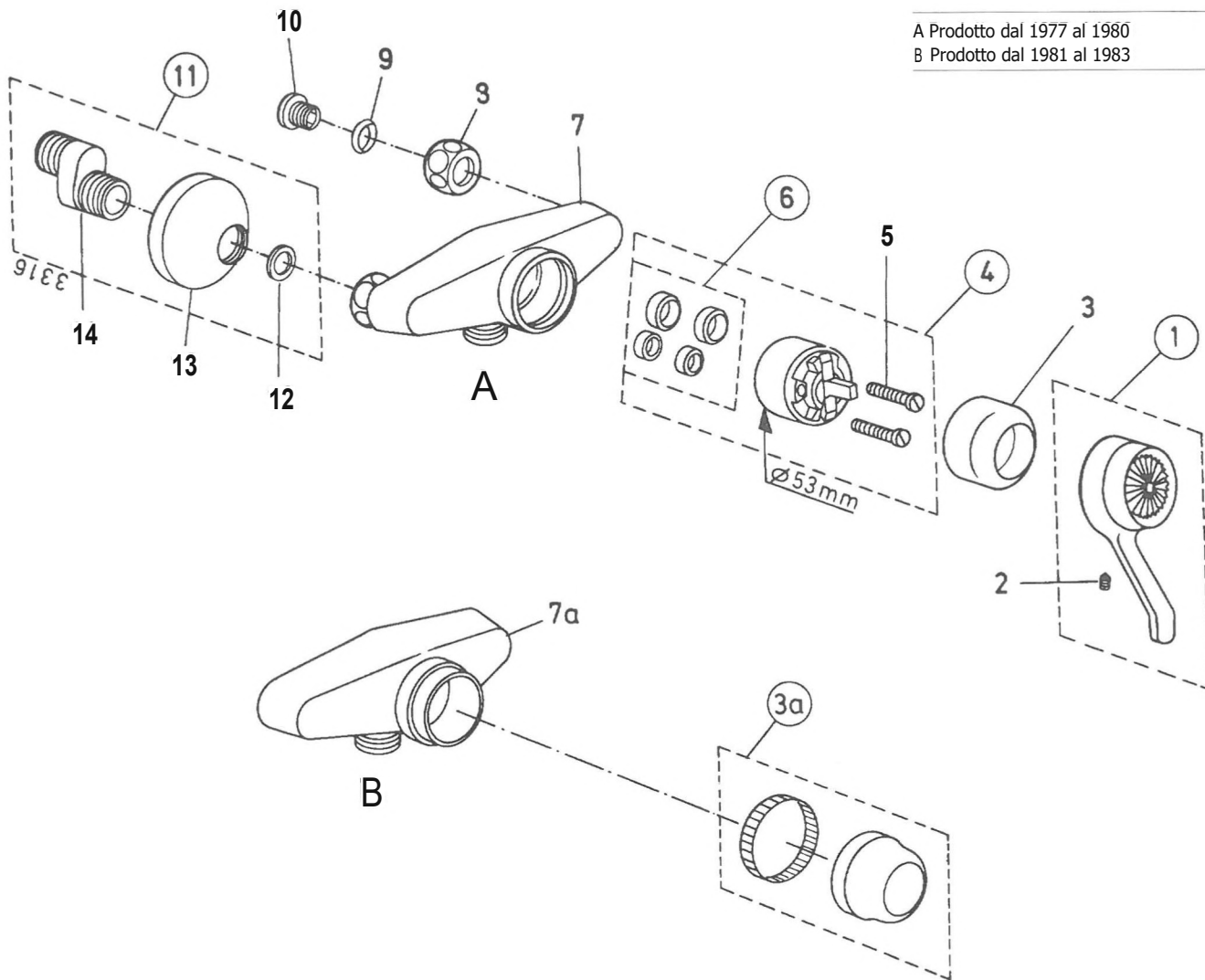
CODICE	0970954
ARTICOLO	A2510
FINITURA	CROMATO



- 1 0960608
- 2 0961159
- 3 0961325
- 4 0962552
- 5
- 6 0961151
- 7
- 8
- 9
- 10
- 11 0960916
- 12 0961139
- 13 0960914
- 14

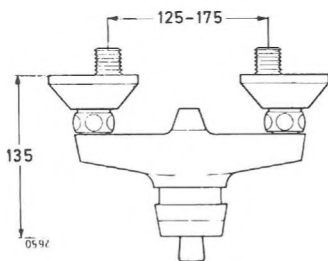
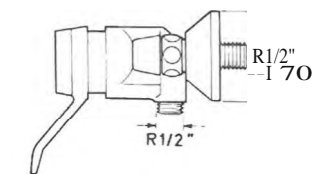
MISCELATORE DOCCIA

A Prodotto dal 1977 al 1980
 B Prodotto dal 1981 al 1983



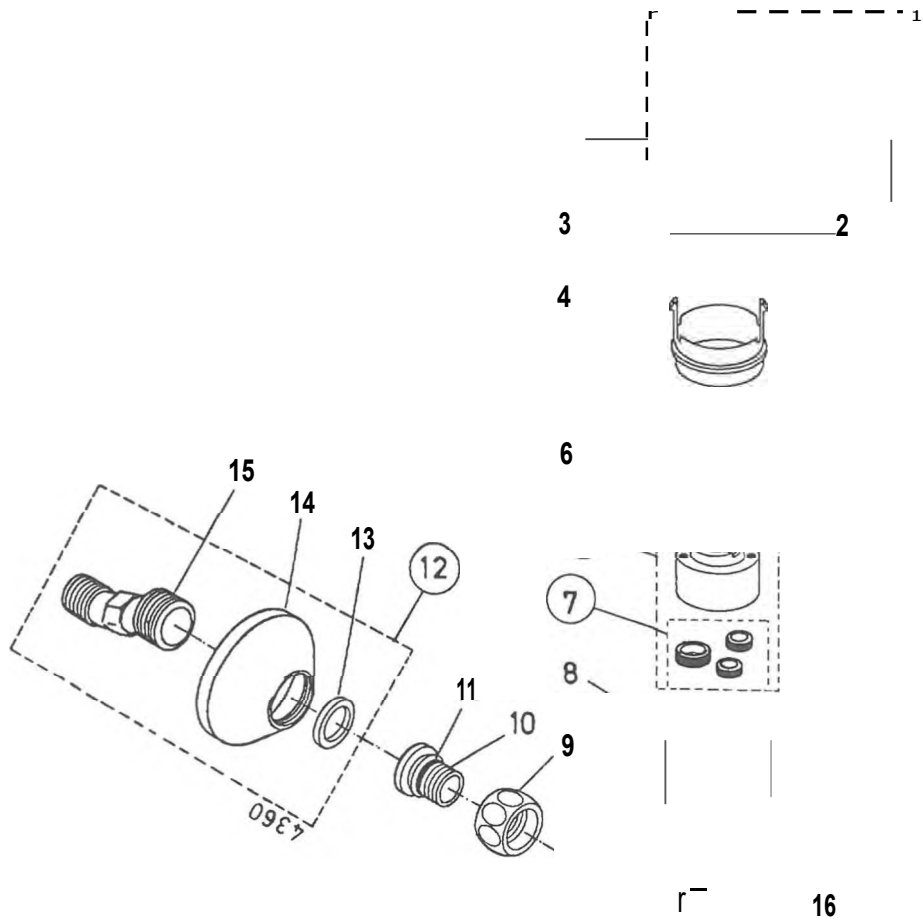
CODICE	0970922
ARTICOLO	A2510
FINITURA	CROMATO

- 1 0960608
- 2 0961159
- 3 0961678
- 3a 0960460
- 4 0961710
- 5
- 6 0961153
- 7
- 7a
- 8 0904882
- 9 0961182
- 10 0921503
- 11 0960916
- 12 0961139
- 13 0960914
- 14

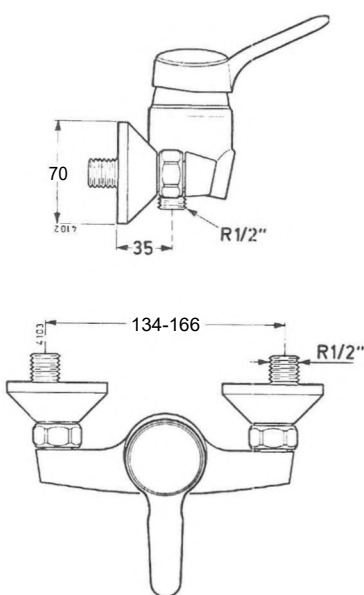


MISCELATORE DOCCIA

Prodotto dal 1984 al 1991

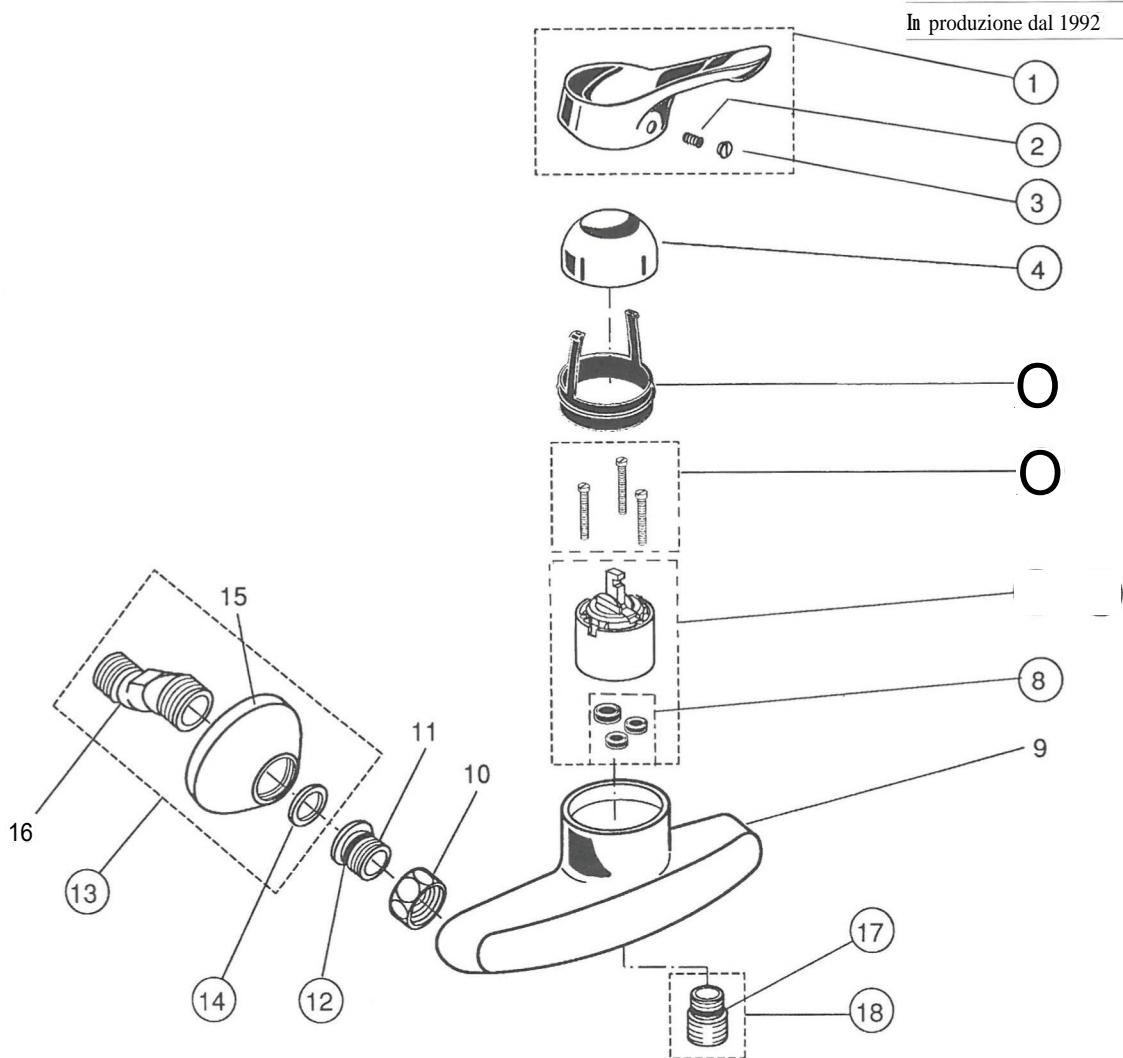


CODICE	0973029	0973059
ARTICOLO	A2510	A2510
FINITURA	CROMATO	DORATO

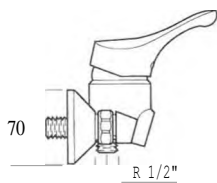
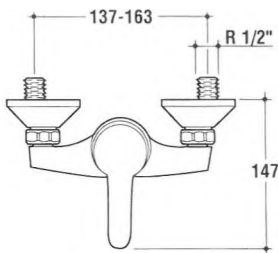


1	0960615	0846000
2	0961158	0961158
2a	0961157	0846510
2b		
3	0961317	0846550
4	0962931	0962931
5	0960463	0960463
5a	0961101	0961101
6	0963176	0963176
7	0961155	0961155
8		
9	0904882	0846400
10	0921565	0921565
11	0961182	0961182
12	0960975	0846590
13	0961139	0961139
14	0960914	0846420
15		
16	0961182	0961182
17	0960430	0960430

VIISCELATORE DOCCIA



CODICE	0979056	0978586
ARTICOLO	A2510	A2510
FINITURA	CROMATO DORATO	



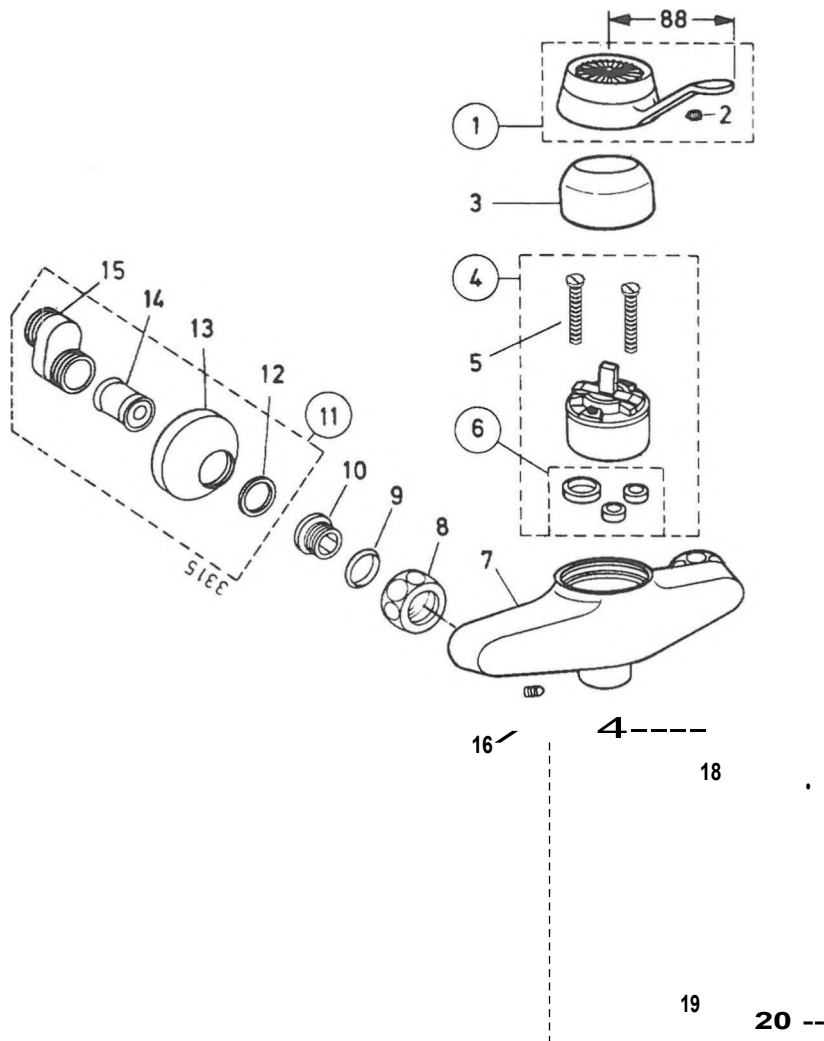
135

1	0960699	0846176
2	0961158	0961158
3	0963054	0963054
4	0961317	0846550
5	0962931	0962931
6	0960463	0960463
6a	0961101	0961101
7	0963176	0963176
8	0961155	0961155
9		
10	0904882	0846400
11	0921565	0921565
12	0961182	0961182
13	0960975	0846590
14	0961139	0961139
15	0960914	0846420
16		
17	0961182	0961182
18	0960430	0960430

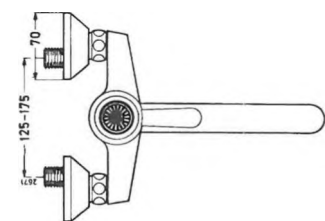
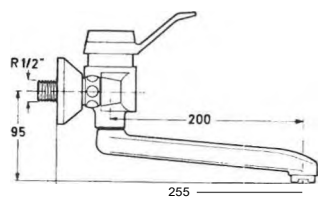
CERAMIX

MISCELATORE A PARETE PER LAVELLO

Prodotto dal 1974 al 1983



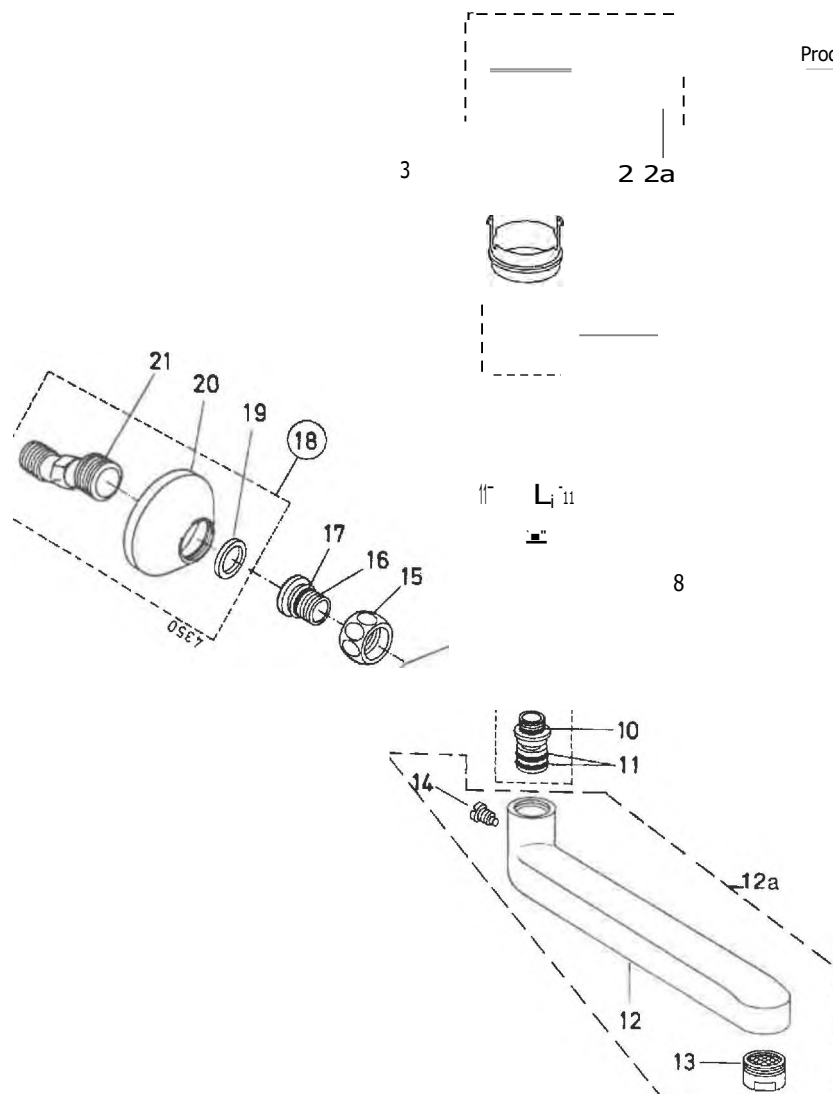
CODICE	0971866
ARTICOLO	A2t20
FINITURA	CROMATO



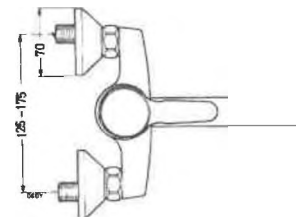
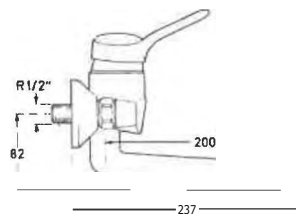
- 1 0960608
- 2 0961159
- 3 0961325
- 4 0962552
- 5
- 6 0961151
- 7
- 8 0904882
- 9 0961182
- 10 0921503
- 11 0960975
- 12 0961139
- 13 0960914
- 14
- 15
- 16 0961183
- 17 0960535
- 18 0961180
- 19
- 20 0960321

MISCELATORE A PARETE PER LAVELLO

Prodotto dal 1984 al 1991



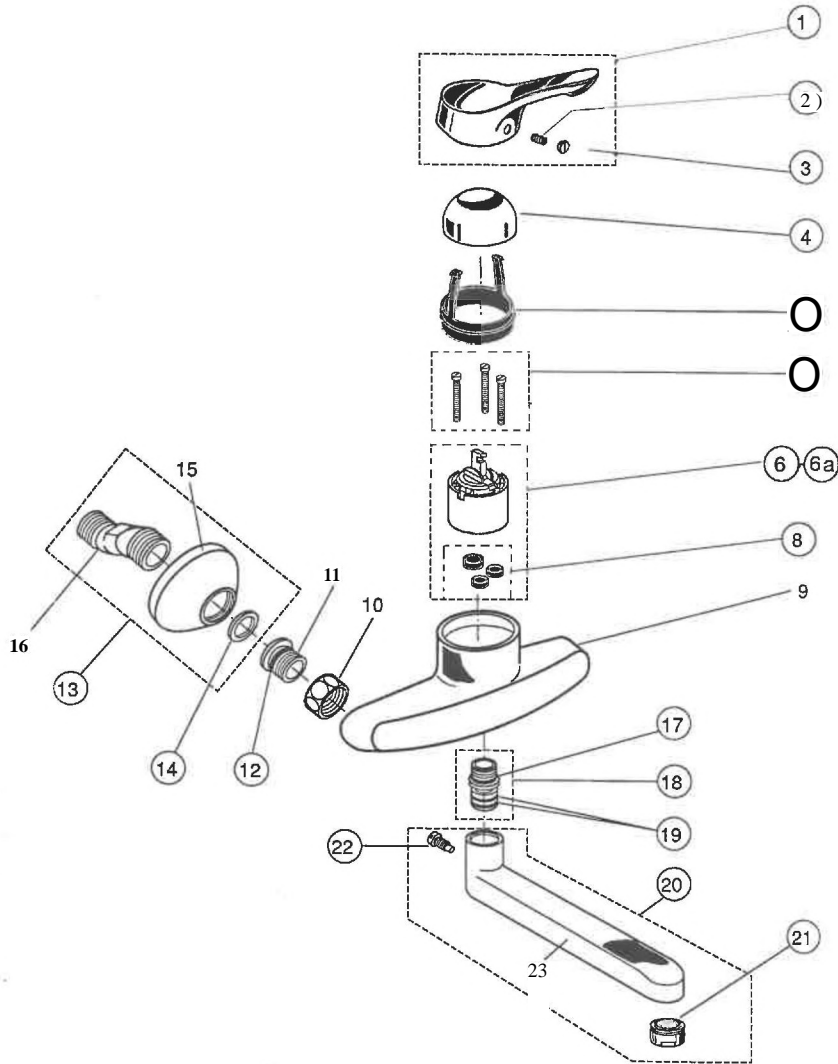
CODICE	0973030	0973030
ARTICOLO	A2520	A2520
FINITURA	CROMATO	CROMATO



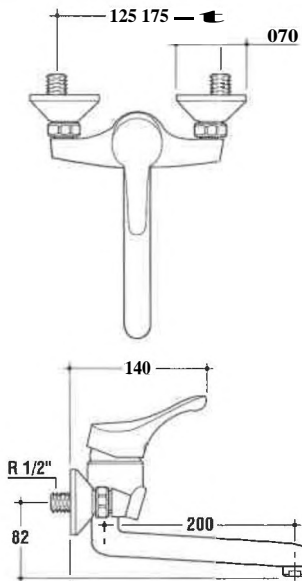
1	0960615	19	0961139
2	0961158	20	0960914
2a	0961157	21	
3	0961317		
4	0962931		
5	0960463		
5a	0961101		
6	0963176		
7	0961155		
8			
9	0960409		
10	0961182		
11	0961336		
12			
12a	0961186		
13	0960321		
14	0961183		
15	0904882		
16	0921565		
17	0961182		
18	0960916		

MISCELATORE A PARETE PER LAVELLO

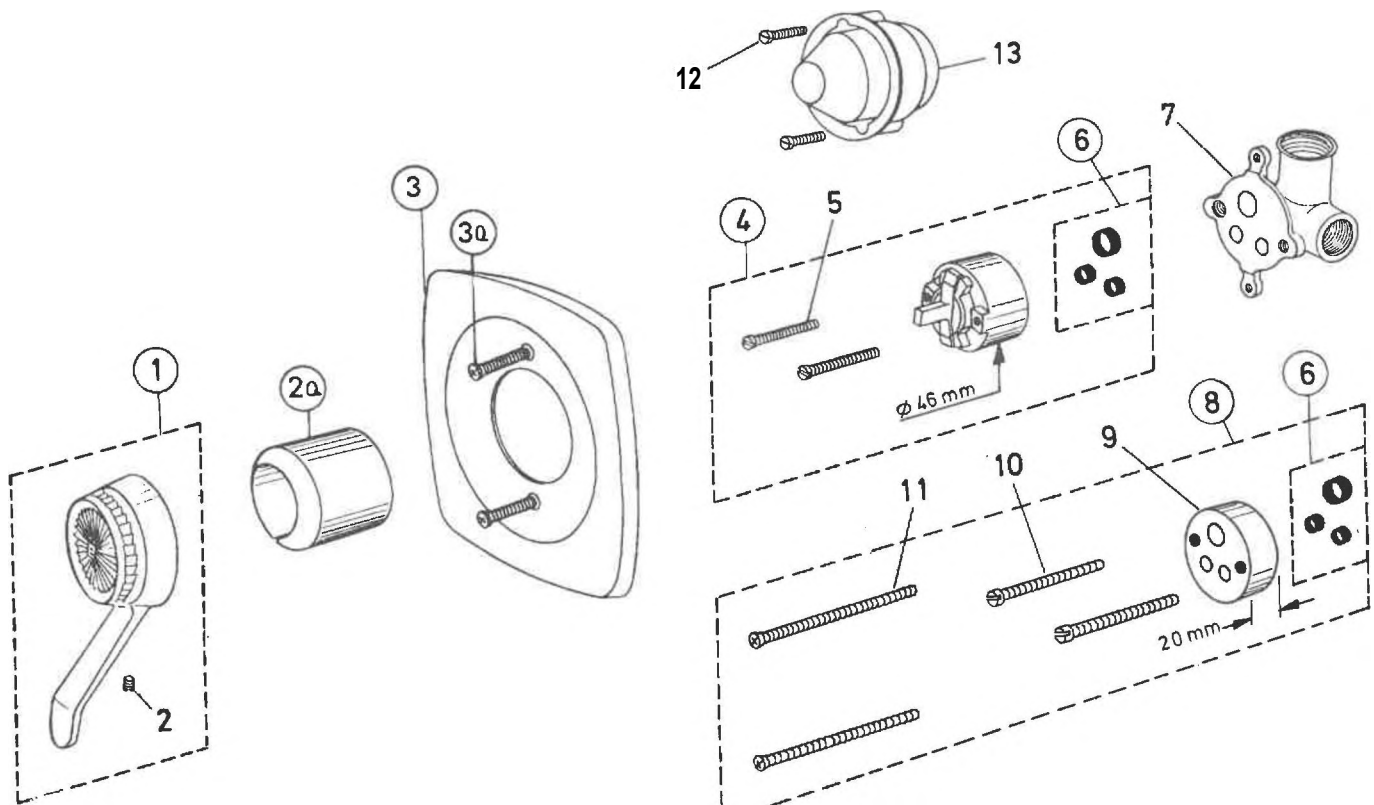
In produzione dal 1992



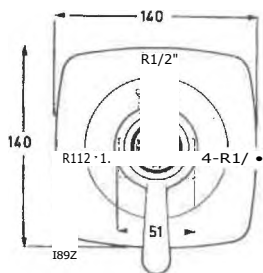
CODICE	0979110	0979110
ARTICOLO	A2520	A2520
FINITURA	CROMATO	CROMATO



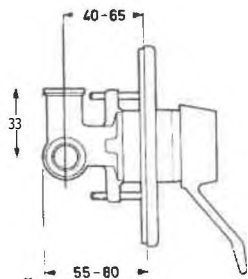
1	0960699	21	0960321
2	0961158	22	0961183
3	0963054	23	
4	0961317		
5	0962931		
6	0960463		
6a	0961101		
7	0963176		
8	0961155		
9			
10	0904882		
11	0921565		
12	0961182		
13	0960916		
14	0961139		
15	0960914		
16			
17	0961182		
18	0960409		
19	0961336		
20	0961186		



CODICE	0971135
ARTICOLO	A3502
FINITURA	CROMATO

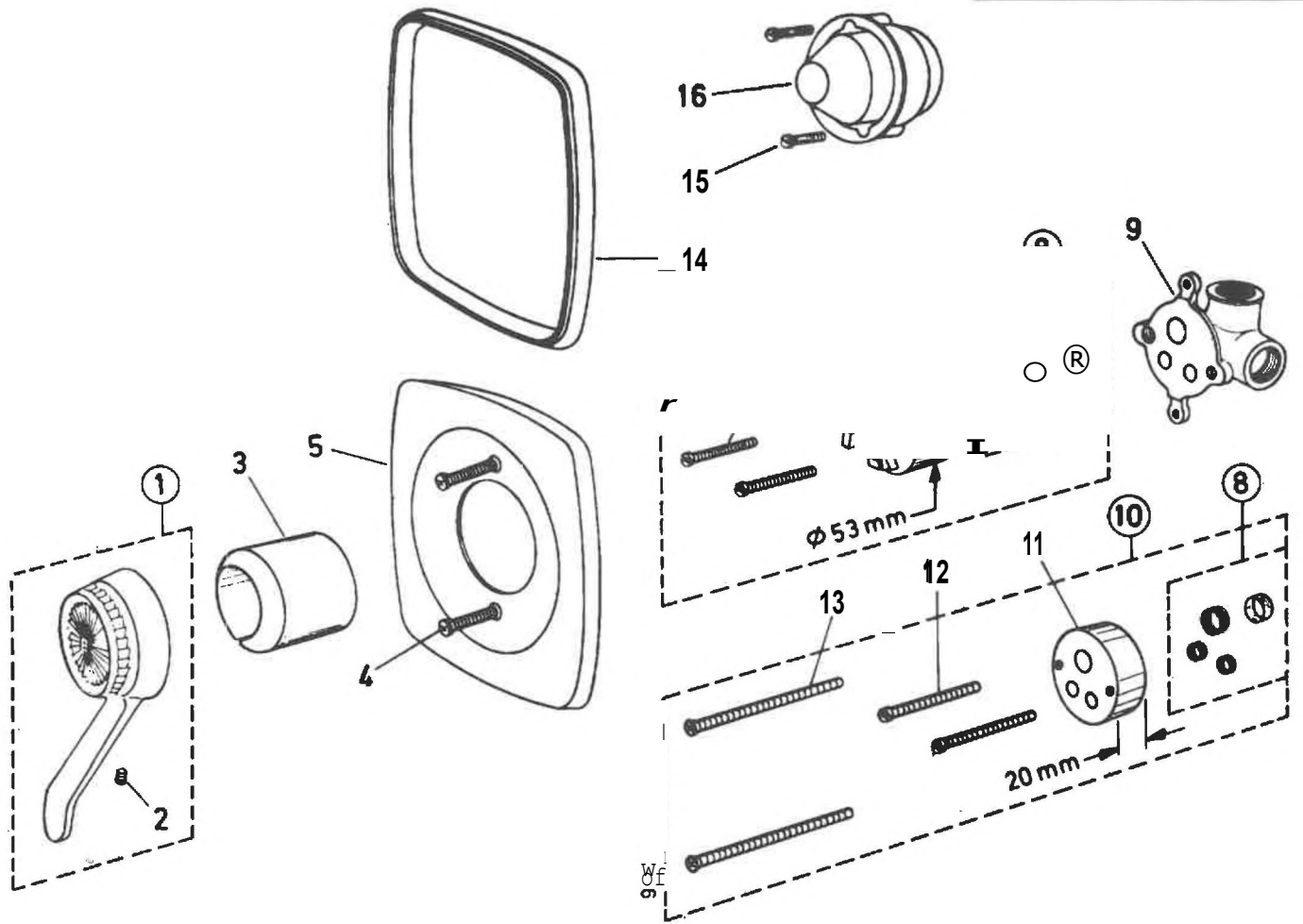


- | | |
|----|---------|
| 1 | 0960608 |
| 2 | 0961159 |
| 2a | 0961333 |
| 3 | 0962623 |
| 3a | 0961143 |
| 4 | 0962552 |
| 5 | |
| 6 | 0961151 |
| 7 | |
| 8 | |
| 9 | |
| 10 | |
| 11 | 0961160 |
| 12 | |
| 13 | |

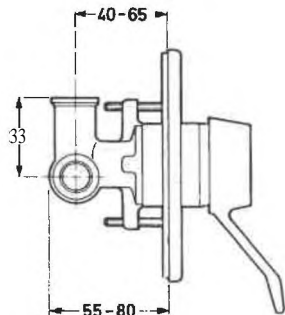
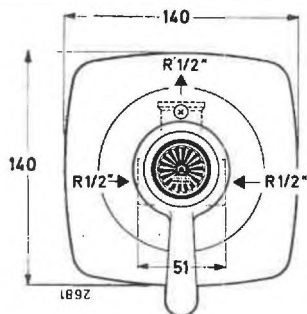


MISCELATORE DOCCIA

Prodotto dal 1975 al 1983



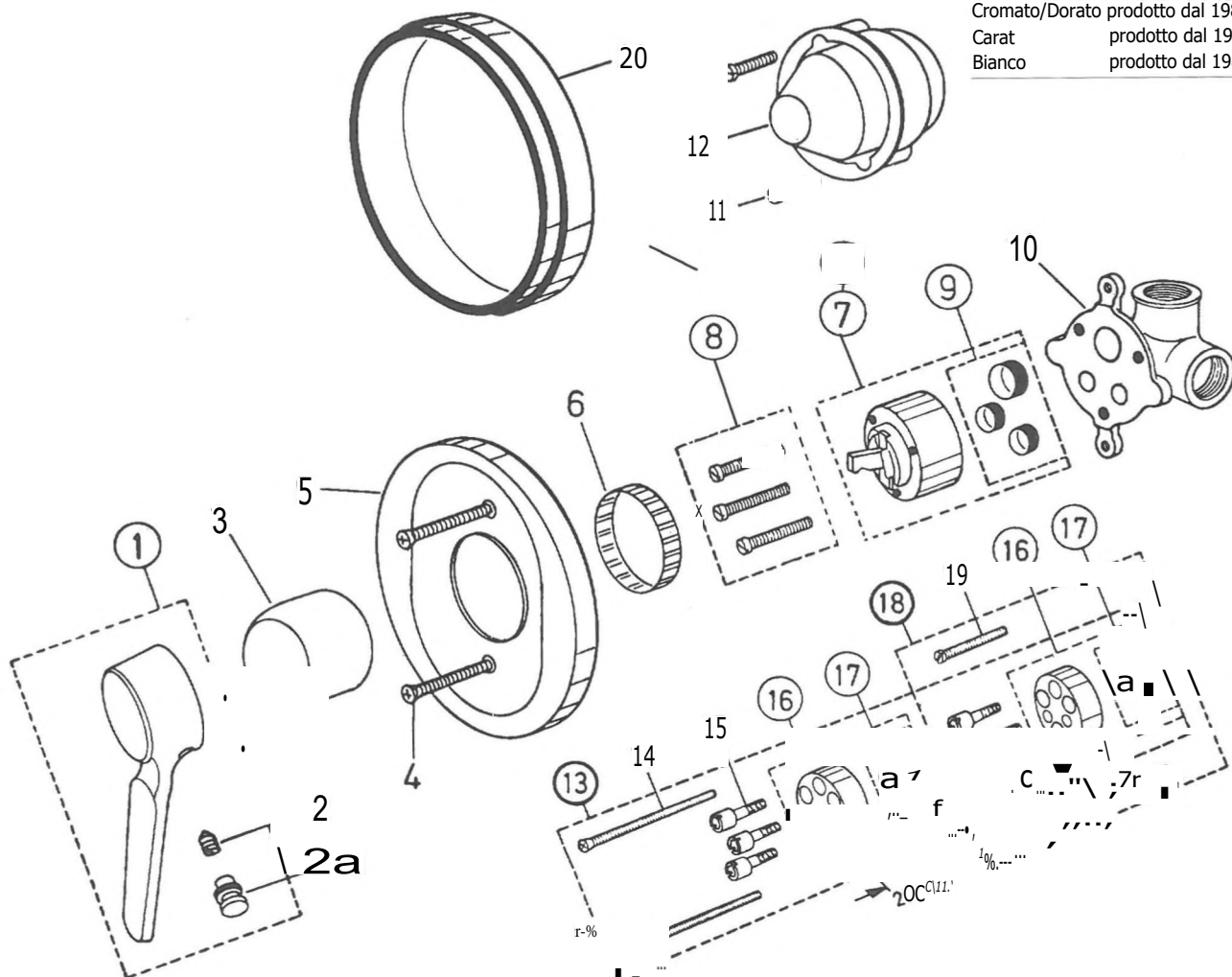
COD ICE	0971135 0970915	
ARTICOLO	A3502	A3502
FINITURA	CROMATO D O RATO	



1	0960608	0846010
2	0961159	0961159
3	0961333	0846440
4	0961143	0846490
5	0962623	0846450
6	0961710	0961710
7		
8	0961153	0961153
9		
10		
11		
12		
13	0961160	0846460
14		
15		
16		

MISCELATORE DOCCIA

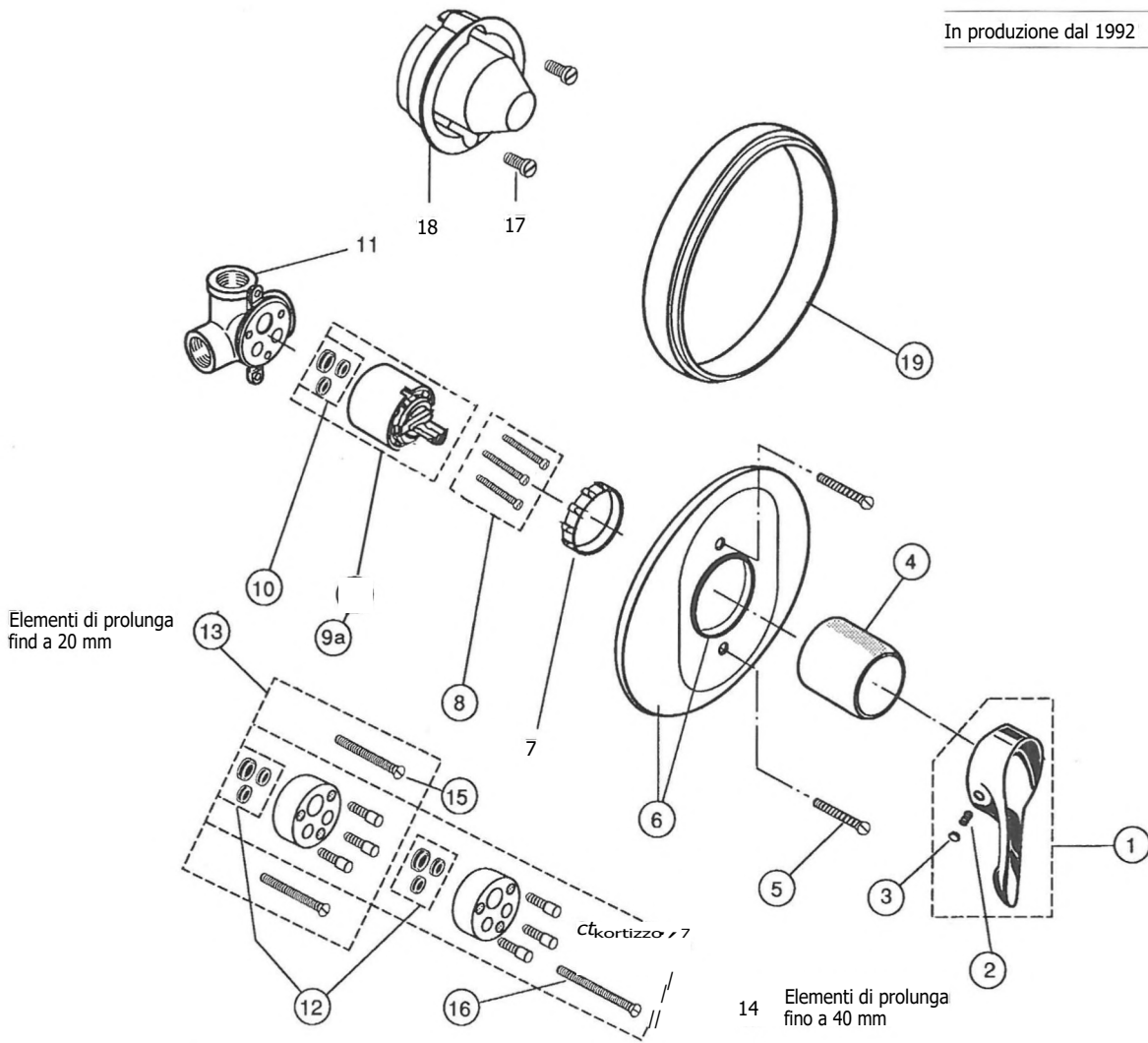
Cromato/Dorato prodotto dal 1984 al 1991
 Carat prodotto dal 1986 al 1991
 Bianco prodotto dal 1988 al 1991



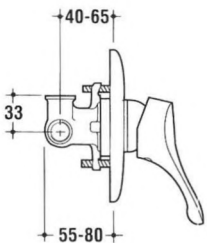
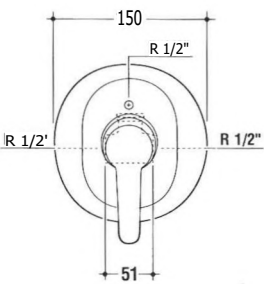
CODICE	0973032	0973062	0974006	0973064		0973032	0973062	0974006	0973064
ARTICOLO	A3502	A3502	A3502	A3502		A3502	A3502	A3502	A3502
FINITURA	CROMATO	DORATO	CARAT	BIANCO		CROMATO	DORATO	CARAT	BIANCO
					20	0961163	0961164	0846851	0846851
	1	0960615	0846000	0846016	0846071				
	2	0961158	0961158	0961158	0961158				
	2a	0961157	0846510	0846081	0846081				
	3	0961760	0846610	0846731	0846731				
	4	0961143	0846490	0846291	0846291				
	5	0960923	0846620	0846126	0846991				
	6	0913877	0913877	0913877	0913877				
	7	0960463	0960463	0960463	0960463				
	7a	0961101	0961101	0961101	0961101				
	8	0963176	0963176	0963176	0963176				
	9	0961155	0961155	0961155	0961155				
	10								
	11								
	12								
	13	0961462	0846630	0846811	0846811				
	14	0961170	0846640	0846771	0846771				
	15	0918525	0918525	0918525	0918525				
	16								
	17	0961151	0961151	0961151	0961151				
	18	0961168	0846650	0846801	0846801				
	19	0961160	0846460	0846761	0846761				

MISCELATORE DOCCIA

In produzione dal 1992



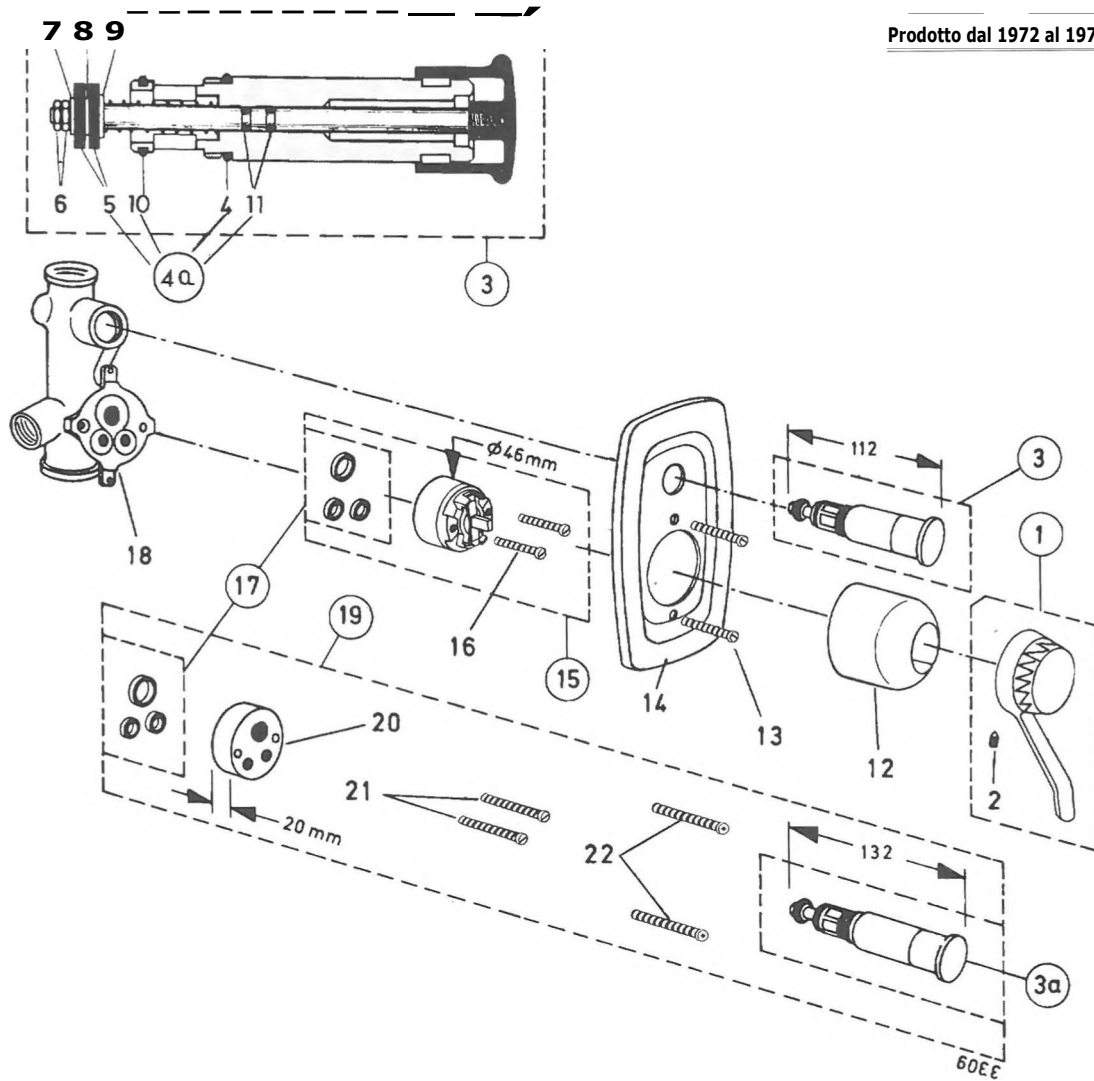
CODICE	0979140	0978587	0979142	0979141
ARTICOLO	A3502	A3502	A3502	A3502
FINITURA	CROMATO	DORATO	CART	BIANCO



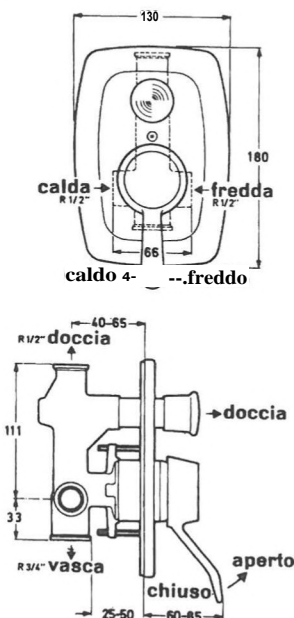
1	0960699	0846176	0846175	0846174
2	0961158	0961158	0961158	0961158
3	0963054	0963054	0963054	0963054
4	0961760	0846610	0846731	0846731
5	0961143	0846490	0846291	0846291
6	0960923	0846620	0846126	0846991
7				
8	0963176	0963176	0963176	0963176
9	0960463	0960463	0960463	0960463
9a	0961101	0961101	0961101	0961101
10	0961155	0961155	0961155	0961155
11				
12	0961151	0961151	0961151	0961151
13	0961168	0846650	0846801	0846801
14	0961462	0846630	0846811	0846811
15	0961160	0846460	0846761	0846761
16	0961170	0846640	0846771	0846771
17				
18				
19	0961163	0961164	0846851	0846851

MISCELATORE VASCA-DOCCIA

Prodotto dal 1972 al 1974



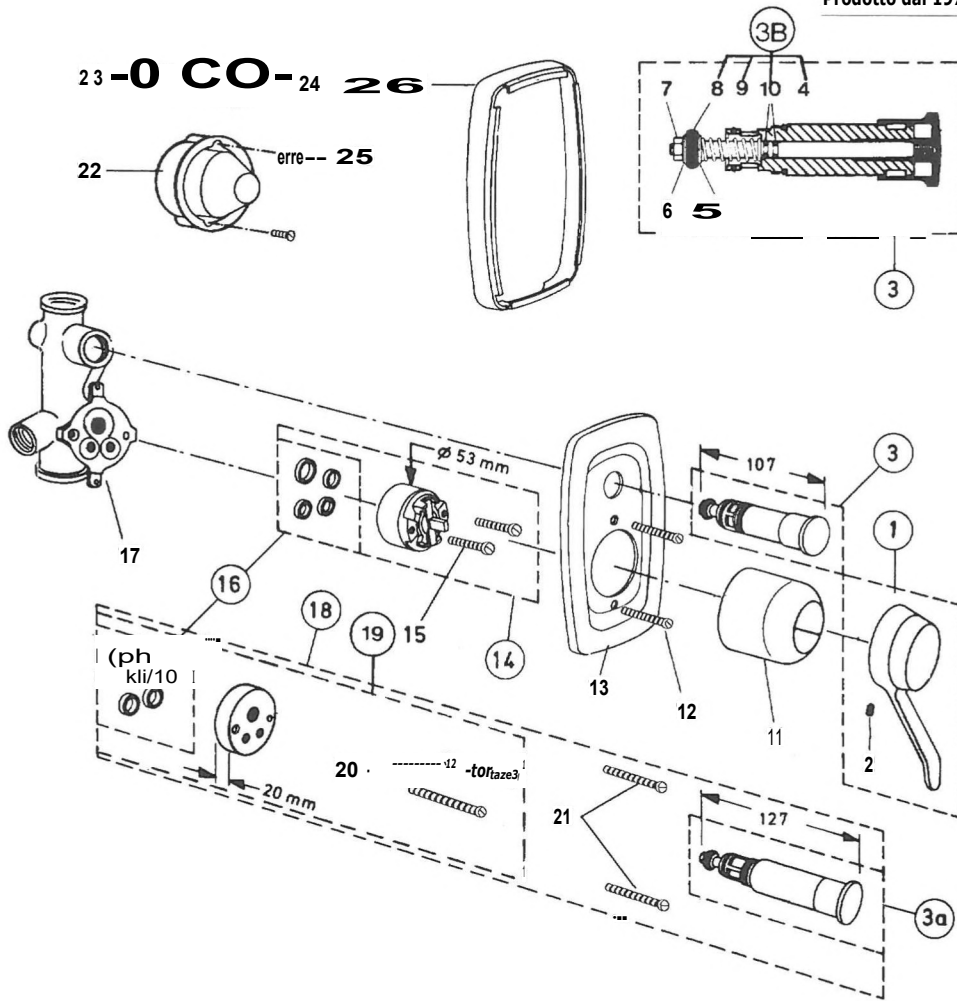
CODICE	0971136	0971136
ARTICOLO	A3503	A3503
FINITURA	CROMATO	CROMATO



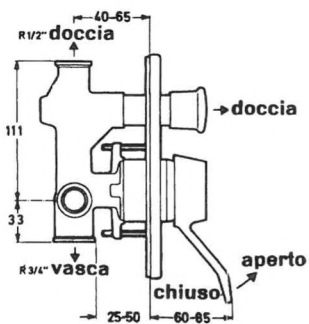
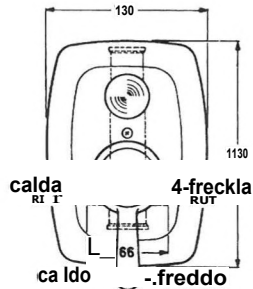
- | | | |
|----|---------|---------|
| 1 | 0960608 | 20 |
| 2 | 0961159 | 21 |
| 3 | 0962668 | 22 |
| 3a | 0962669 | 0961160 |
| 4 | | |
| 4a | 0961149 | |
| 5 | | |
| 6 | | |
| 7 | | |
| 8 | | |
| 9 | | |
| 10 | | |
| 11 | | |
| 12 | 0962671 | |
| 13 | 0961143 | |
| 14 | | |
| 15 | 0962552 | |
| 16 | | |
| 17 | 0961151 | |
| 18 | | |
| 19 | | |

MISCELATORE VASCA-DOCCIA

Prodotto dal 1975 al 1978



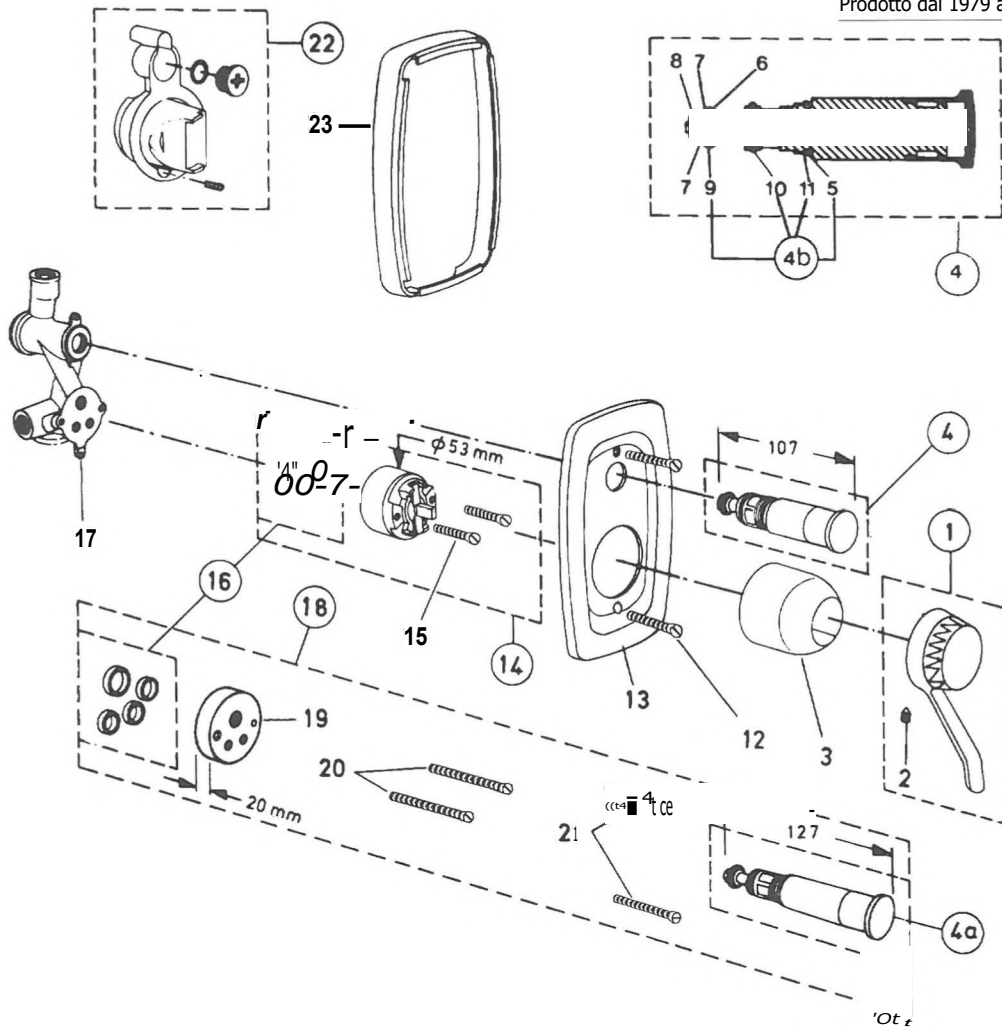
CODICE	0971136	0971136
ARTICOLO	A3503	A3503
FINITURA	CROMATO	CROMATO



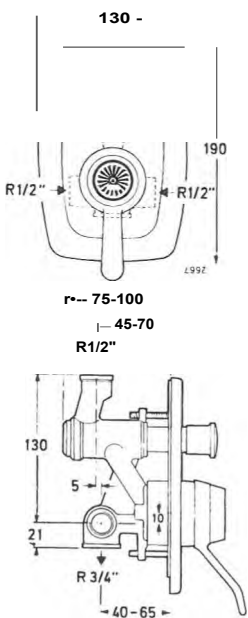
1	0960608	20	
2	0961159	21	0961160
3	0961167	22	
3a	0962660	23	
36	0961156	24	
4		25	
5		26	
6			
7	0905713		
8			
9			
10			
11	0961333		
12	0961143		
13	0962673		
14	0961710		
15			
16	0961153		
17			
18			
19			

MISCELATORE VASCA-DOCCIA

Prodotto dal 1979 al 1983



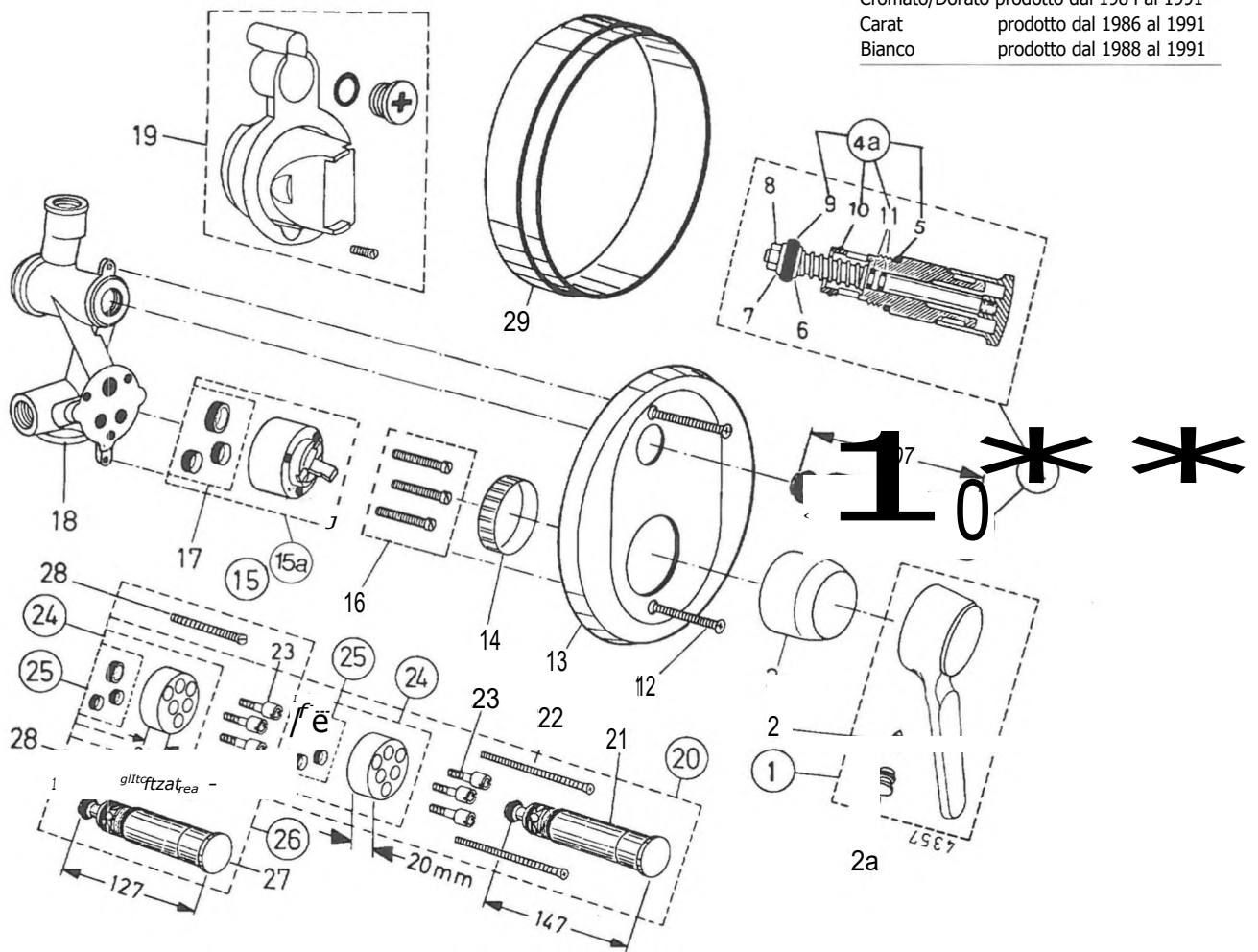
CODICE	0971136	0970916	0971136	0970916
ARTICOLO	A3503	A3503	A3503	A3503
FINITURA	CROMATO DORATO		CROMATO DORATO	



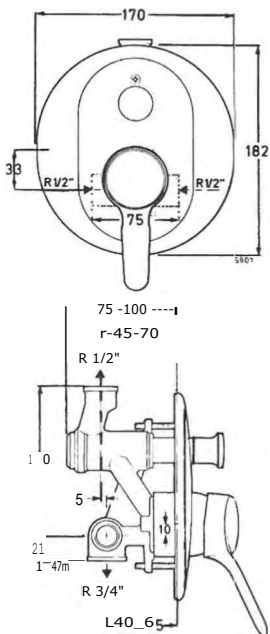
1	0960608	0846010	20	
2	0961159	0961159	21	0961160 0846460
3	0961333	0846440	22	
4	0961167	0846470	23	
4a	0962660	0846480		
4b	0961156	0961156		
5				
6				
7				
8	0905713	0905713		
9				
10				
11				
12	0961143	0846490		
13	0962621	0846500		
14	0961710	0961710		
15				
16	0961153	0961153		
17				
18				
19				

MISCELATORE VASCA-DOCCIA

Cromato/Dorato prodotto dal 1984 al 1991
 Carat prodotto dal 1986 al 1991
 Bianco prodotto dal 1988 al 1991



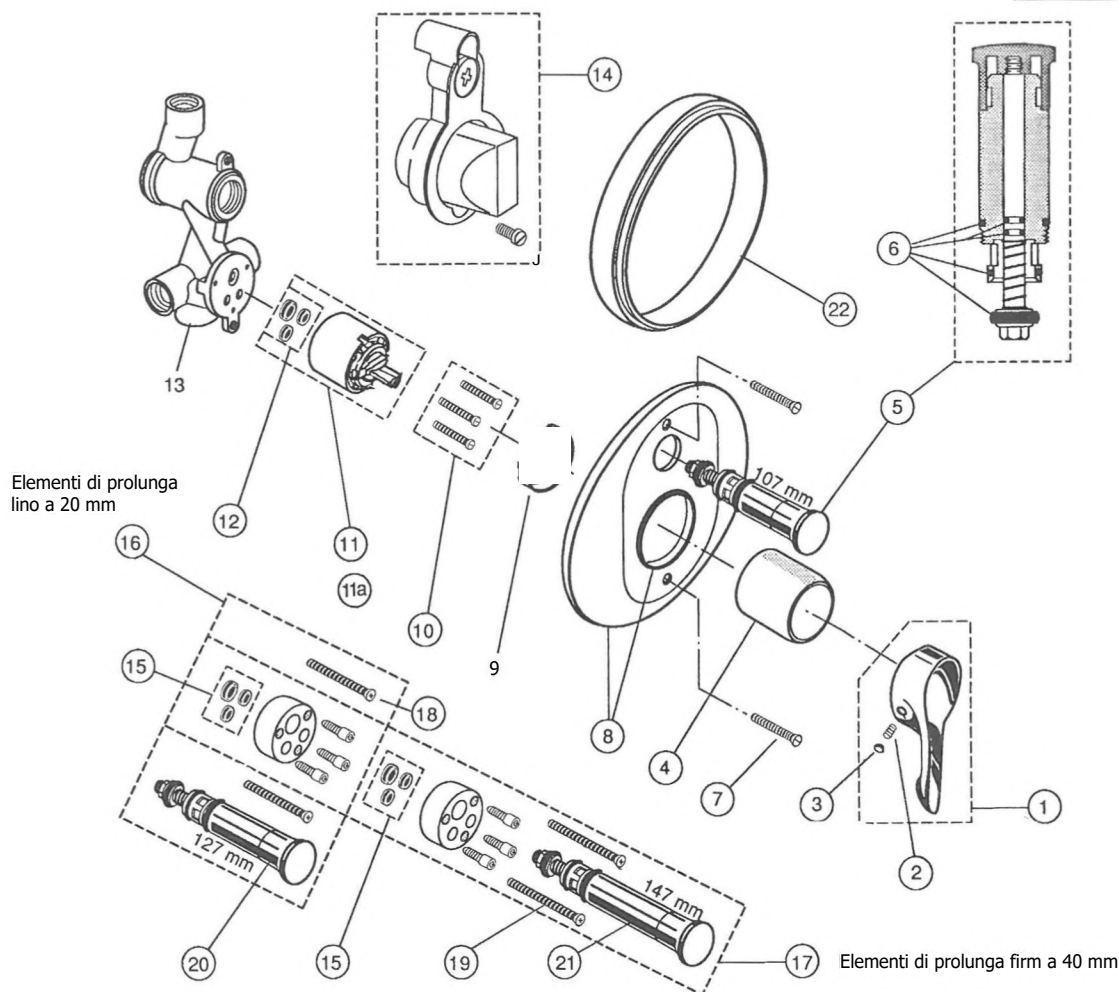
CODICE	0973033	0973065	0974007	0977663	0973033	0973065	0974007	0977663
ARTICOLO	A3503	A3503	A3503	A3503	A3503	A3503	A3503	A3503
FINITURA	CROMATO DORATO	CARAT	CARAT	BIANCO	CROMATO DORATO	CARAT	CARAT	BIANCO



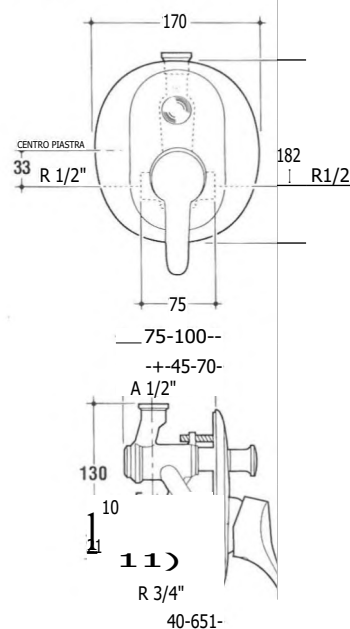
1	0960615	0846000	0846016	0846071	19	0961461	0846670	0846116	0961461
2	0961158	0961158	0961158	0961158	20	0962893	0846680	0846086	0962893
2a	0961157	0846510	0846081	0846081	21	0961170	0846640	0846771	0846771
3	0961760	0846610	0846731	0846731	22	0961160	0846460	0846761	0846761
4	0961167	0846470	0846066	0961167	23	0962660	0846480	0846076	0962660
4a	0961156	0961156	0961156	0961156	24	0961160	0846460	0846761	0846761
5					25	0961161	0961162	0846861	0846861
6					26	0961151	0961151	0961151	0961151
7					27	0961165	0846690	0846016	0961165
8	0905713	0905713	0905713	0905713	28	0962660	0846480	0846076	0962660
9					29	0961160	0846460	0846761	0846761
10						0961161	0961162	0846861	0846861
11									
12	0961143	0846490	0846291	0846291					
13	0960925	0846660	0846136	0847001					
14	0913877	0913877	0913877	0913877					
15	0960463	0960463	0960463	0960463					
15a	0961101	0961101	0961101	0961101					
16	0963176	0963176	0963176	0963176					
17	0961155	0961155	0961155	0961155					
18									

MISCELATORE VASCA-DOCCIA

In produzione dal 1992



CODICE	0979143	0978508	0979145	0978595	0979143	0978508	0979145	0978595
ARTICOLO	A3503	A3503	A3503	A3503	A3503	A3503	A3503	A3503
FINITURA	CROMATO	DORATO	CARAT	BIANCO	CROMATO	DORATO	CARAT	BIANCO



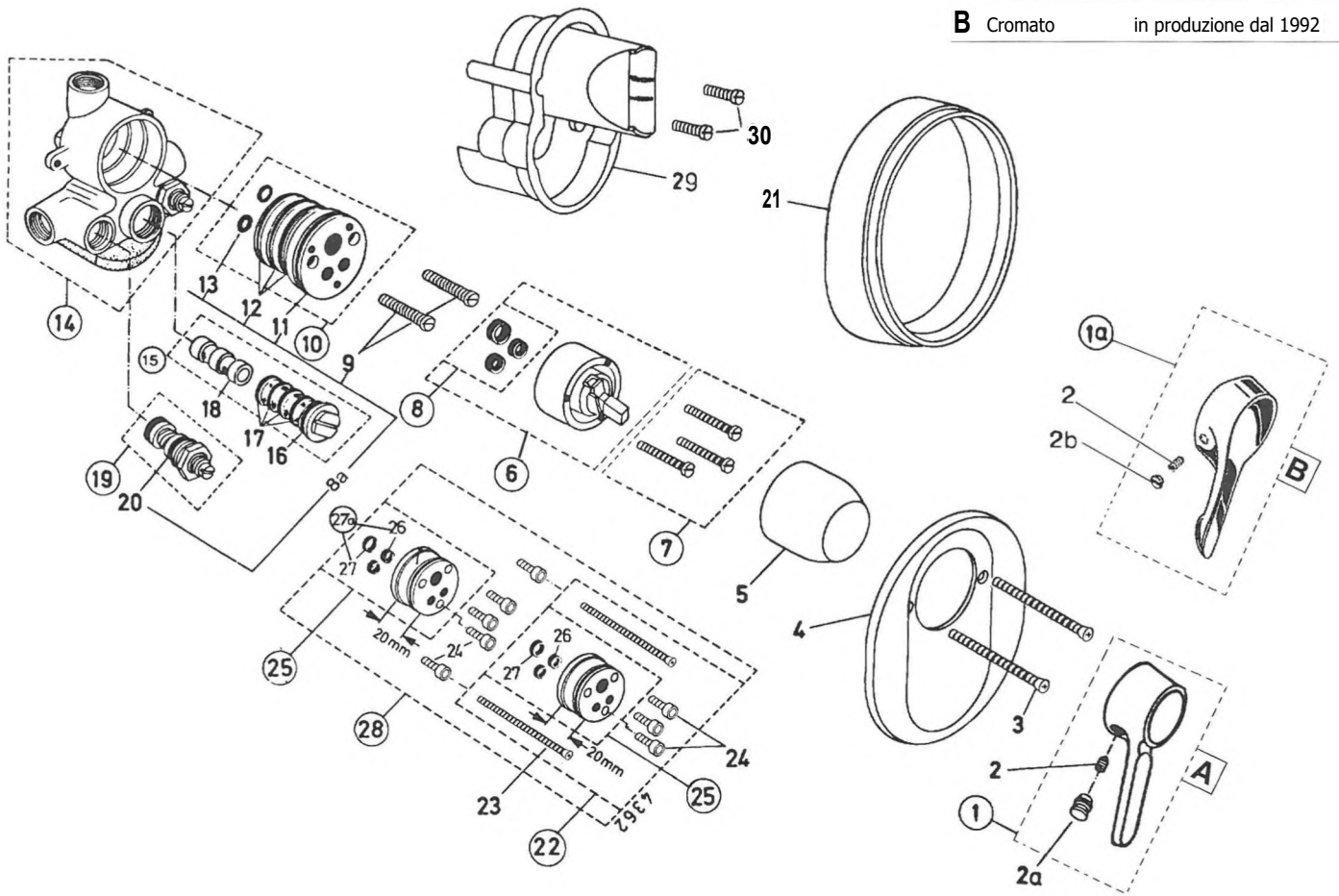
1	0960699	0846176	0846175	0846174	21	0962893	0846680	0846086	0962893
2	0961158	0961158	0961158	0961158	22	0961161	0961162	0846861	0846861
3	0963054	0963054	0963054	0963054					
4	0961760	0846610	0846731	0846731					
5	0961167	0846470	0846066	0961167					
6	0961156	0961156	0961156	0961156					
7	0961143	0846490	0846291	0846291					
8	0960925	0846660	0846136	0847001					
9									
10	0963176	0963176	0963176	0963176					
11	0960463	0960463	0960463	0960463					
11a	0961101	0961101	0961101	0961101					
12	0961155	0961155	0961155	0961155					
13									
14									
15	0961151	0961151	0961151	0961151					
16	0961165	0846690	0846106	0961165					
17	0961461	0846670	0846116	0961461					
18	0961160	0846460	0846761	0846761					
19	0961170	0846640	0846771	0846771					
20	0962660	0846480	0846076	0962660					

40-651-

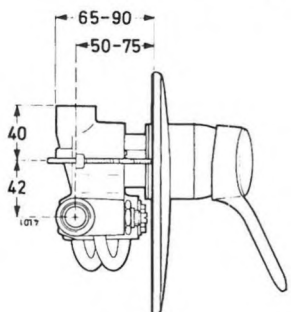
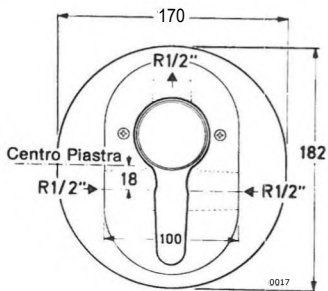
MISCELATORE DOCCIA CON VALVOLA P.B.V. INCORPORATA

A Cromato/Dorato prodotto dal 1984 al 1991
 ^ Carat prodotto dal 1986 al 1991

B Cromato in produzione dal 1992



CODICE	A	0973070	-	-	A	0973070	-	-
	B	0973034	0973068	0974462	B	0973034	0973068	0974462
ARTICOLO		A3534	A3434	A3434		A3434	A3434	A3434
FINITURA		CROMATO	DORATO	CARAT		CROMATO	DORATO	CARAT

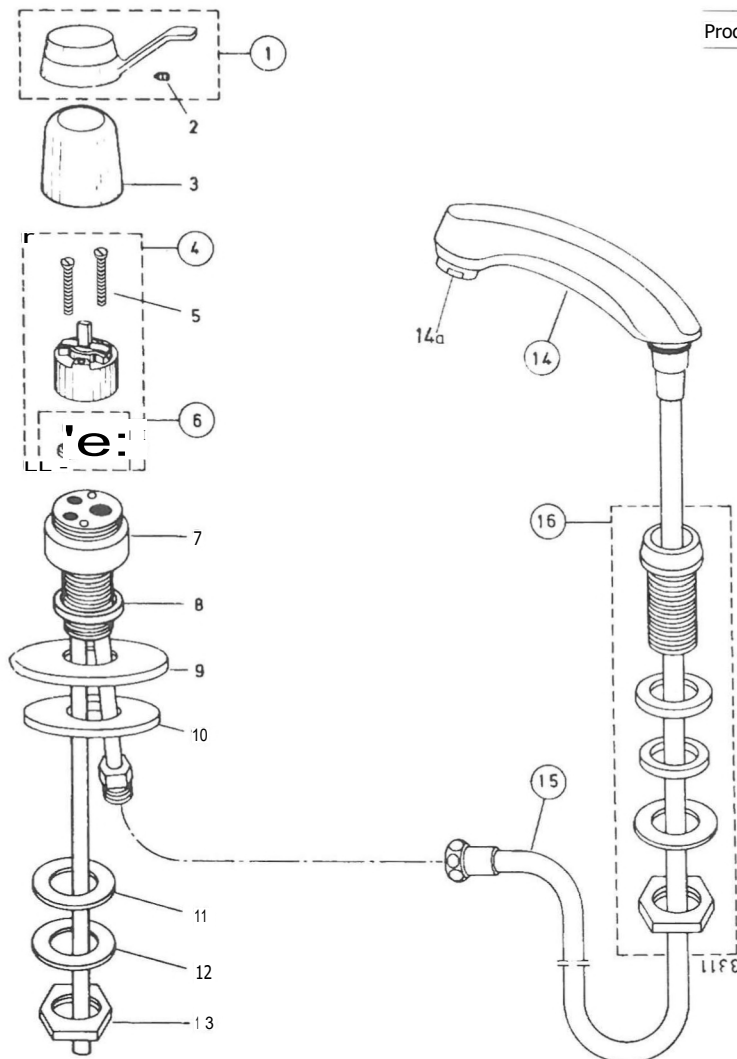


1	0960615	0846000	0846016	18			
is	0960699			19	0961174	0961174	0961174
2	0961158	0961158	0961158	20			
2a	0961157	0846510	0846081	21	0961161	0961162	0846861
2b	0963054	0963054	0963054	22	0961169	0846710	0846791
3	0961170	0846640	0846771	23	0918507	0846720	0846781
4	0960927	0846700	0846146	24	0918525	0918525	0918525
5	0961171	0846520	0846091	25	0961204	0961204	0961204
6	0960463	0960463	0961463	26			
7	0963176	0963176	0963176	27			
8	0961155	0961155	0961155	27a	0961151	0961151	0961151
8a	0961207	0961207	0961207	28	0960954	0846730	0846821
9				29			
10				30			
11							
12							
13							
14							
15	0961173	0961173	0961173				
16							
17							

ATTENZIONE: QUESTO MISCELATORE FUNZIONA SOLO NEGLI IMPIANTI DI ACQUA CALDA CENTRALIZZATA O DI SCALDABAGNI AD ACCUMULO. Se erroneamente venisse installato in impianti per funzionamento con scaldabagni istantanei a gas bisognerà sostituire la valvola (15) con it separatore codice 962928. In questo caso verrà eliminato l'effetto del bilanciatore di pressione P.B.V.

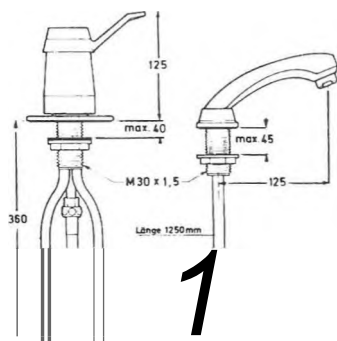
MISCELATORE LAVABO PARRUCCHIERE

Prodotto dal 1982 al 1983



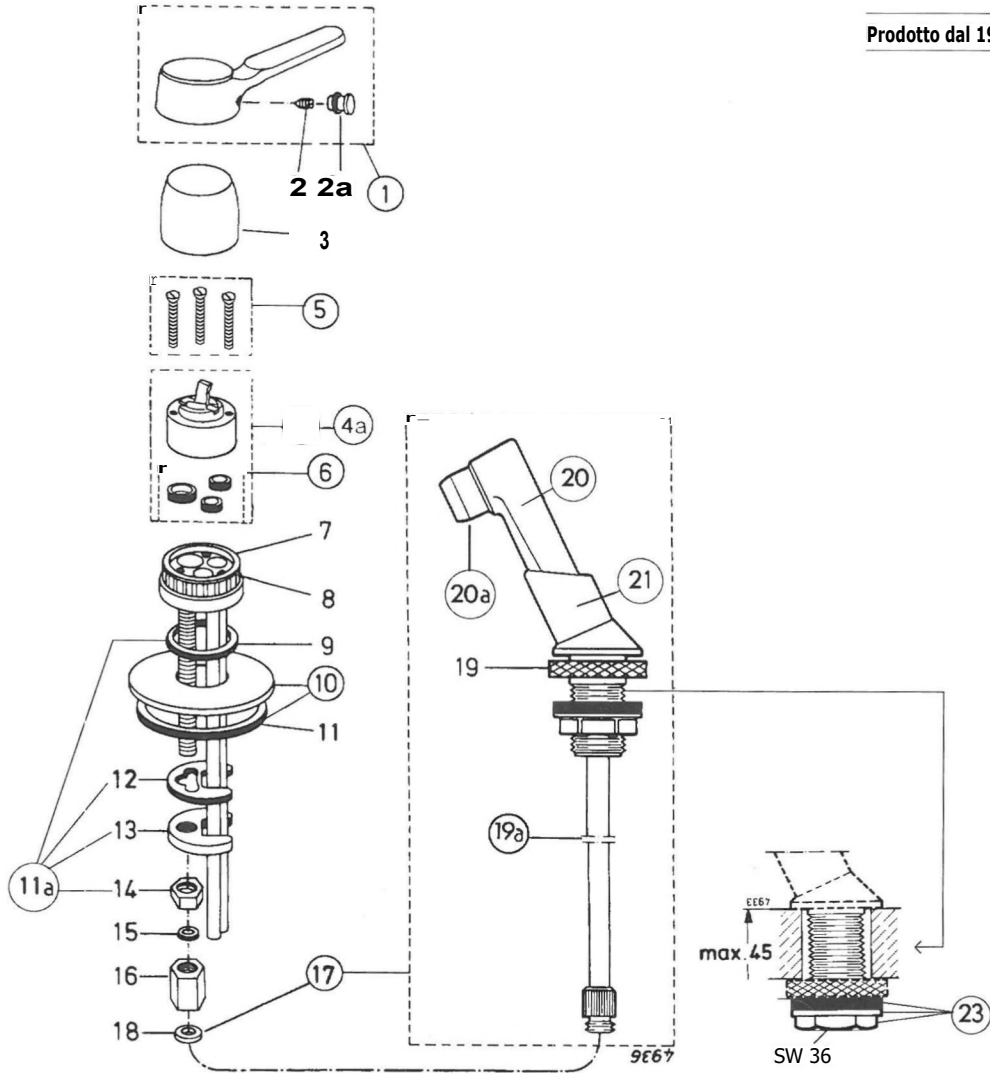
CODICE	0971134
ARTICOLO	A7710
FINITURA	CROMATO

- 1 0960608
- 2 0961159
- 3 0960406
- 4 0962552
- 5
- 6 0961151
- 7
- 8
- 9
- 10
- 11
- 12
- 13
- 14 0960901
- 14a 0960321
- 15 0962678
- 16 0962679



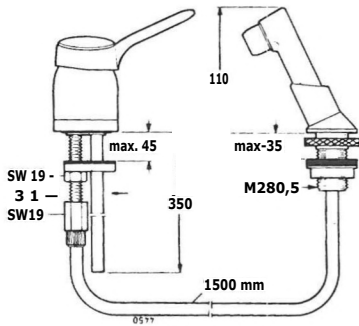
MISCELATORE LAVABO PARRUCCHIERE

Prodotto dal 1984 al 1991



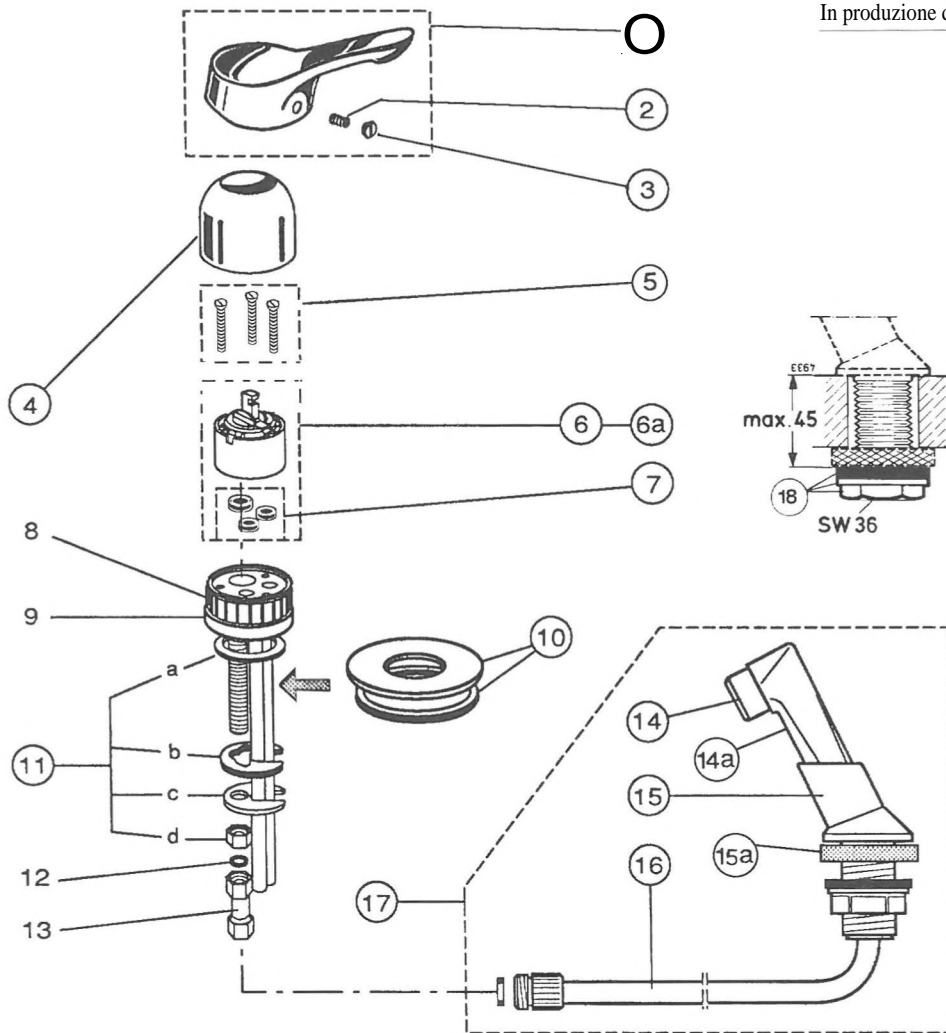
CODICE	0973040	0973040
ARTICOLO	A7710	A7710
FINITURA	CROMATO	CROMATO

- | | | | |
|-----|---------|-----|---------|
| 1 | 0960615 | 19 | 0913883 |
| 2 | 0961158 | 20 | 0962933 |
| 2a | 0961157 | 20a | 0960905 |
| 3 | 0961171 | 21 | 0962897 |
| 4 | 0960463 | 22 | 0962935 |
| 4a | 0961101 | 23 | 0961128 |
| 5 | 0963176 | | |
| 6 | 0961155 | | |
| 7 | | | |
| 8 | 0913873 | | |
| 9 | | | |
| 10 | 0962664 | | |
| 11 | | | |
| 11a | 0962534 | | |
| 12 | | | |
| 13 | | | |
| 14 | | | |
| 15 | | | |
| 16 | | | |
| 17 | 0960995 | | |
| 18 | 0913240 | | |

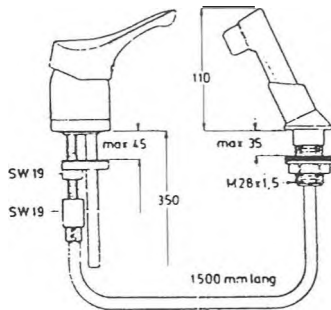


MISCELATORE LAVABO PARRUCCHIERE

In produzione dal 1992



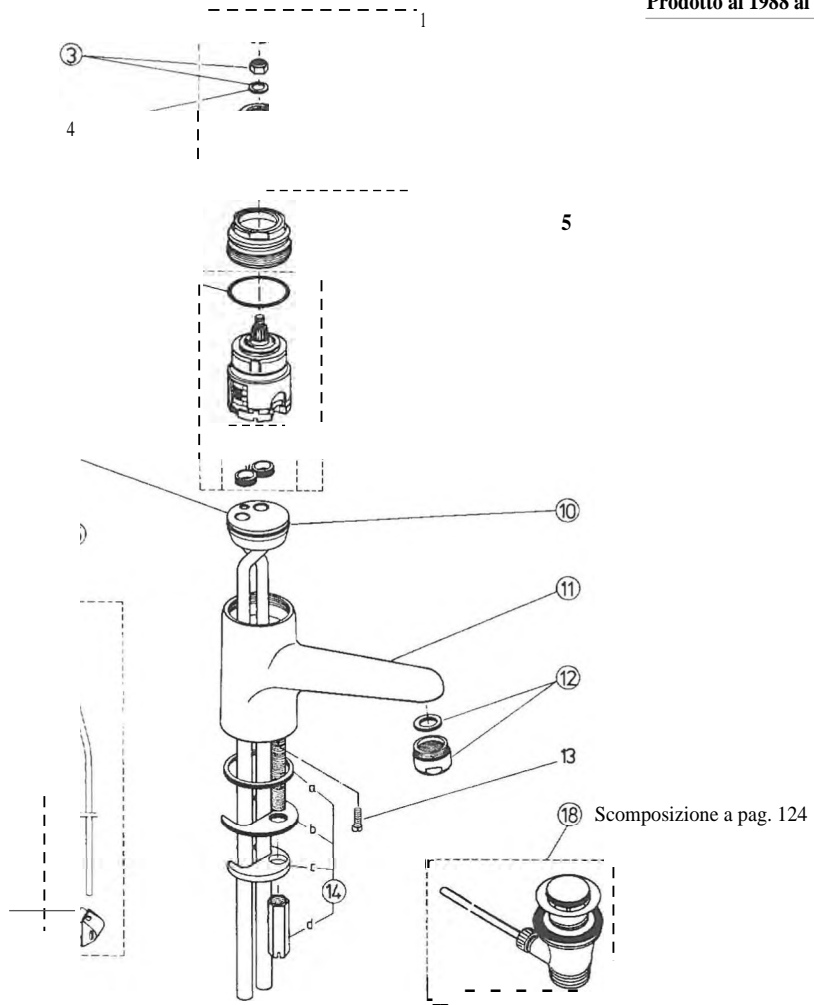
CODICE	0979082
ARTICOLO	A7710
FINITURA	CROMATO



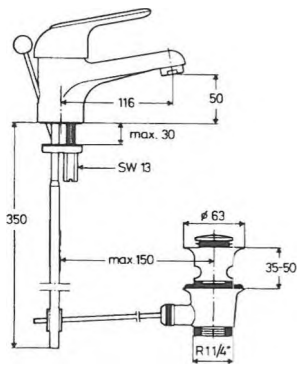
- 1 0960699
- 2 0961158
- 3 0963054
- 4 0961171
- 5 0963176
- 6 0960463
- 6a 0961101
- 7 0961155
- 8
- 9
- 10 0962664
- 11 0962534
- 12
- 13
- 14 0960905
- 14a 0962933
- 15 0962897
- 15a 0913883
- 16 0962935
- 17 0960995
- 18 0961128

MISCELATORE LAVABO

Prodotto al 1988 al 1991

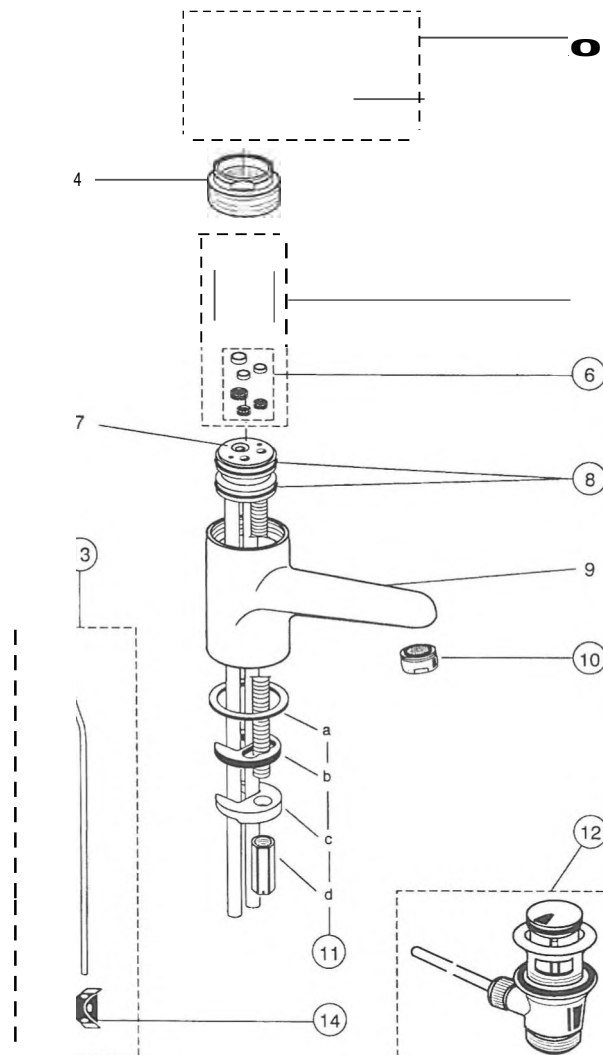


CODICE	0977650
ARTICOLO	A1950
FINITURA	CROMATO



- 1 0960683
- 2 0846961
- 3 0961974
- 4
- 5
- 6 0962715
- 7 0962716
- 8 0962717
- 9
- 10 0961793
- 11
- 12 0960321
- 13
- 14 0960966
- 15 0962718
- 16 0846971
- 17 0961172
- 18 0961230

MISCELATORE LAVABO

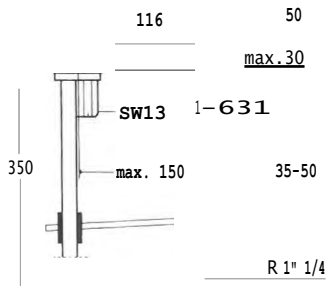


In produzione da 1992

Scomposizione a pag. 124

CODICE	0978970
ARTICOLO	A1309
FINITURA	CROMATO

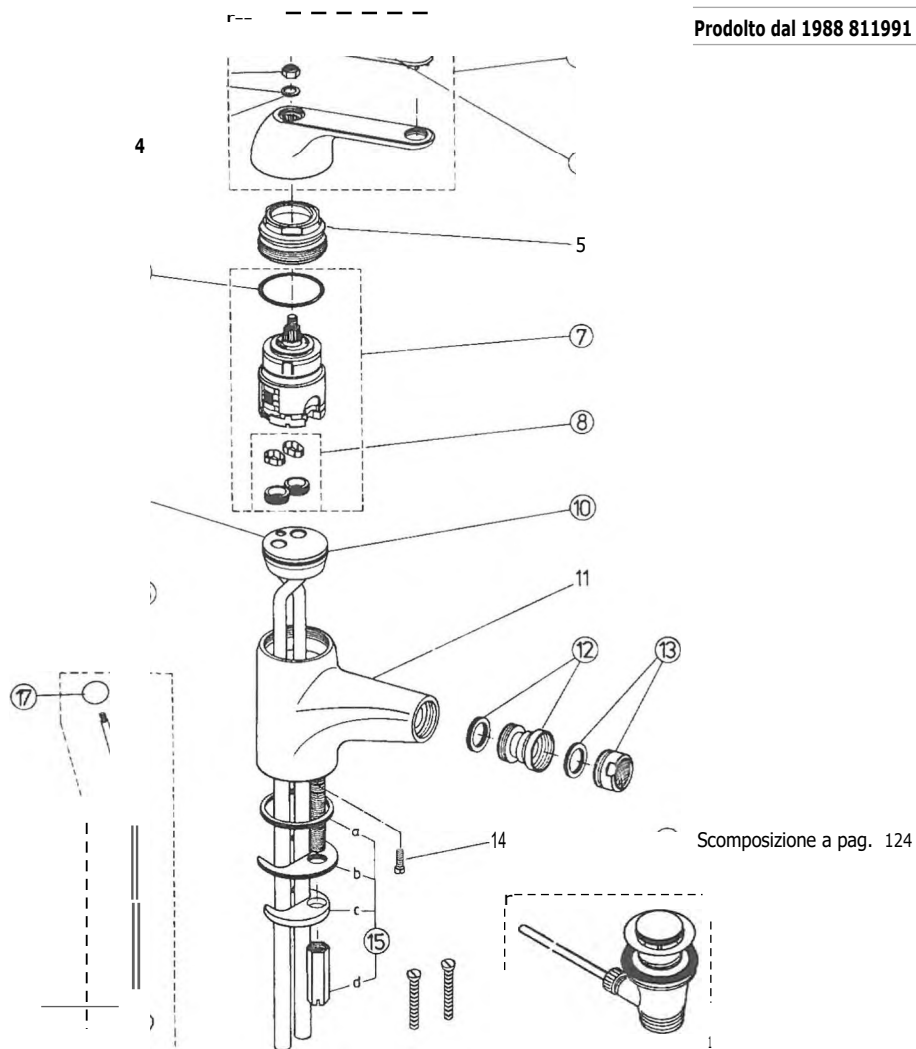
- 1 0960725
- 2 0961158
- 3 0963054
- 4
- 5 0961037
- 5a 0961100
- 6 0961209
- 7
- 8 0961793
- 9
- 10 0960321
- 11 0960966
- 12 0961230
- 13 0962683
- 14 0961172



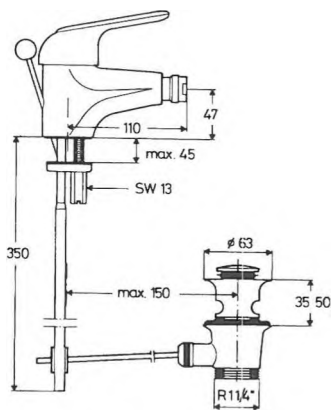
TRATTO A1960

MISCELATORE BIDET

Prodotto dal 1988 811991



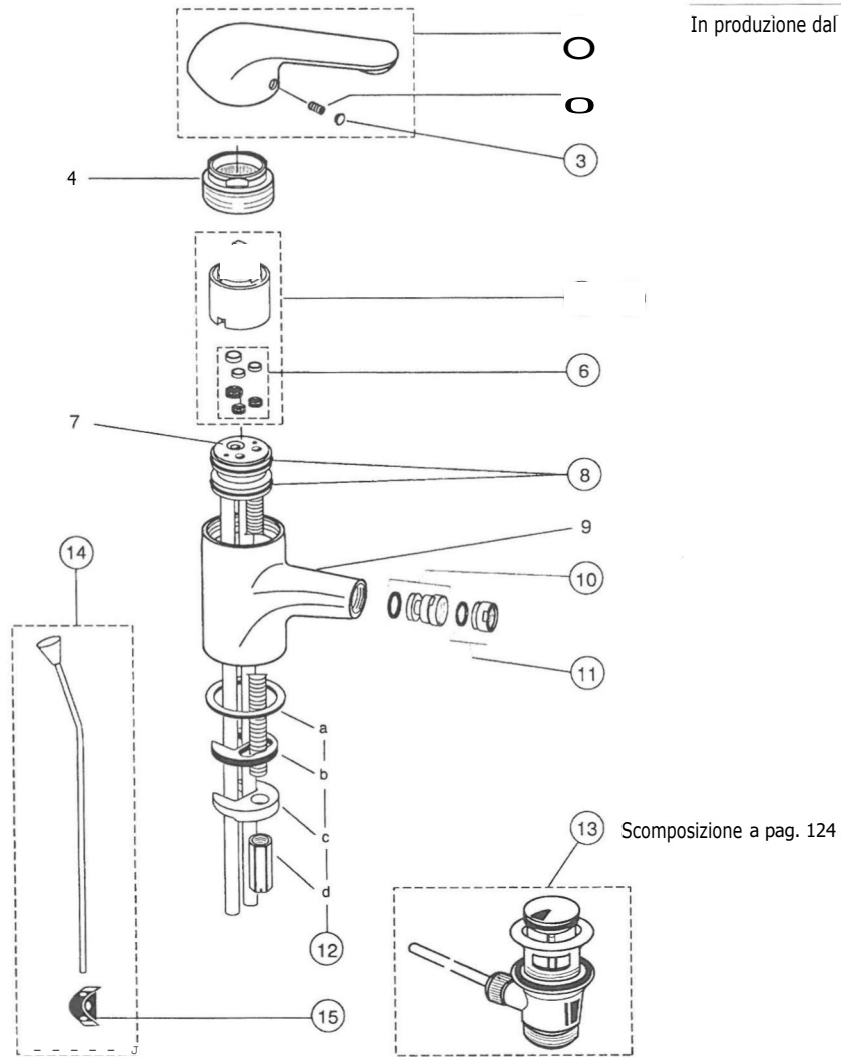
CODICE	0977651
ARTICOLO	A1960
FINITURA	CROMATO



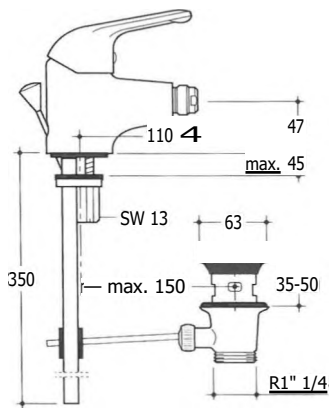
- 1 0960683
- 2 0846961
- 3 0961974
- 4
- 5
- 6 0962715
- 7 0962716
- 8 0962717
- 9
- 10 0961793
- 11
- 12 0960063
- 13 0960321
- 14
- 15 0960966
- 16 0962718
- 17 0846971
- 18 0961172
- 19 0961230

MISCELATORE BIDET

In produzione dal 1992



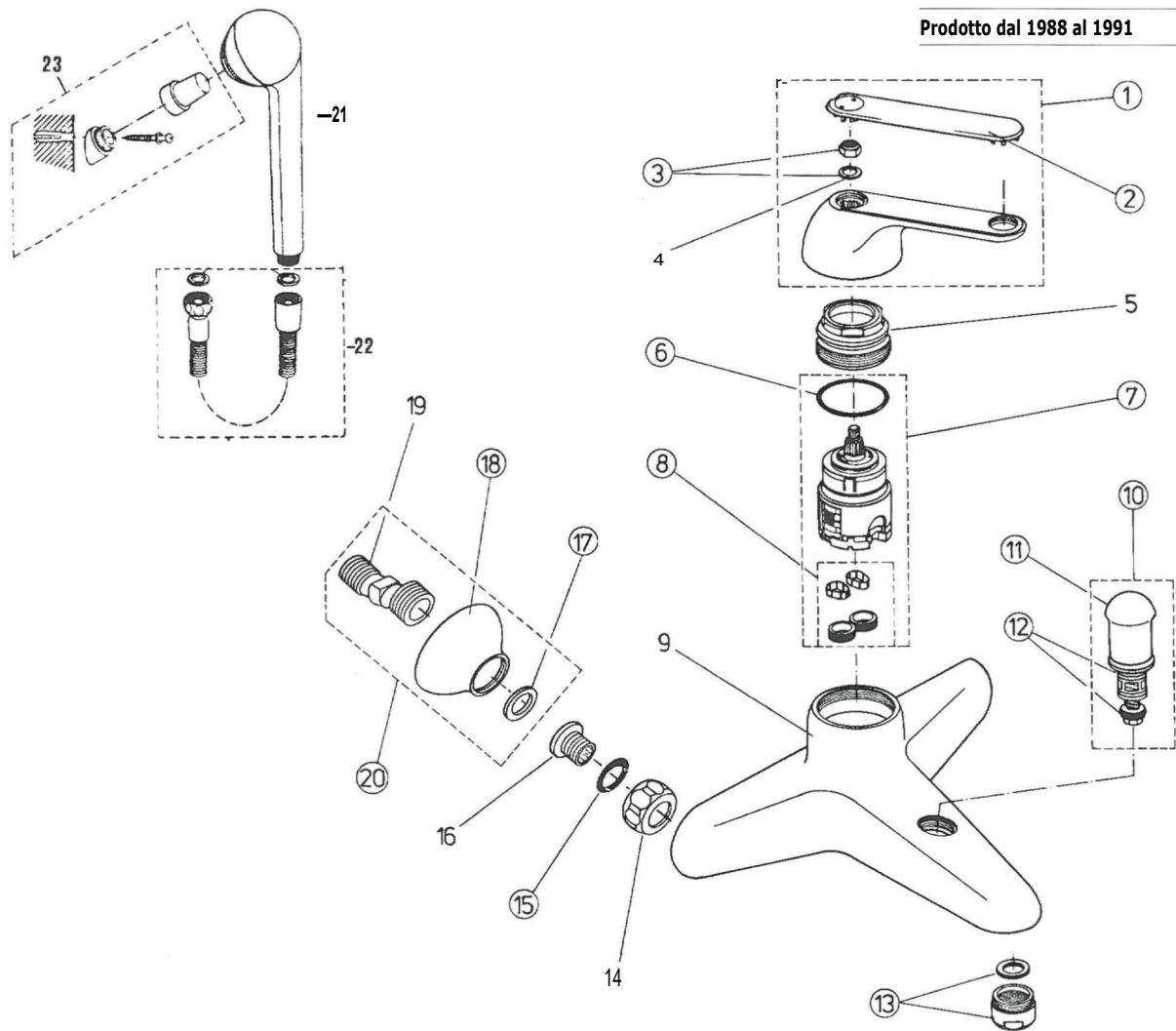
CODICE	0978975
ARTICOLO	A1329
FINITURA	CROMATO



- 1 0960725
- 2 0961158
- 3 0963054
- 4
- 5 0961037
- 5a 0961100
- 6 0961209
- 7
- 8 0961793
- 9
- 10 0960063
- 11 0960321
- 12 0960966
- 13 0961230
- 14 0962683
- 15 0961172

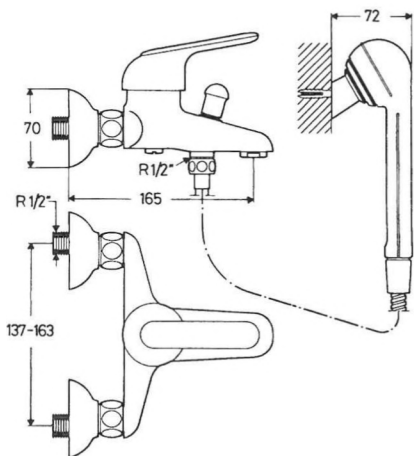
MISCELATORE VASCA-DOCCIA

Prodotto dal 1988 al 1991



CODICE	0977652	0977652
ARTICOLO	A2950	A2950
FINITURA	CROMATO	CROMATO

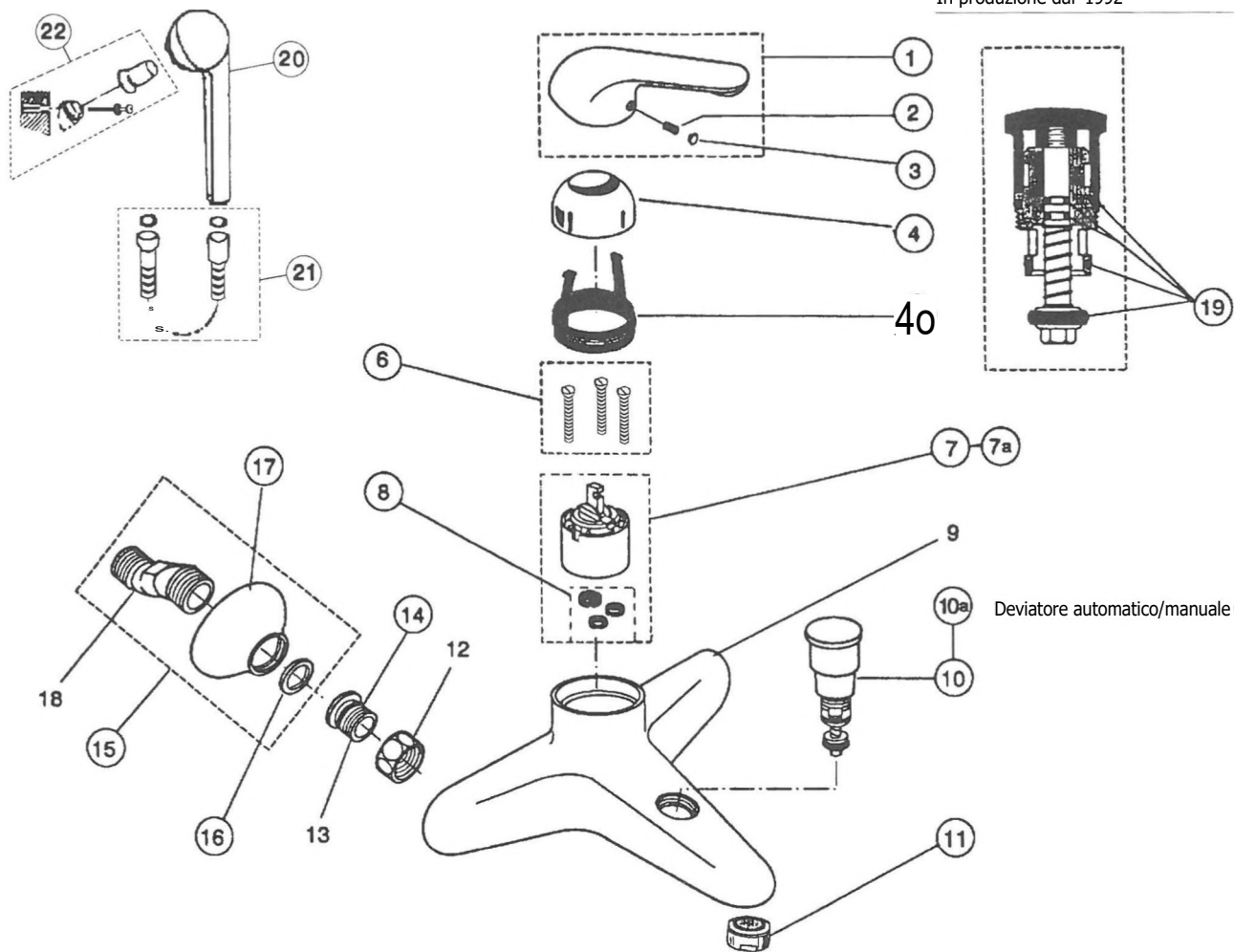
- | | | | |
|-----|---------|-----|---------|
| 1 | 0960683 | ●22 | 0960987 |
| 2 | 0846961 | ●23 | 0951859 |
| 3 | 0961974 | | |
| 4 | | | |
| 5 | | | |
| 6 | 0962715 | | |
| 7 | 0962716 | | |
| 8 | 0962717 | | |
| 9 | | | |
| 10 | 0962719 | | |
| 11 | 0846981 | | |
| 12 | 0961156 | | |
| 13 | 0961132 | | |
| 14 | | | |
| 15 | 0961182 | | |
| 16 | | | |
| 17 | 0961139 | | |
| 18 | 0962721 | | |
| 19 | | | |
| 20 | 0962722 | | |
| ●21 | 0951860 | | |



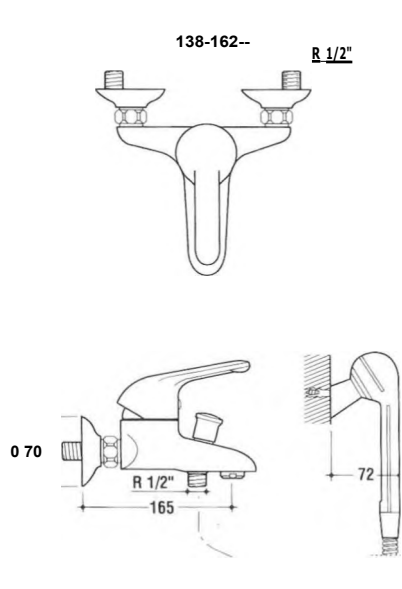
● Preuo: vedere listino rubinetteria in vigore

MISCELATORE VASCA-DOCCIA

In produzione dal 1992



CODICE	0978980	0978980
ARTICOLO	A2309	A2309
FINITURA	CROMATO	CROMATO



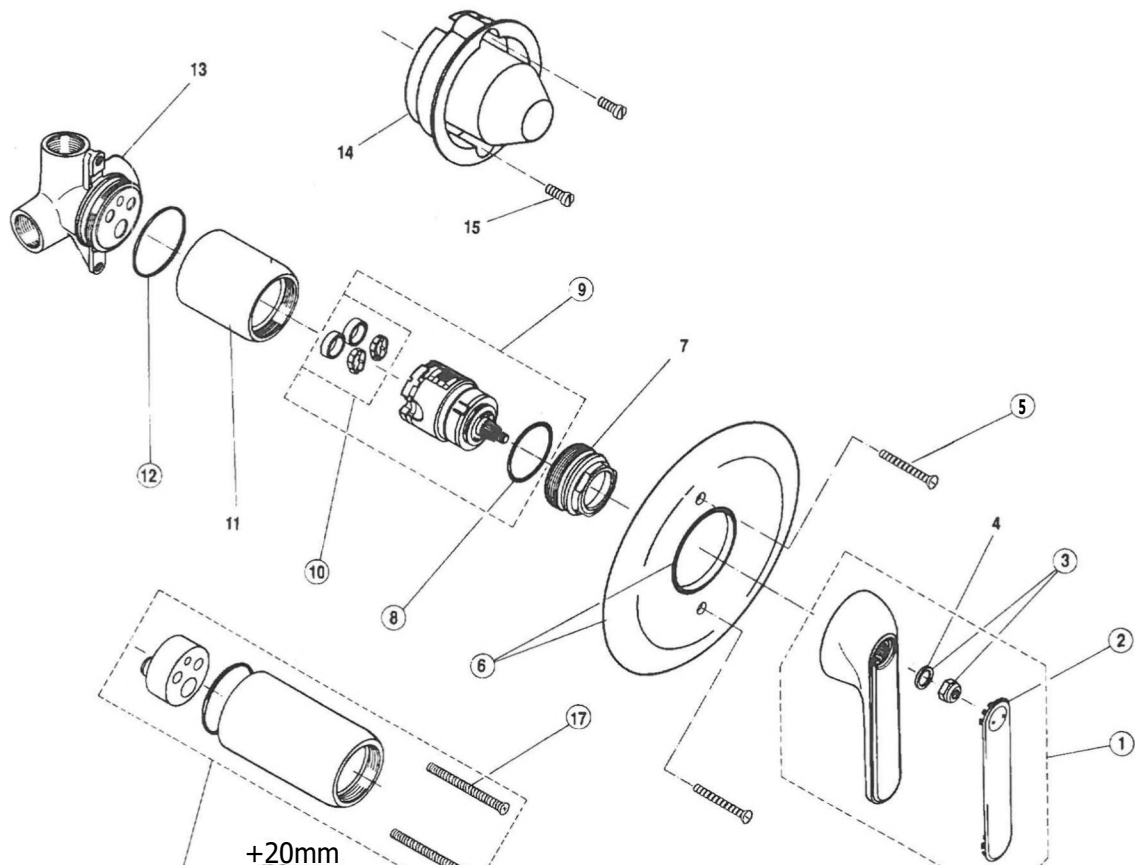
- | | | | |
|-----|---------|-----|---------|
| 1 | 0960725 | •20 | 0951860 |
| 2 | 0961158 | •21 | 0960987 |
| 3 | 0963054 | •22 | 0951859 |
| 4 | 0961317 | | |
| 5 | 0962931 | | |
| 6 | 0963176 | | |
| 7 | 0960463 | | |
| 7a | 0961101 | | |
| 8 | 0961155 | | |
| 9 | | | |
| 10 | 0961166 | | |
| 10a | 0963093 | | |
| 11 | 0961132 | | |
| 12 | 0904882 | | |
| 13 | 0921565 | | |
| 14 | 0961182 | | |
| 15 | 0962722 | | |
| 16 | 0961139 | | |
| 17 | 0962721 | | |
| 18 | | | |
| 19 | 0961156 | | |

• Prezzo: vedi listino prezzi rubinetteria in vigore

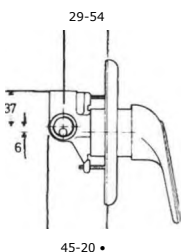
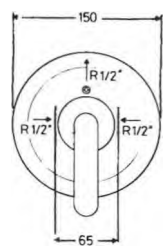
TRATTO A2 60

MISCELATORE DOCCIA

Prodotto dal 1989 al 1991



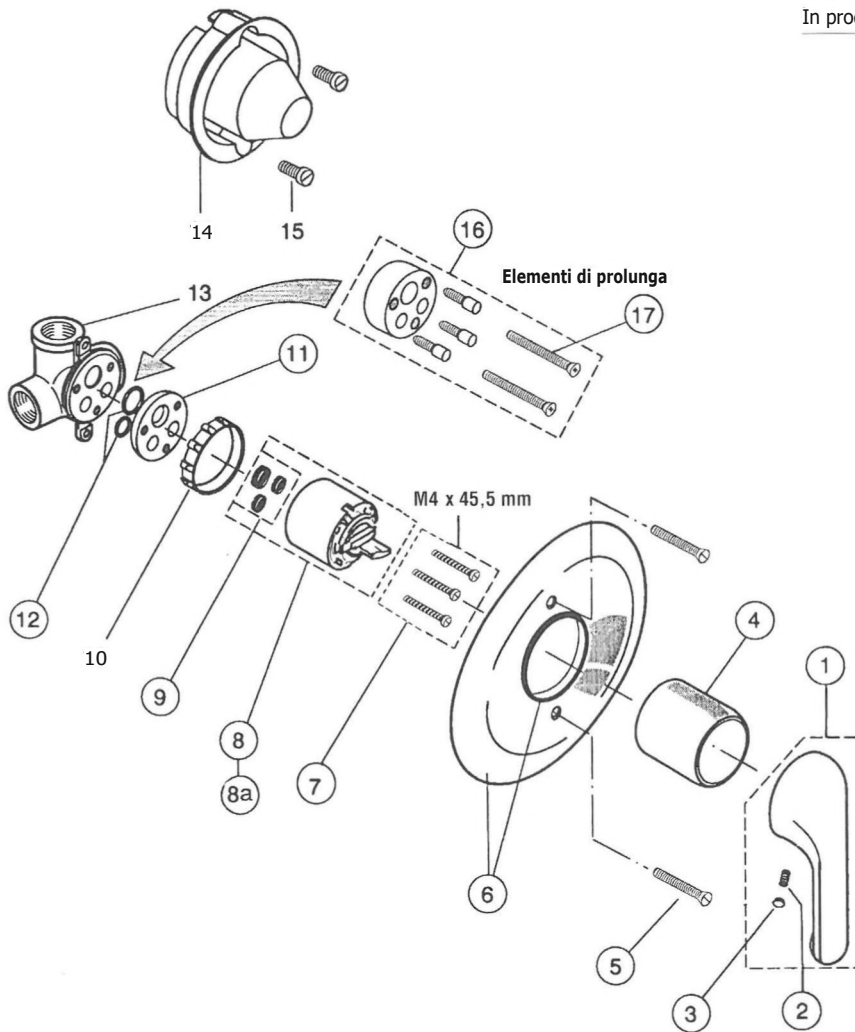
CODICE	0977653
ARTICOLO	A2960
FINITURA	CROMATO



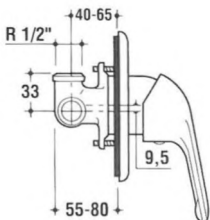
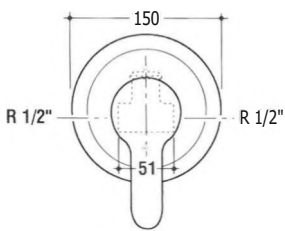
- 1 0960683
- 2 0846961
- 3 0961974
- 4
- 5 0961143
- 6 0962864
- 7
- 8 0962715
- 9 0962716
- 10 0962717
- 11
- 12 0962686
- 13
- 14
- 15
- 16 0962867
- 17 0961160

MISCELATORE DOCCIA

In produzione dal 1992



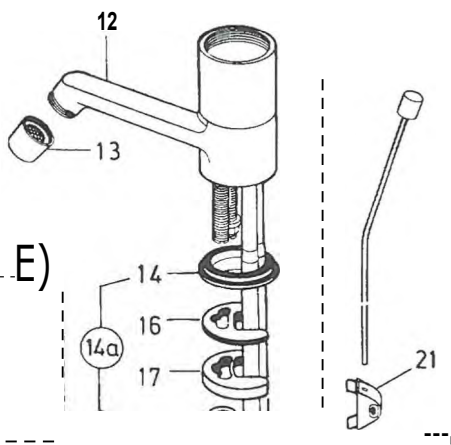
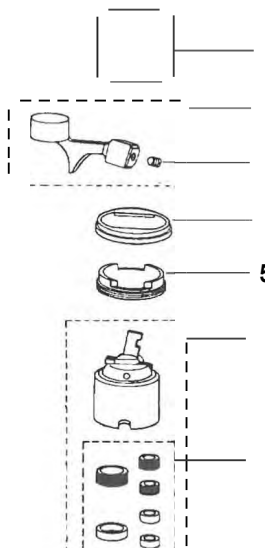
CODICE 0978940
ARTICOLO A2349
FINITURA CROMATO



- 1 0960725
- 2 0961158
- 3 0963054
- 4 0961760
- 5 0961143
- 6 0963107
- 7 0961957
- 8 0960463
- 8a 0961101
- 9 0961155
- 10
- 11 0962622
- 12 0961459
- 13
- 14
- 15
- 16 0961168
- 17 0961160

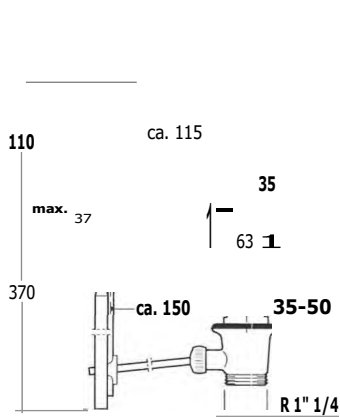
MISCELATORE BIDET

In produzione dal 1982 (cromato-bianco)
Prodotto dal 1982 al 1991 (rosso)



22_1 Scomposizione a pag. 124

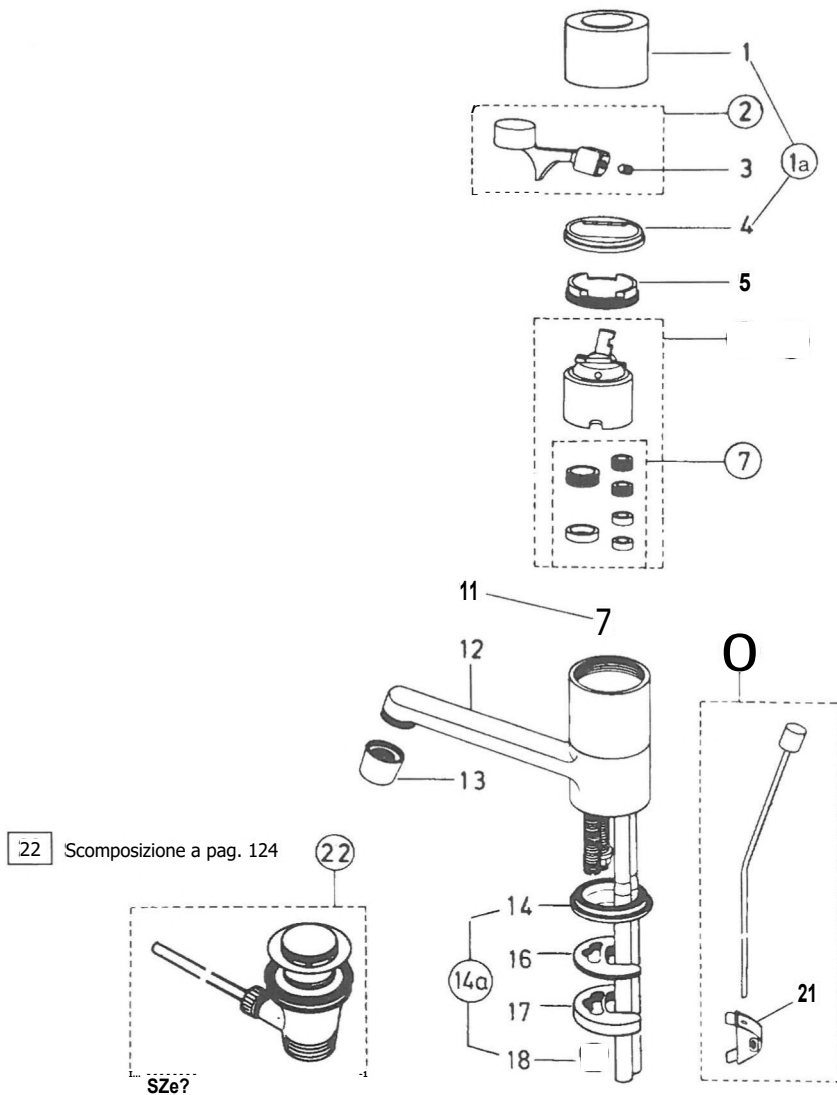
CODICE	0972333	0973521	0973516
ARTICOLO	A1436	A1436	A1436
FINITURA	CROMATO BIANCO	ROSSO	



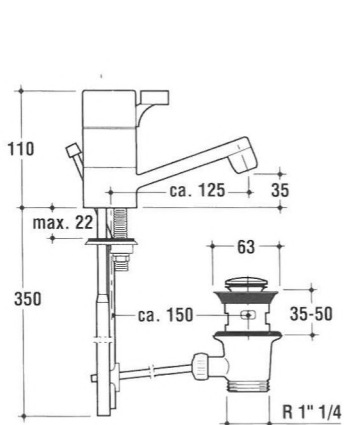
1			
1a	0961208	0846121	0846133
2	0961231	0846131	0846143
3	0961158	0961158	0961158
4			
5			
6	0961037	0961037	0961037
6a	0961100	0961100	0961100
7	0961209	0961209	0961209
12			
13	0960905	0846001	0846023
14			
14a	0961066	0961066	0961066
16			
17			
18			
19	0962688	0846151	0846163
21	0961172	0961270	0961270
22	0961230	0846161	0846173

MISCELATORE LAVABO

In produzione dal 1982
(cromato-bianco)
Prodotto dal 1982 al 1991
(rosso)

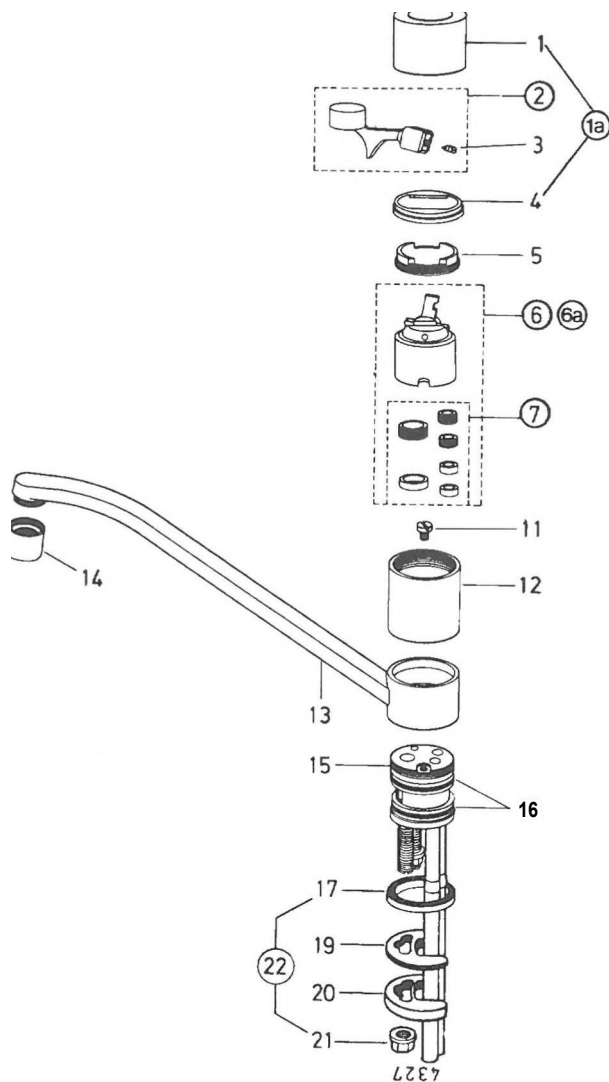


CODICE	0972200	0973520	0973515
ARTICOLO	A1510	A1510	A1510
FINITURA	CROMATO BIANCO	ROSSO	



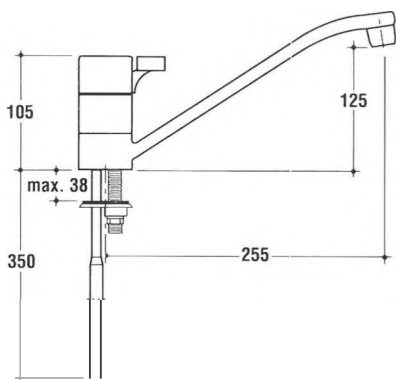
1			
1a	0961208	0846121	0846133
2	0961231	0846131	0846143
3	0961158	0961158	0961158
4			
5			
6	0961037	0961037	0961037
6a	0961100	0961100	0961100
7	0961209	0961209	0961209
11			
12			
13	0960905	0846001	0846023
14			
14a	0961066	0961066	0961066
16			
17			
18			
19	0962688	0846151	0846163
21	0961172	0961270	0961270
22	0961230	0846161	0846173

MISCELATORE LAVELLO CON BOCCA ORIENTABILE



In produzione dal 1982
(cromato-bianco)
Prodotto dal 1982 al 1988
(moka)
Prodotto dal 1982 al 1991
(rosso-sabbia)

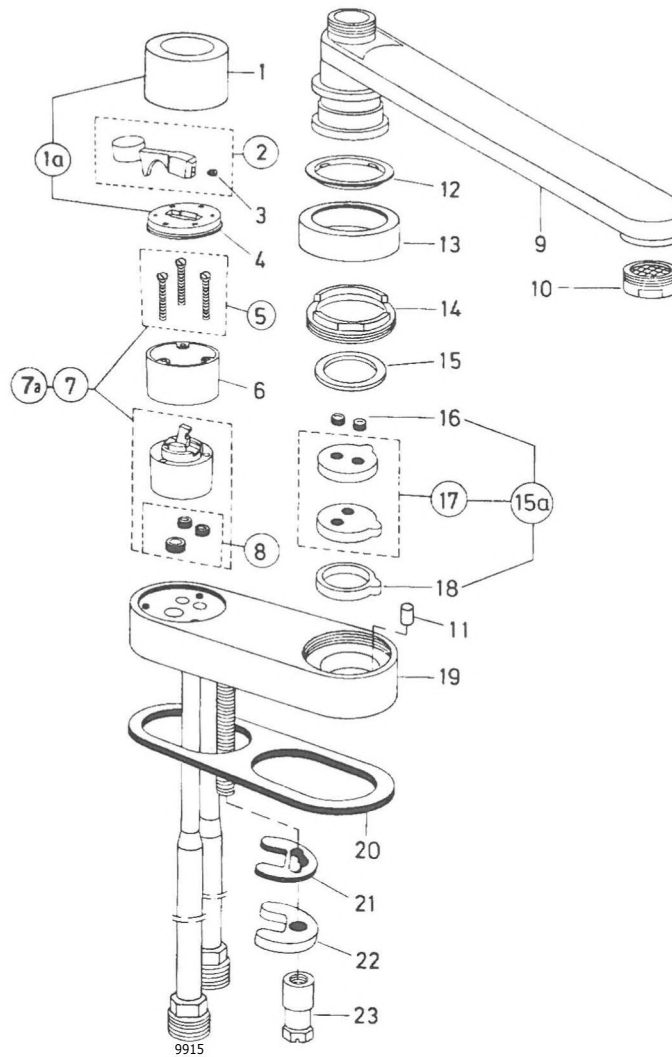
CODICE	0972201 0972475 0972557 0972476 0973829				
ARTICOLO	A1540	A1540	A1540	A1540	A1540
FINITURA	CROMATO	BIANCO	ROSSO	MOKA	SABBIA



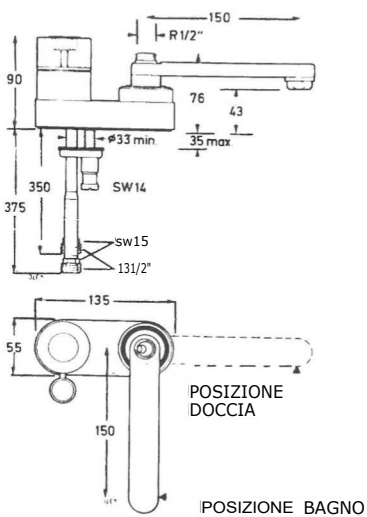
1					
1a	0961208	0846121	0846133	0846102	0846064
2	0961231	0846131	0846143	0846112	0846074
3	0961158	0961158	0961158	0961158	0961158
4					
5					
6	0961037	0961037	0961037	0961037	0961037
6a	0961100	0961100	0961100	0961100	0961100
7	0961209	0961209	0961209	0961209	0961209
11					
12	0960919	0846181	0846193	0846122	0846084
13	0960918	0846191	0846203	0846132	0846094
14	0960905	0846001	0846023	0846002	0846054
15					
16	0961210	0961210	0961210	0961210	0961210
17					
18					
19					
20					
21					
22	0961067	0961067	0961067	0961067	0961067

MISCELATORE VASCA-DOCCIA D'APPOGGIO CON BOCCA A DEVIATORE ORIENTABILE

Prodotto dal 1984 al 1988



CODICE	0973214	0973557	0973556	0973214	0973557	0973556
ARTICOLO	A1692	A1692	A1692	A1692	A1692	A1692
FINITURA	CROMATO	BIANCO	ROSSO	CROMATO	BIANCO	ROSSO

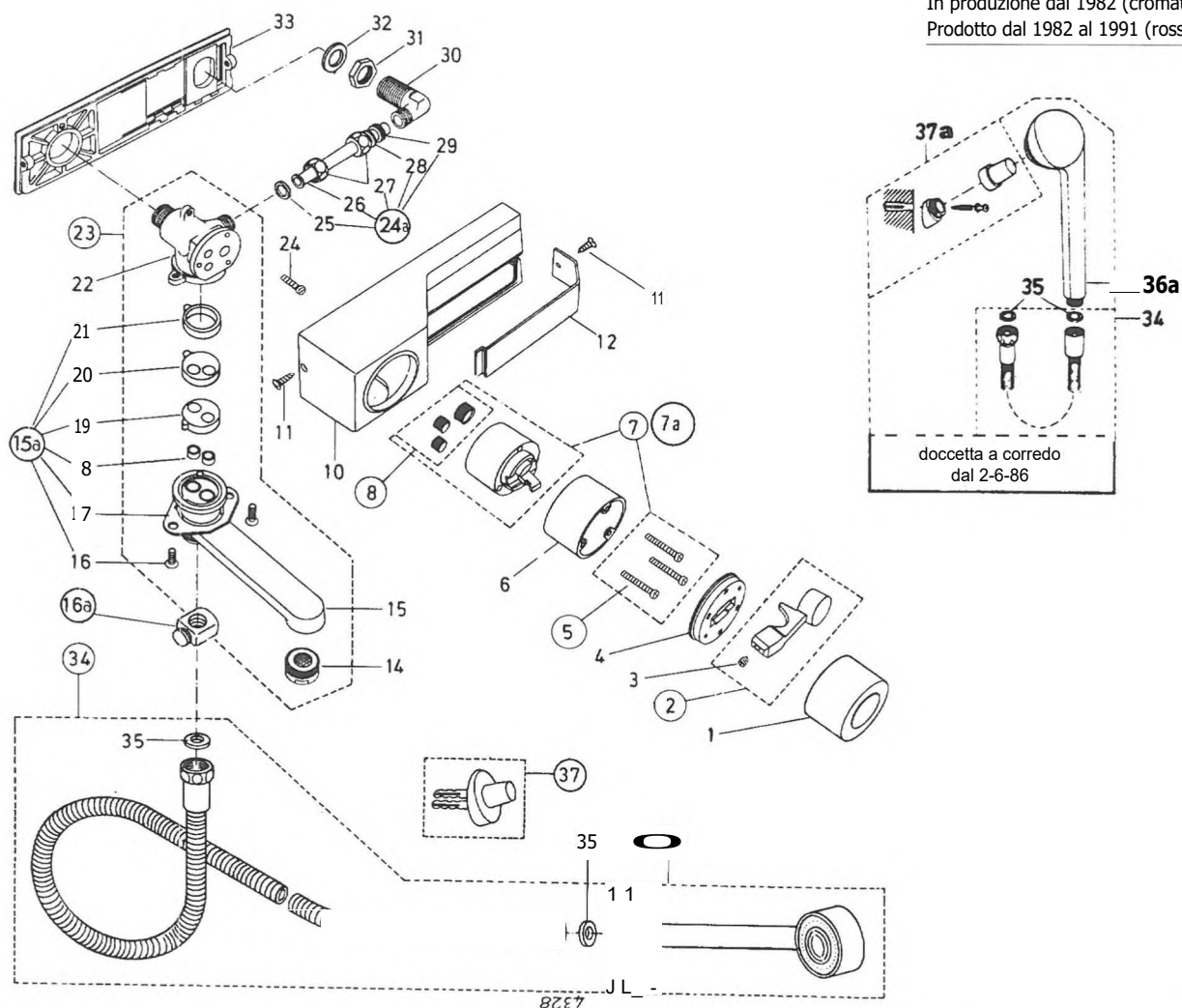


1				19			
1a	0961296	0846661	0846663	20	0911839	0911839	0911839
2	0961212	0846251	0846263	21			
3	0961158	0961158	0961158	22			
4				23			
5	0963176	0963176	0963176				
6	0962614	0846201	0846213				
7	0960463	0960463	0960463				
7a	0961101	0961101	0961101				
8	0961155	0961155	0961155				
9	0952168	0846211	0846223				
10	0961132	0846011	0846033				
11							
12							
13	0907395	0846221	0846233				
14							
15							
15a	0961295	0961295	0961295				
16	0961151	0961151	0961151				
17							
18							

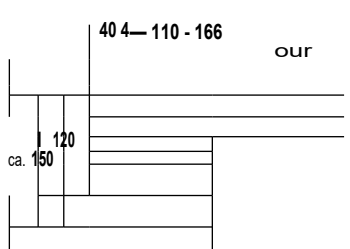
1'9°1'". 1'1111-1'1111 M9WIWINIIMNINIMIENNIF

MISCELATORE VASCA-DOCCIA CON BOCCA A DEVIATORE ORIENTABILE

In produzione dal 1982 (cromato-bianco)
Prodotto dal 1982 al 1991 (rosso)



CODICE	0974351	0974352	0974353	0974351	0974352	0974353
ARTICOLO	A2503	A2503	A2503	A2503	A2503	A2503
FINITURA	CROMATO	BIANCO	ROSSO	CROMATO	BIANCO	ROSSO

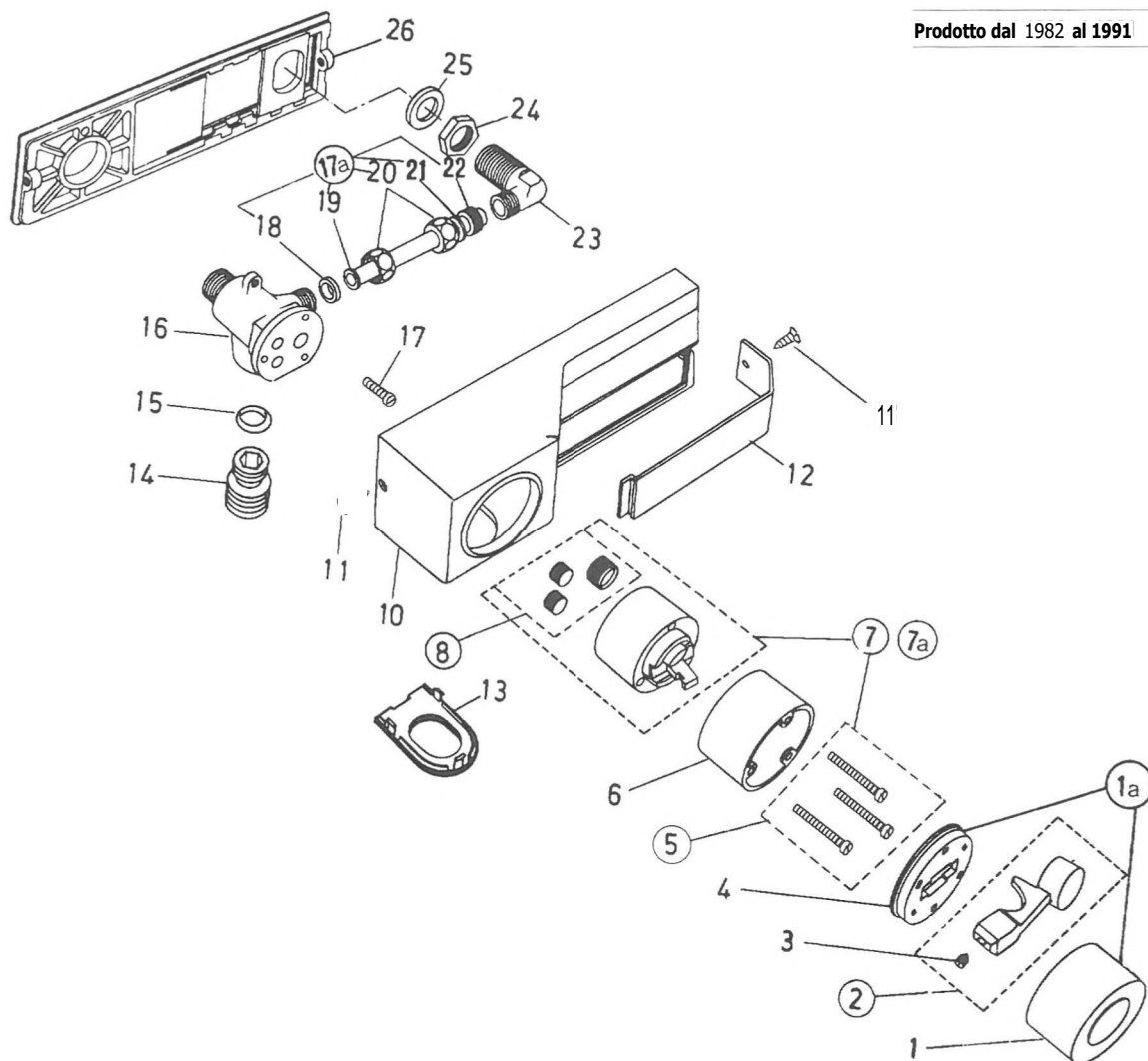


1				20
1a	0961211	0846241	0846253	21
2	0961212	0846251	0846263	22
3	0961158	0961158	0961158	23
4				24
5	0963176	0963176	0963176	24a
6	0962614	0846201	0846213	25
7	0960463	0960463	0960463	26
7a	0961101	0961101	0961101	27
8	0961155	0961155	0961155	28
10	0962615	0846261	0846273	29
11	0960906	0960906	0960906	30
12	0962616	0962616	0962616	31
14	0961132	0846011	0846033	32
15	0900466	0846271	0846283	33
15a	0961069	0961069	0961069	34
16				35
16a	0961115	0846281	0846293	36
17				36a
18				37
19				37a

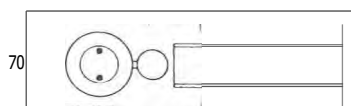
(16a) Non compreso nell'imballaggio (da ordinare separatamente) • Prezzo: vedere listino rubinetteria in vigore

MISCELATORE DOCCIA

Prodotto dal 1982 al 1991



CODICE	0972204	0973523	0973518	0972204	0973523	0973518
ARTICOLO	A2513	A2513	A2513	A2513	A2513	A2513
FINITURA	CROMATO BIANCO		ROSSO	CROMATO BIANCO		ROSSO



R1/2"

40 t 110-166

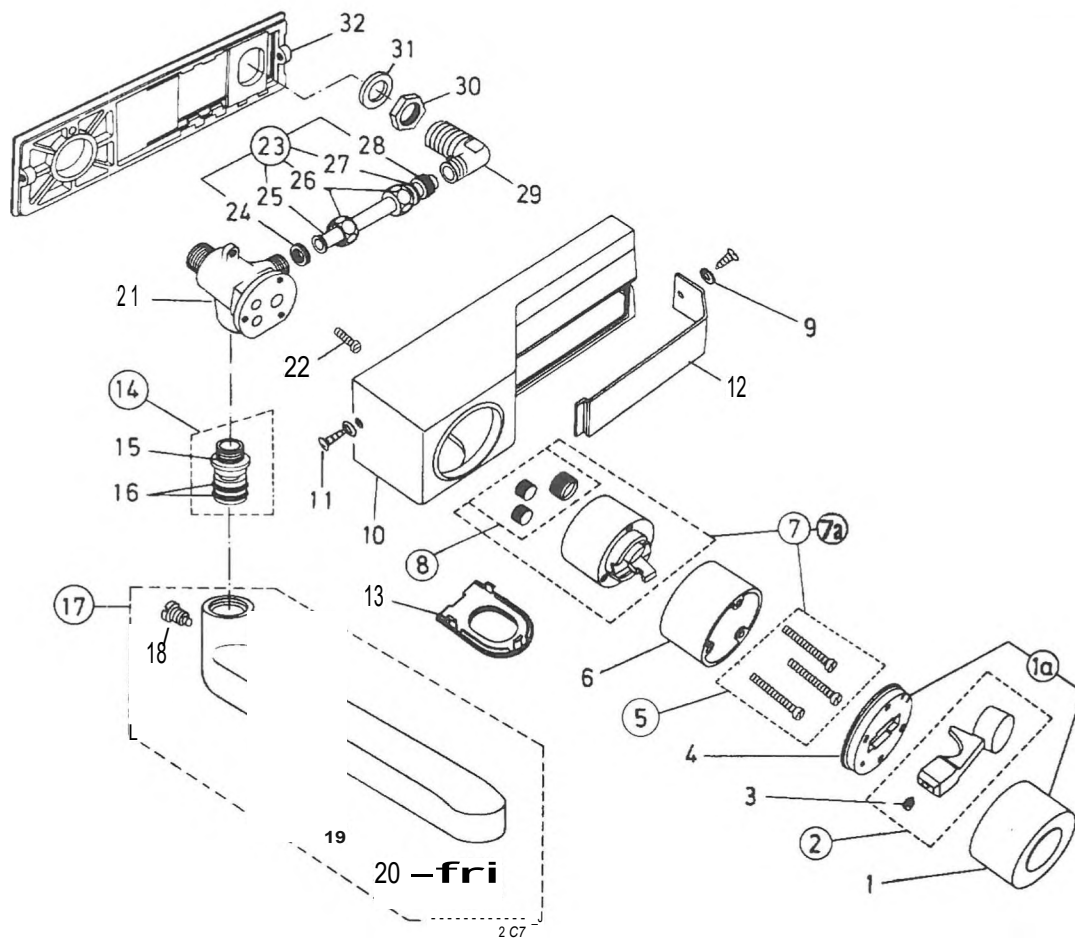
R1/2"

120

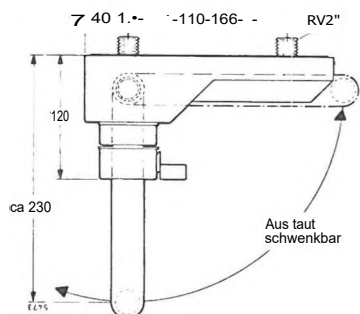
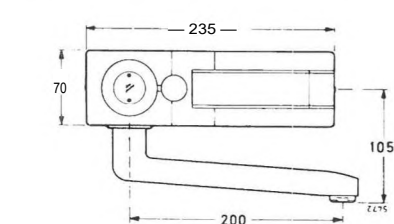
1				20		
1a	0961211	0846241	0846253	21		
2	0961212	0846251	0846263	22		
3	0961158	0961158	0961158	23		
4				24		
5	0963176	0963176	0963176	25		
6	0962614	0846201	0846213	26	0961029	0961029 0961029
7	0960463	0960463	0960463			
7a	0961101	0961101	0961101			
8	0961155	0961155	0961155			
10	0962615	0846261	0846273			
11	0960906	0960906	0960906			
12	0962618	0962618	0962618			
13						
14						
15	0961182	0961182	0961182			
16						
17						
17a	0961213	0961213	0961213			
18						
19						

MISCELATORE LAVELLO ESTERNO CON BOCCA ORIENTABILE

Prodotto dal 1985 al 1988



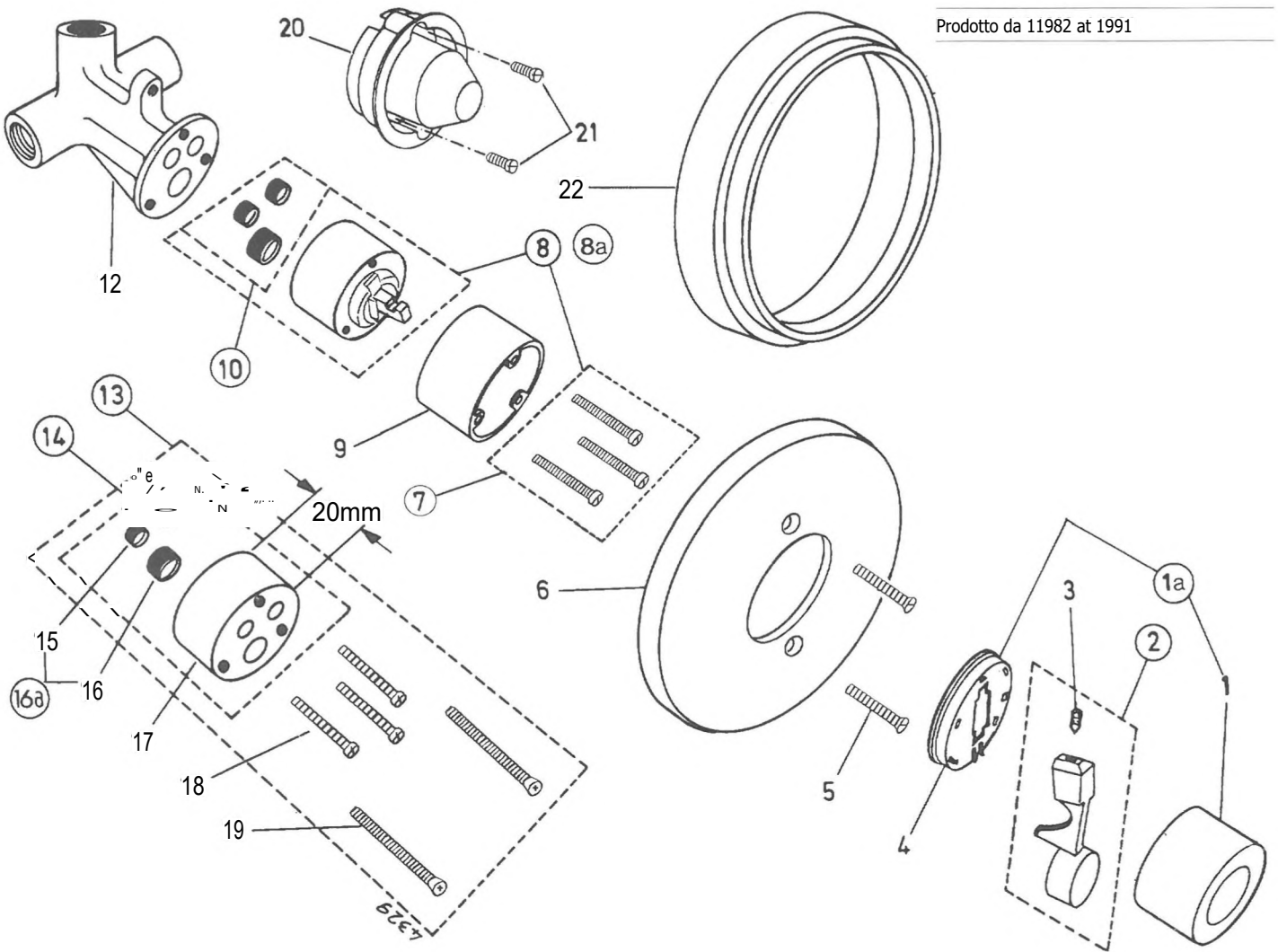
CODICE	0974039	0974039
ARTICOLO	A2523	A2523
FINITURA	CROMATO	CROMATO



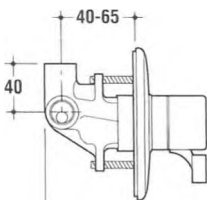
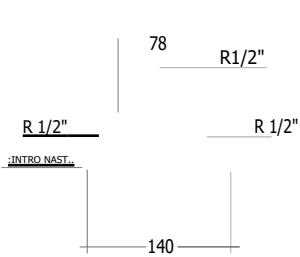
1	20	0960321
1a	21	
2	22	
3	23	0961213
4	24	
5	25	
6	26	
7	27	
7a	28	
8	29	
9	30	
10	31	
11	32	0961029
12		
13		
14		
15		
16		
17		
18		
19		

MISCELATORE DOCCIA

Prodotto da 11982 at 1991



CODICE	0972354	0973524	0973519	0972354	0973524	0973519
ARTICOLO	A3504	A3504	A3504	A3504	A3504	A3504
FINITURA	CROMATO	BIANCO	ROSSO	CROMATO	BIANCO	ROSSO

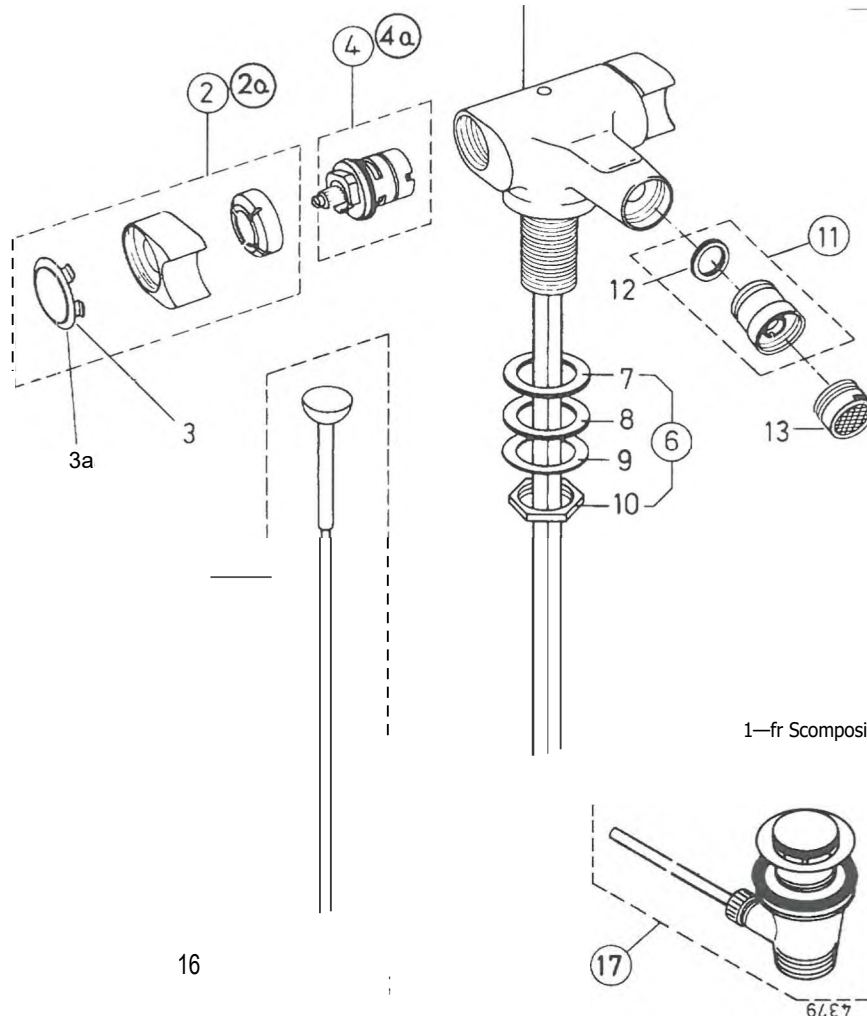


55-80 -1-

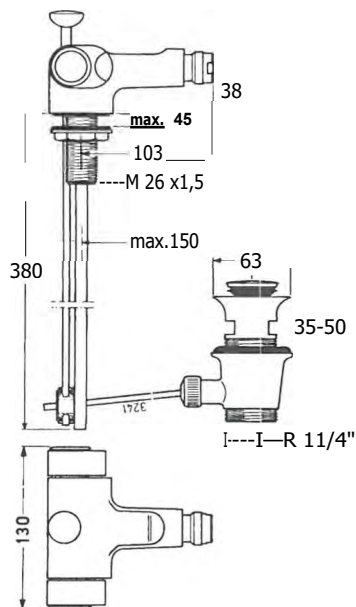
1				20		
is	0961296	0846661	0846663	21		
2	0961212	0846251	0846263	22	0961203	0960921 0960921
3	0961158	0961158	0961158			
4						
5	0961143	0846291	0846303			
6	0960920	0846671	0846673			
7	0963176	0963176	0963176			
8	0960463	0960463	0960463			
8a	0961101	0961101	0961101			
9	0911315	0846561	0846563			
10	0961155	0961155	0961155			
12						
13	0951676	0951676	0951676			
14						
15						
16						
16a	0961151	0961151	0961151			
17						
18						
19	0961160	0846761	0846763			

RUBINETTO BIDET

Prodotto dal 1978 al 1991



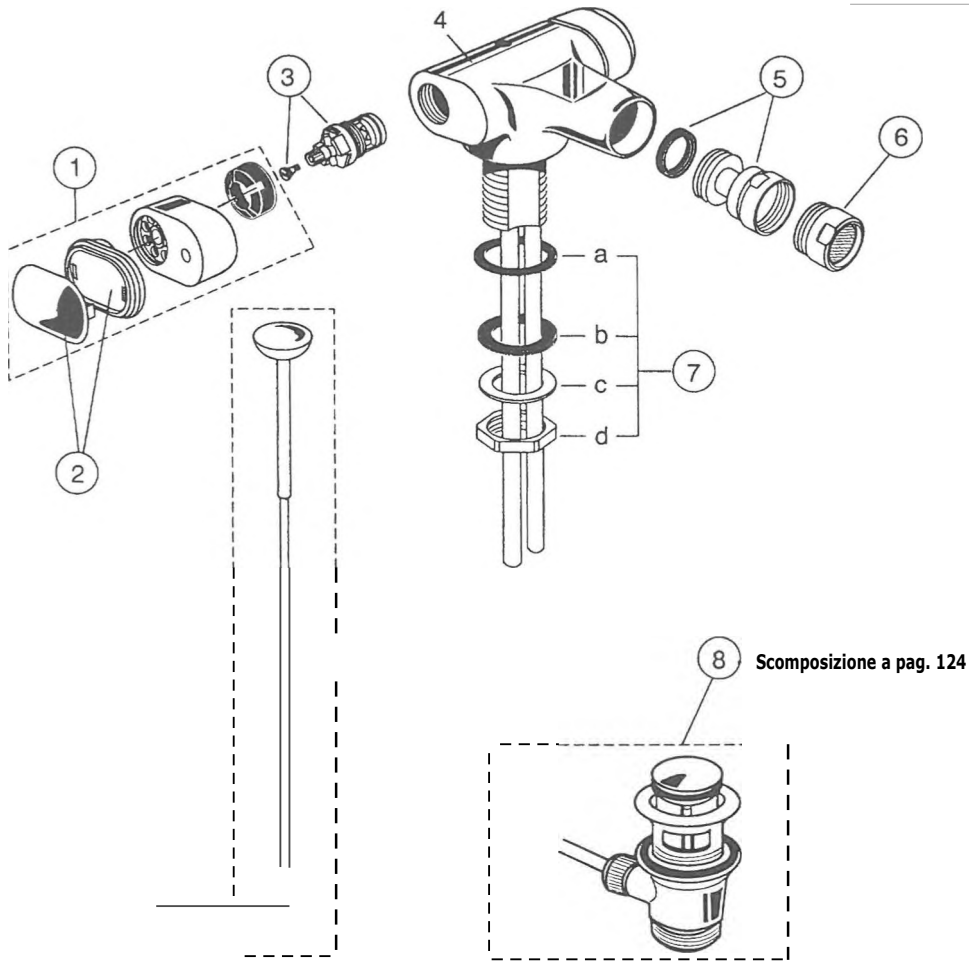
CODICE	0971834
ARTICOLO	A1700
FINITURA	CROMATO



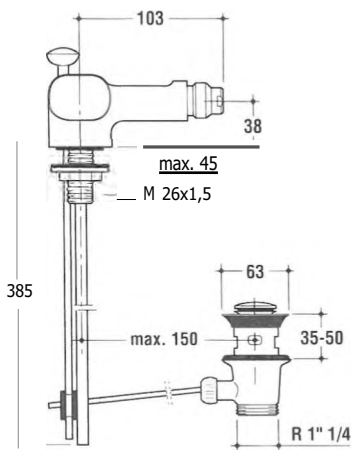
- 2 0960256
- 2a 0960257
- 3 0961187
- 3a 0961181
- 4 0960938
- 4a 0960939
- 5
- 6 0960454
- 7
- 8
- 9
- 10
- 11 0960063
- 12 0911799
- 13 0960321
- 14 0960353
- 16 0961172
- 17 0961230

RUBINETTO BIDET

In produzione dal 1992



CODICE	0979500	0979502
ARTICOLO	A1700	A1700
FINITURA	CROMATO BIANCO	

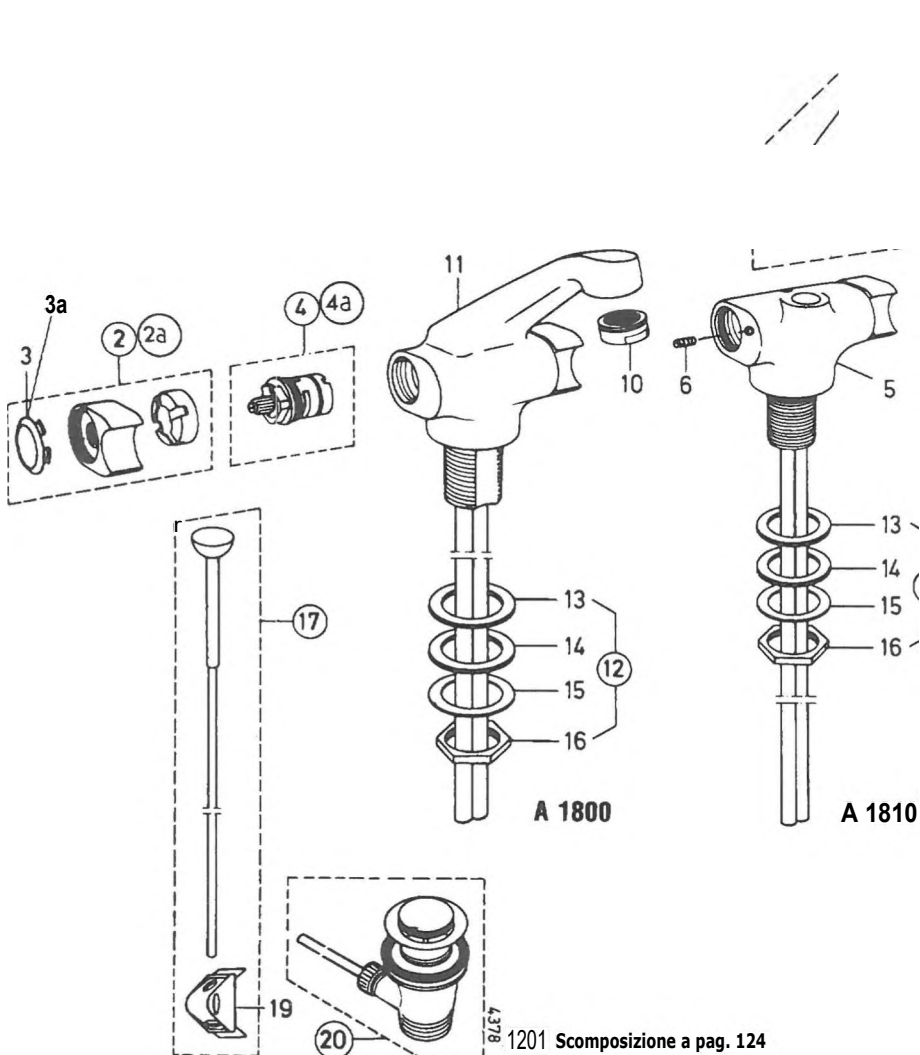


1	0960718F 0960719C	0846185F 0846195C
2	0963083F 0963084C	0846248F 08462460
3	09609380 09609390	0960938C 0960939C
4		
5	0960063	0846351
6	0960321	0846031
7	0960454	0960454
8	0961230	0846161
9	0960353	0846258
10	0961172	0961270

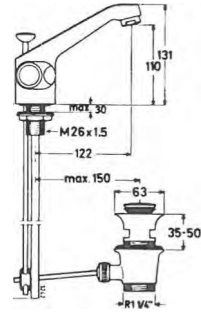
NOTE: F = per acqua fredda
C = per acqua calda

RUBINETTO LAVABO CON BOCCA FISSA O ORIENTABILE

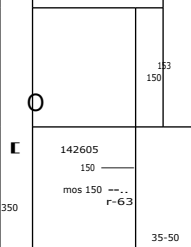
Prodotto dal 1978 al 1991



CODICE	0971862 0971863	
ARTICOLO	A1800	A1810
FINITURA	CROMATO CROMATO	
	2	0960256 0960256
	2a	0960257 0960257
	3	0961187 0961187
	3a	0961181 0961181
	4	0960938 0960938
	4a	0960939 0960939
	5	
	6	0961183
	7	0960538
	8	0961180
	9	
	10	0960321 0960321
	11	
	12	0960454 0960454
	13	
	14	
	15	
	16	
	17	0960353 0960353
	19	0961172 0961172
	20	0961230 0961230



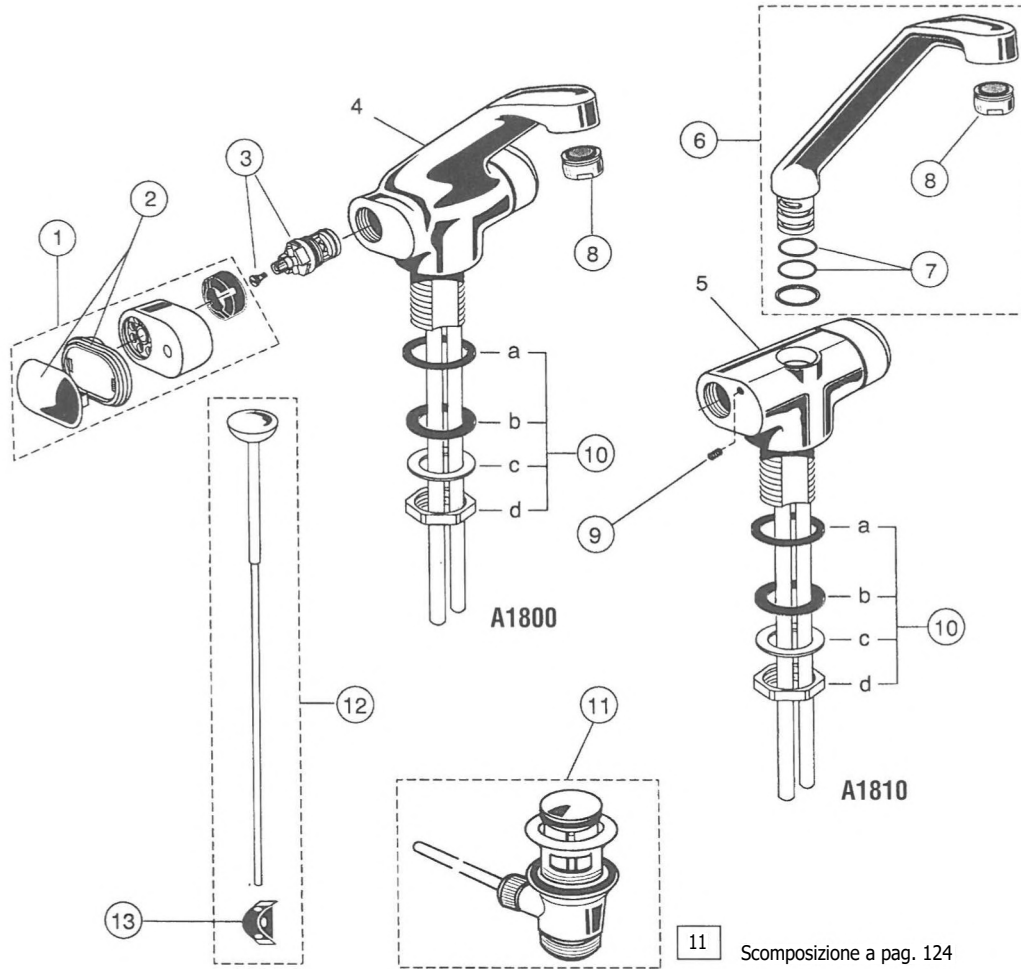
A1800 Bocca fissa



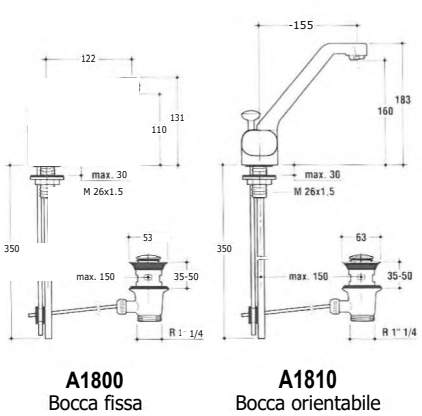
A1810 Bocca orientabile

RUBINETTO LAVABO CON BOCCA FISSA O ORIENTABILE

In produzione dal 1992



CODICE	0979510	0979520	0979512	0979522
ARTICOLO	A1800	A1810	A1800	A1810
FINITURA	CROMATO	CROMATO	BIANCO	BIANCO

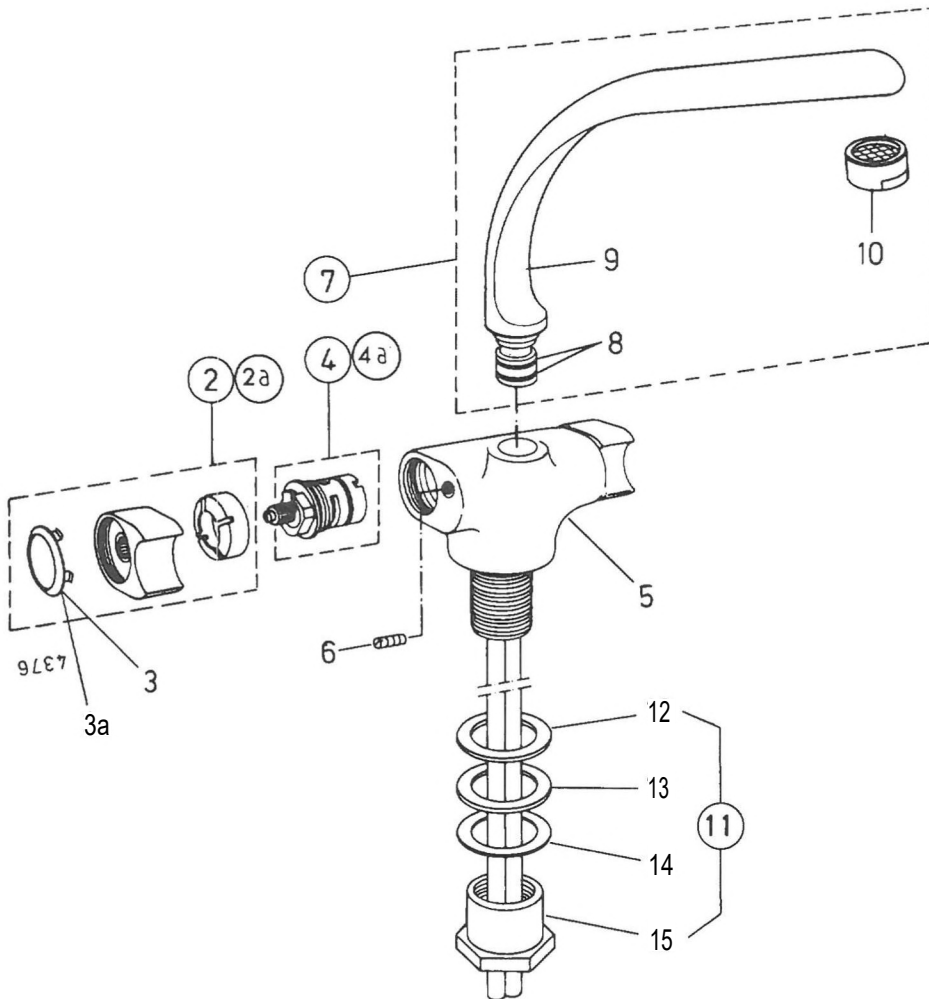


1	0960718F 09607190	1	0960718F 09607190	1	0846185F 08461950	1	0846185F 0846195C
2	0963083F 0963084C	2	0963083F 09630840	2	0846248F 08462460	2	0846248F 0846246C
3	0960938C 0960939F	3	0960938C 0960939F	3	0960938C 0960939F	3	09609380 0960939F
4		4		4		4	
5		5		5		5	
6		6	0960538	6		6	0846259
7		7	0961180	7		7	0961180
8	0960321	8	0960321	8	0846031	8	0846031
9		9	0961183	9		9	0961183
10	0960454	10	0960454	10	0960454	10	0960454
11	0961230	11	0961230	11	0846161	11	0846161
12	0960353	12	0960353	12	0846258	12	0846258
13	0961172	13	0961172	13	0961270	13	0961270

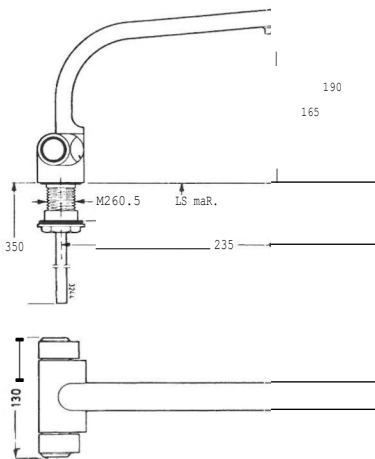
NOTE: F = per acqua fredda
C per acqua calda

RUBINETTO LAVELLO CON BOCCA ORIENTABILE

Prodotto dal 1979 al 1991



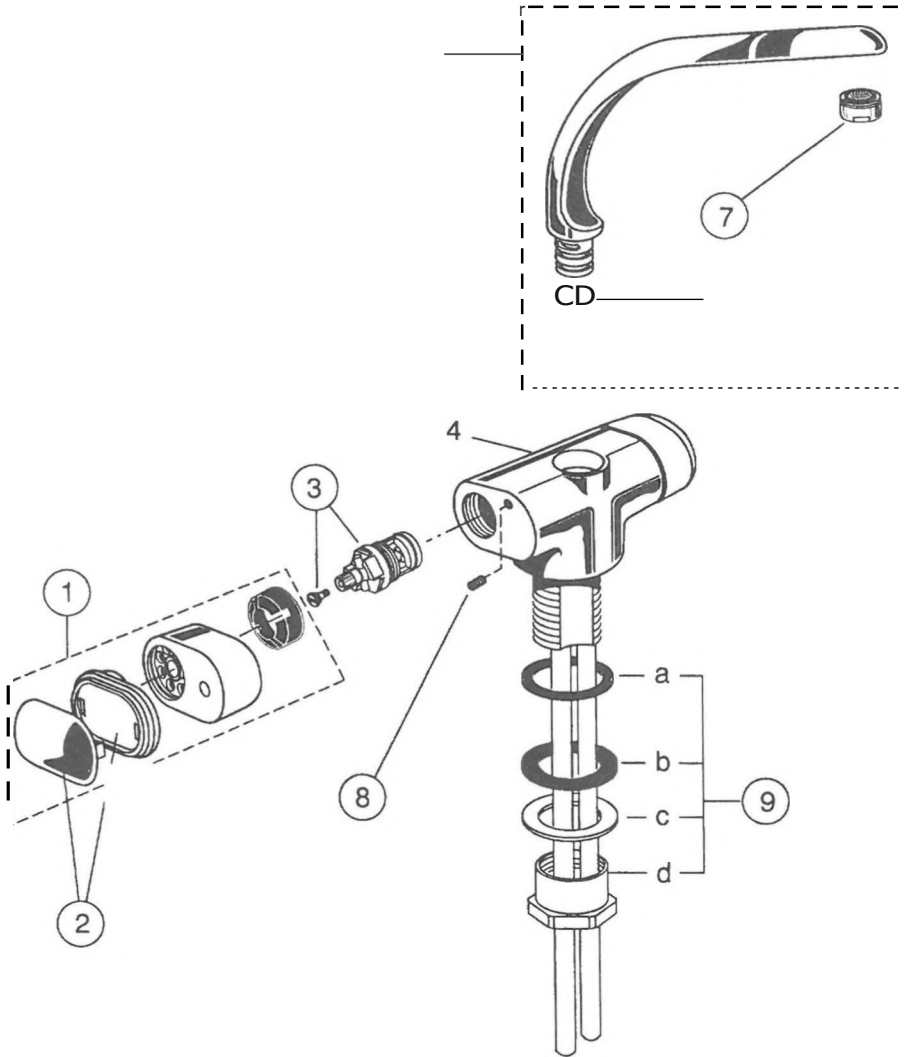
CODICE	0971986	0972373	0972558	0972326
ARTICOLO	A1820	A1820	A1820	A1820
FINITURA	CROMATO	BIANCO	ROSSO	MOKA



2	0960256	0846411	0846423	0846142
2a	0960257	0846871	0846733	0846182
3	0961187	0961187	0961187	0961187
3a	0961181	0961181	0961181	0961181
4	0960938	0960938	0960938	0960938
4a	0960939	0960939	0960939	0960939
5				
6	0961183	0961183	0961183	0961183
7	0960544	0846431	0846003	0846162
8	0961180	0961180	0961180	0961180
9				
10	0960321	0846031	0846053	0846012
11	0960455	0960455	0960455	0960455
12				
13				
14				
15				

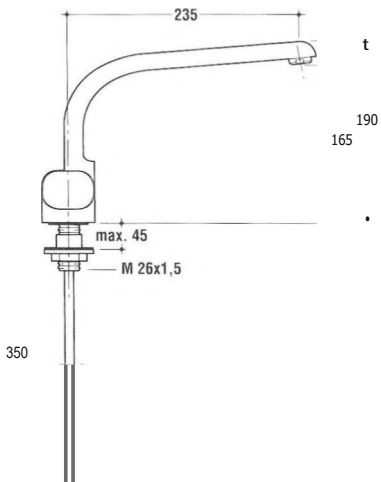
RUBINETTO LAVELLO CON BOCCA ORIENTABILE

In produzione dal 1992



CODICE	0979530	0979532
ARTICOLO	A1820	A1820
FINITURA	CROMATO BIANCO	

1	0960718F 0960719C	0846185F 0846195C
2	0963083F 0963084C	0846248F 0846246C
3	0960938F 0960939C	0960938F 0960939C
4		
5	0960544	0846431
6	0961180	0961180
7	0960321	0960321
8	0961183	0961183
9	0960455	0960455



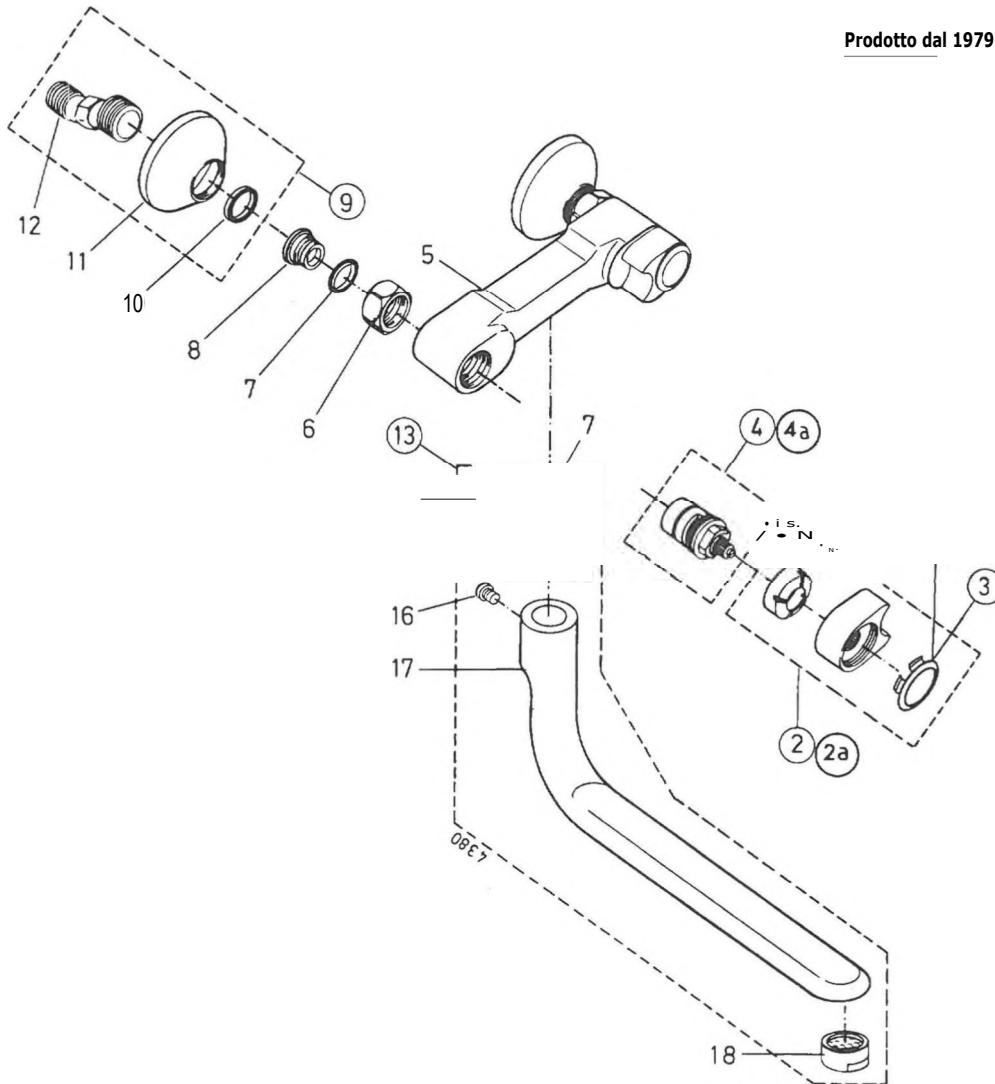
NOTE: F = per acqua fredda
C = per acqua calda

DUALUX A241

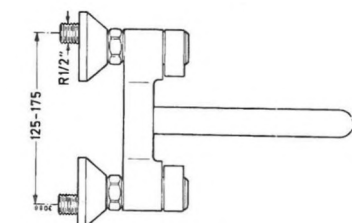
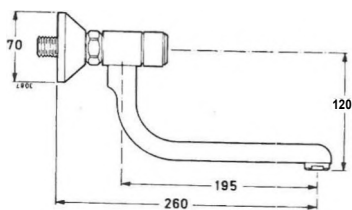


RUBINETTO LAVELLO ESTERNO A PARETE CON BOCCA ORIENTABILE

Prodotto dal 1979 al 1991



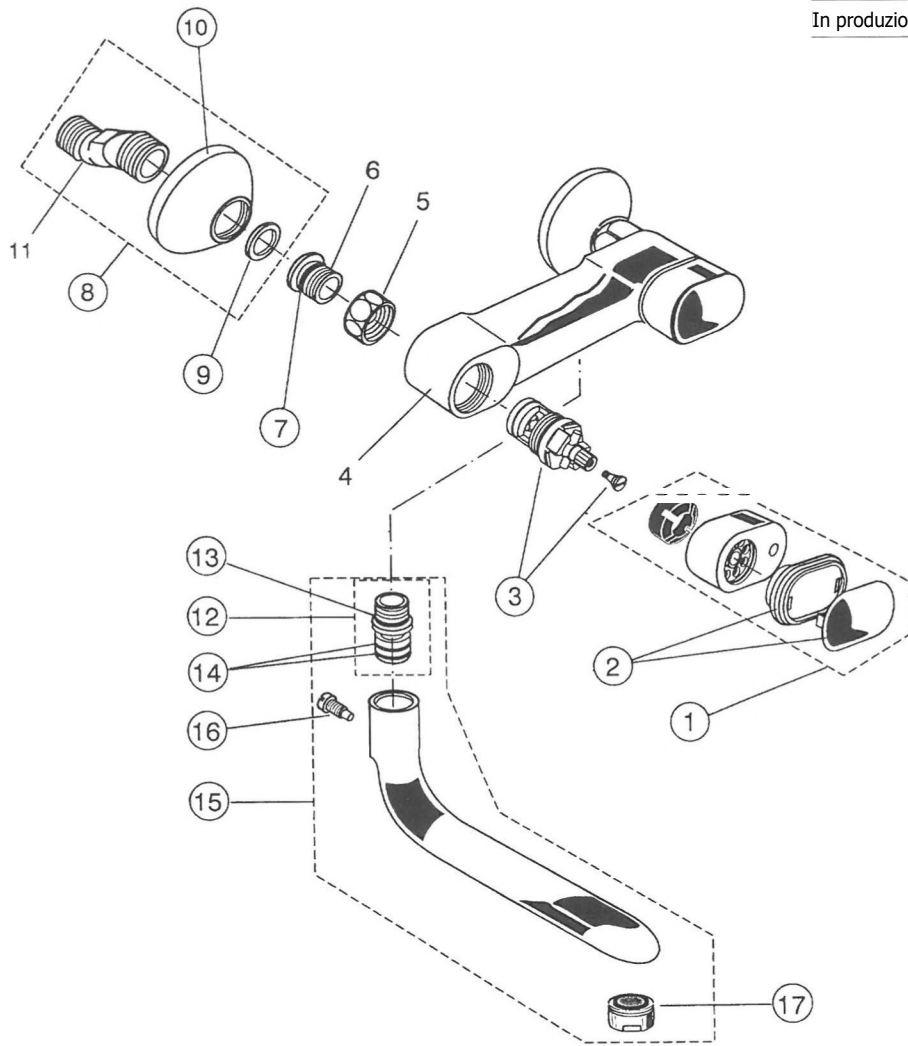
CODICE	0971865
ARTICOLO	A2410
FINITURA	CROMATO



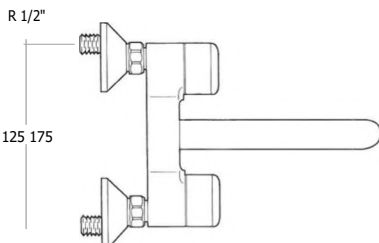
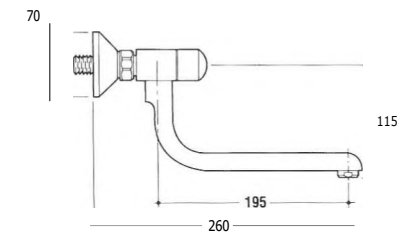
- 2 0960256
- 2a 0960257
- 3 0961187
- 3a 0961181
- 4 0960938
- 4a 0960939
- 5
- 6 0904882
- 7 0961182
- 8 0921503
- 9 0960916
- 10 0961139
- 11 0960914
- 12
- 13 0960545
- 14 0960409
- 15 0961336
- 16 0961183
- 17
- 18 0960321

RUBINETTO LAVELLO ESTERNO A PARETE CON BOCCA ORIENTABILE

In produzione dal 1992



CODICE	0979610
ARTICOLO	A2820
FINITURA	CROMATO

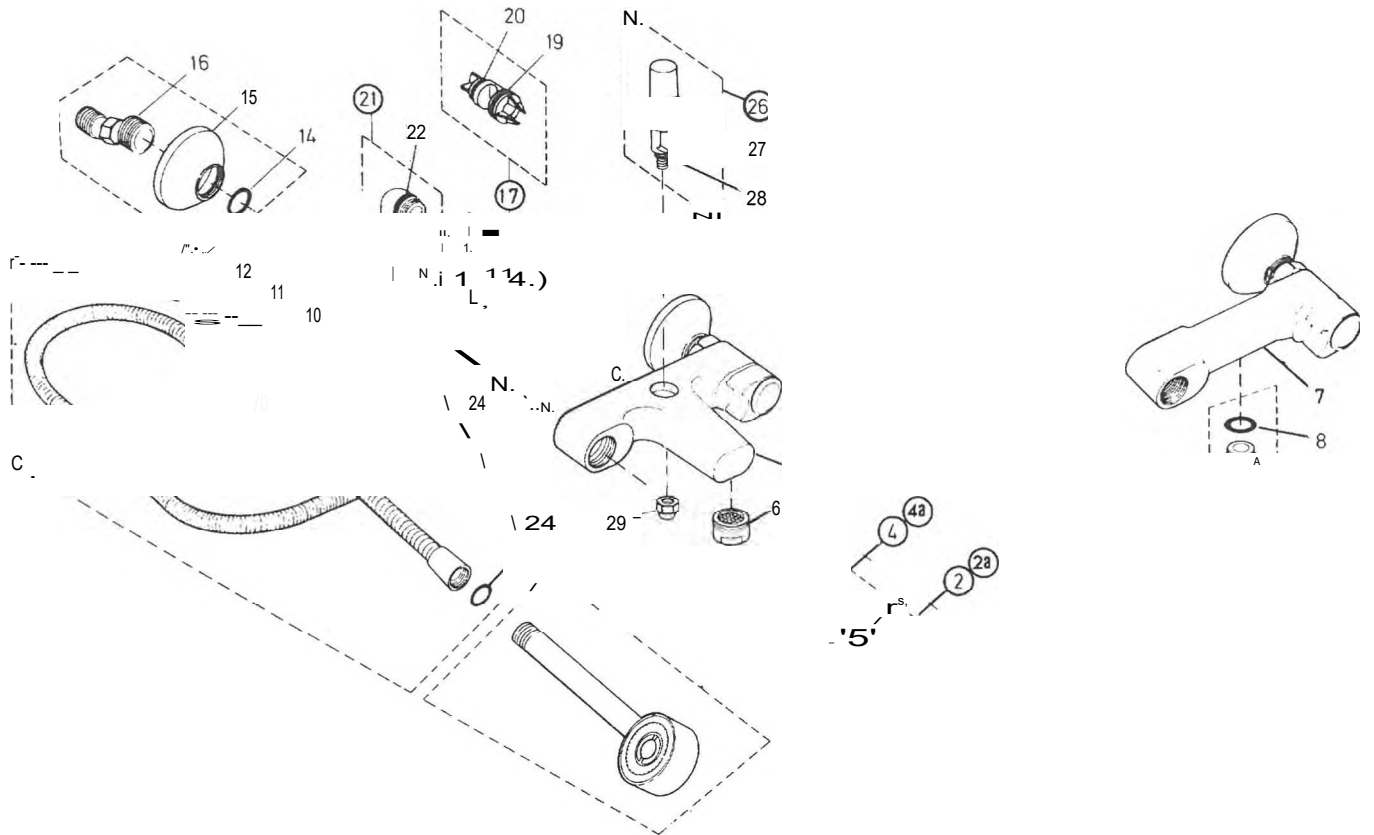


- 1 0960718F
0960719C
- 2 0963083F
0963084C
- 3 0960938F
0960939C
- 4
- 5 0904882
- 6 0921503
- 7 0961182
- 8 0960916
- 9 0961139
- 10 0960914
- 11
- 12 0960409
- 13 0961182
- 14 0961336
- 15 0960545
- 16 0961183
- 17 0960321

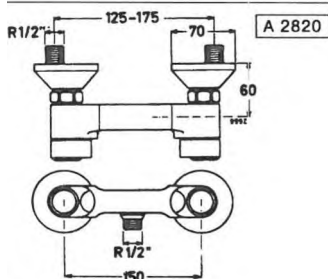
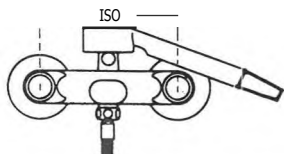
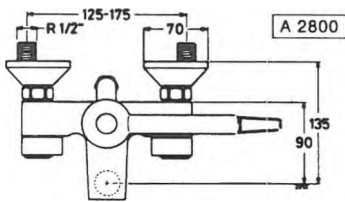
**NOTE: F = per acqua fredda
C = per acqua calda**

RUBINETTO VASCA-DOCCIA E RUBINETTO DOCCIA

A2800 Prodotto dal 1978 al 1979
A2820 Prodotto dal 1978 al 1991



CODICE	0971833 0971859		0971833 0971859	
	A2800	A2820	A2800	A2820
ARTICOLO	A2800 A2820		A2800 A2820	
FINITURA	CROMATO CROMATO		CROMATO CROMATO	

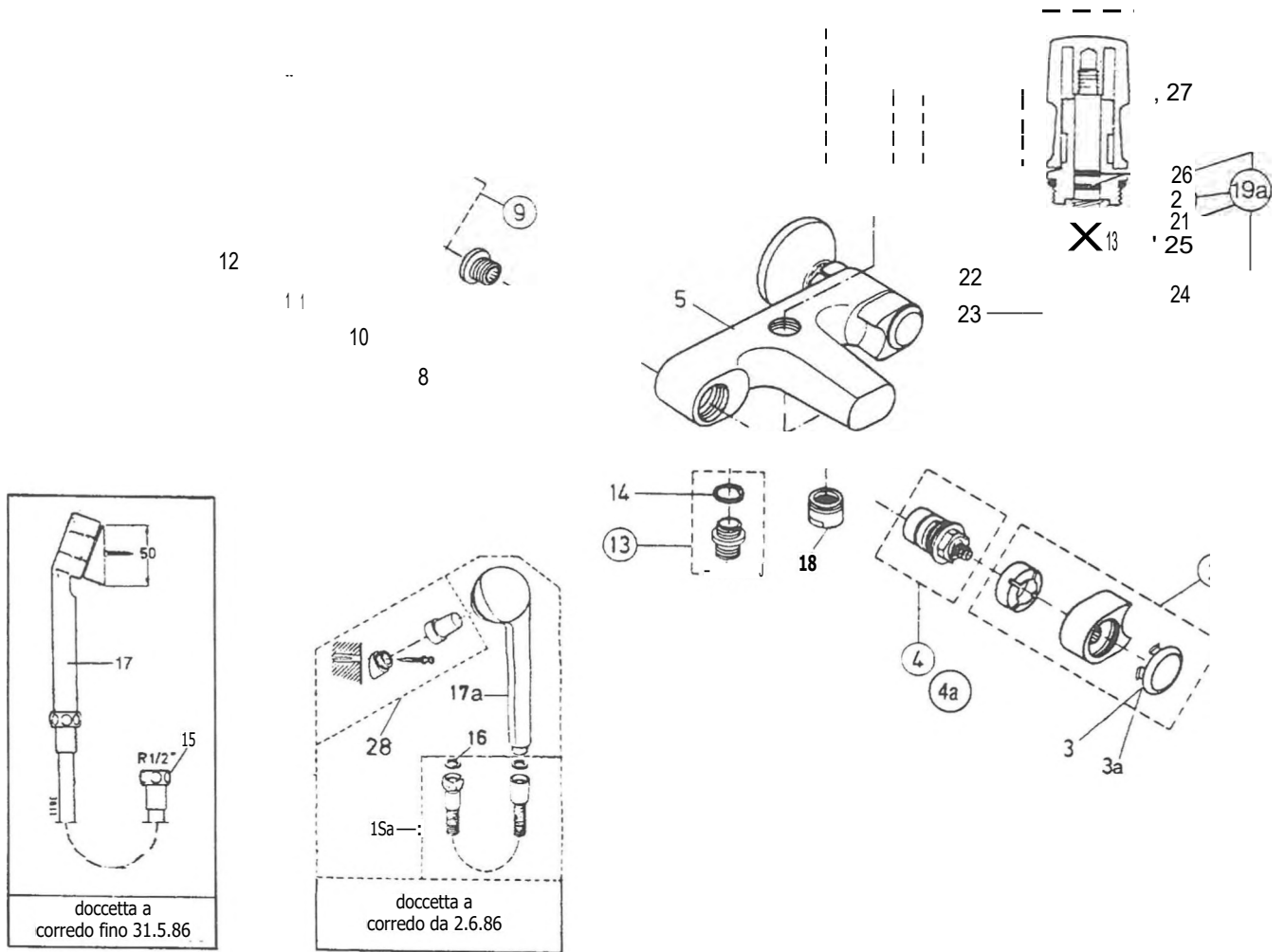


2	0960256	0960256	21	
2a	0960257	0960257	22	0961908
3	0961187	0961187	23	0960987
3a	0961181	0961181	24	0961817
4	0960938	0960938	25	0960586
4a	0960939	0960939	26	0962693
5			27	
6	0960939		28	
7			29	0905717
8		0961182		
9		0960430		
10	0904882	0904882		
11	0961182	0961182		
12	0921503	0921503		
13	0960916	0960916		
14	0961139	0961139		
15	0960914	0960914		
16				
17	0961188			
19				
20				

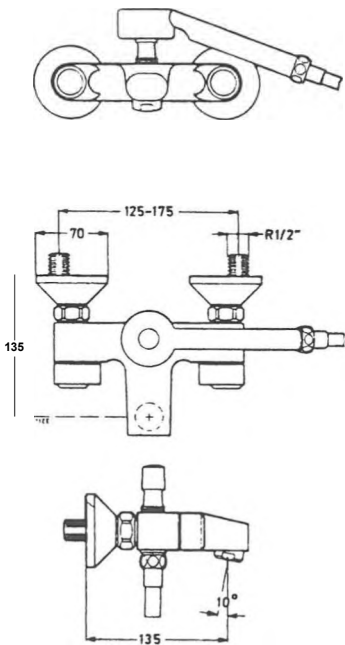
• Prezzo: vedere listino rubinetteria in vigore

RUBINETTO VASCA-DOCCIA

Prodotto dal 1980 al 1991



CODICE	0974354	0974354
ARTICOLO	A2800	A2800
FINITURA	CROMATO	CROMATO

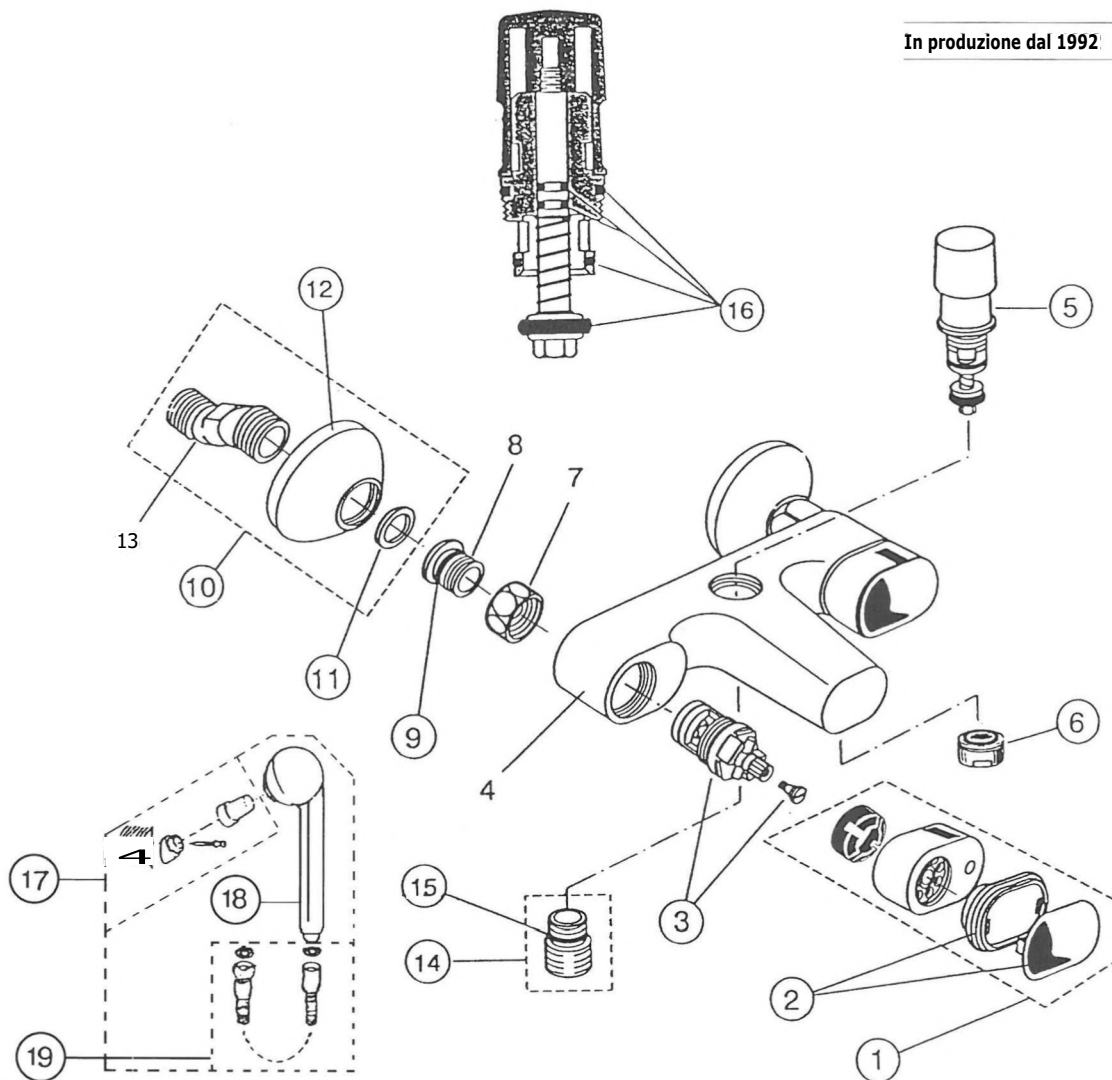


2	0960256	18	0960309
2a	0960257	19	0961190
3	0961187	19a	0961156
3a	0961181	20	
4	0960938	21	
4a	0960939	22	
5		23	0905713
6	0904882	24	
7	0961182	25	
8	0921503	26	
9	0960916	27	
10	0961139	•28	0960979
11	0960914		
12			
13			
14	0961640		
•15	0960987		
•15a	0960990		
16	0961817		
•17	0960586		
•17a	0960980		

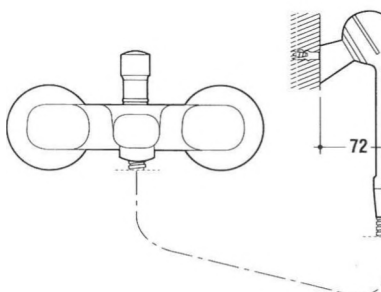
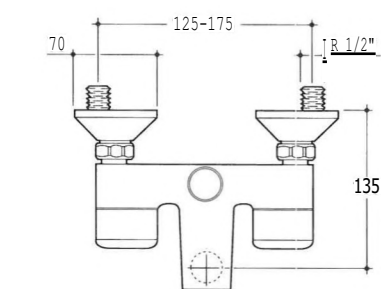
• Prezzo: vedere listino rubinetteria in vigore

RUBINETTO VASCA-DOCCIA

In produzione dal 1992



CODICE	0979551	0979552
ARTICOLO	A2800	A2800
FINITURA	CROMATO BIANCO	



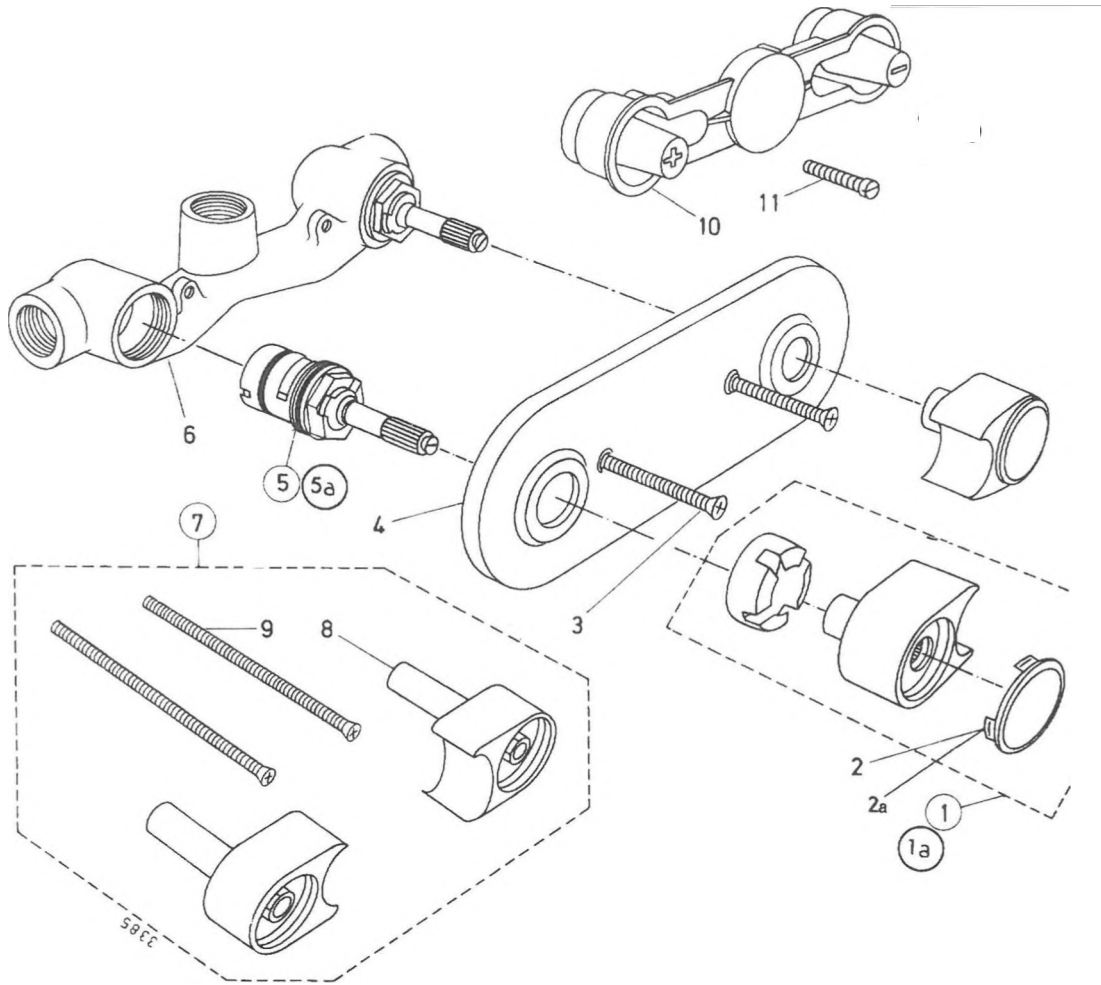
1	0960718F	0846185F
	0960719C	0846195C
2	0963083F	0846248F
	0963084C	0846246C
3	0960938F	0960938F
	0960939C	0960939C
4		
5	0961190	0846252
6	0960309	0846021
7	0904882	0846381
8	0921503	0921503
9	0961182	0961182
10	0960916	0846401
11	0961139	0961139
12	0960914	0846581
13		
14		
15	0961640	0961640
16	0961156	0961156
•17	0960979	0951859
•18	0960980	0951860
•19	0960990	0602960

NOTE: F = per acqua fredda
C = per acqua calda

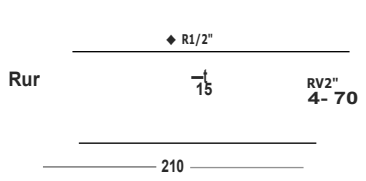
• Prezzo: vedere listino rubinetteria in vigore

RUBINETTO DOCCIA

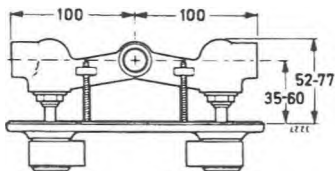
Prodotto dal 1980 al 1991



CODICE	0972023
ARTICOLO	A3820
FINITURA	CROMATO

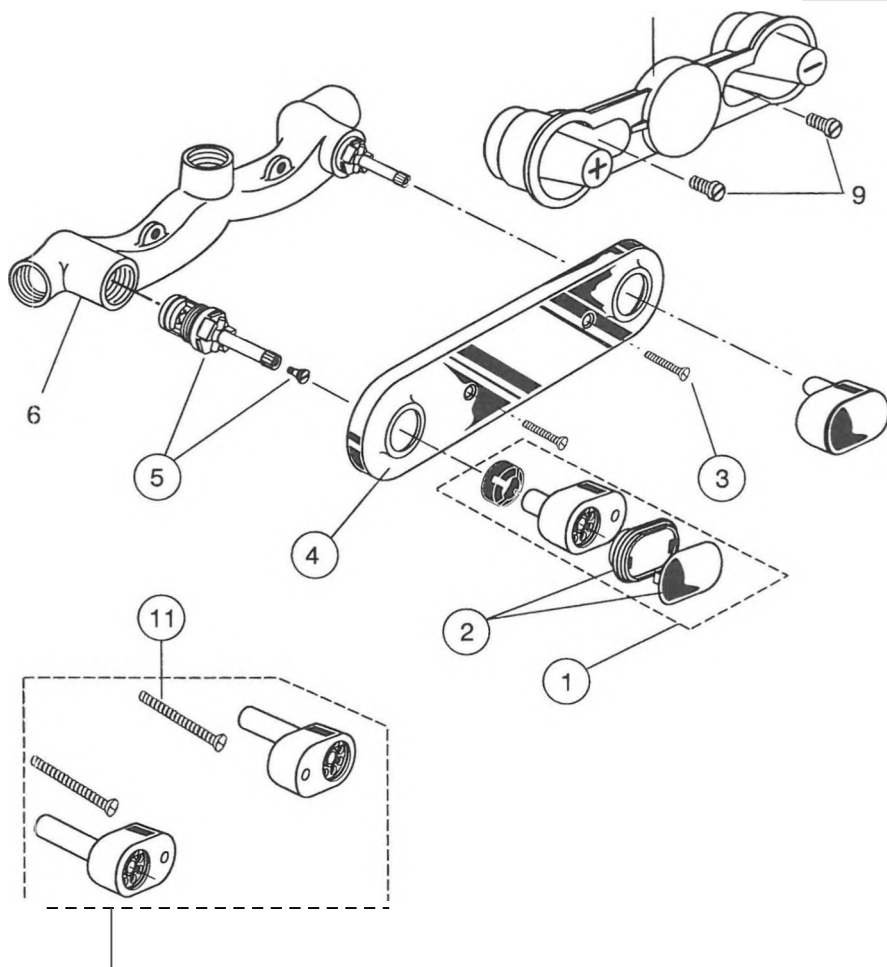


- 1 0960258
- 1a 0960259
- 2 0961187
- 2a 0961181
- 3 0961160
- 4 0960429
- 5 0961610
- 5a 0961611
- 6
- 7 0961193
- 8
- 9 0961170
- 10
- 11

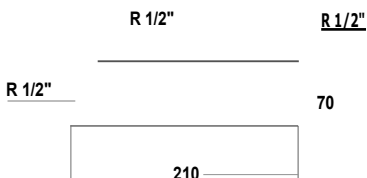
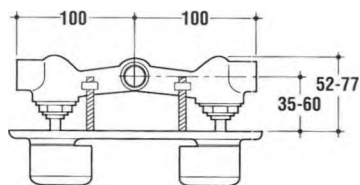


RUBINETTO DOCCIA

In produzione dal 1992



CODICE	0979580	0979582
ARTICOLO	A3820	A3820
FINITURA	CROMATO BIANCO	

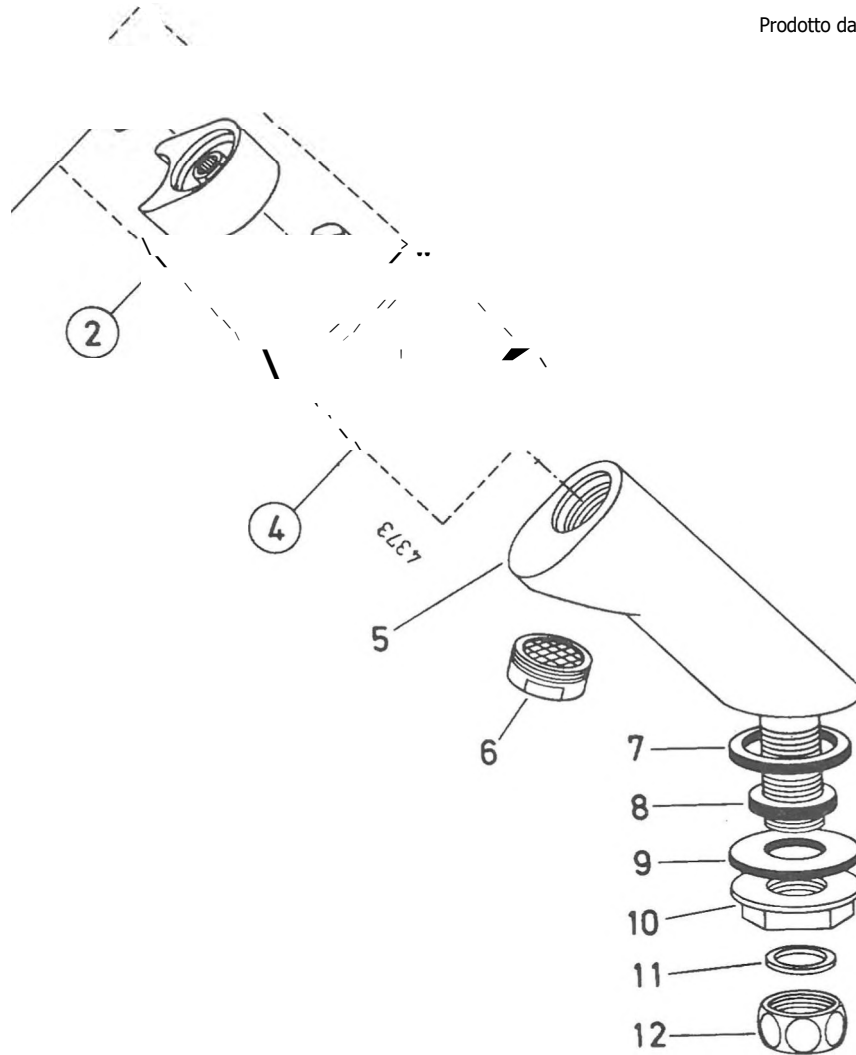


1	0960720F 0960721C	0846254F 0846255C
2	0963083F 0963084C	0846248F 0846246C
3	0961160	0846761
4	0960429	0846265
5	0961610C 0961611C	0961610C 0961611C
6		
8		
9		
10	0960723	0846257
11	0961170	0846771

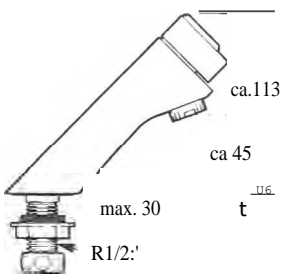
NOTE: F per acqua fredda
C = per acqua calda

RUBINETTO SINGOLO PAR LAVABO 1/2"

Prodotto dal 1982 al 1988



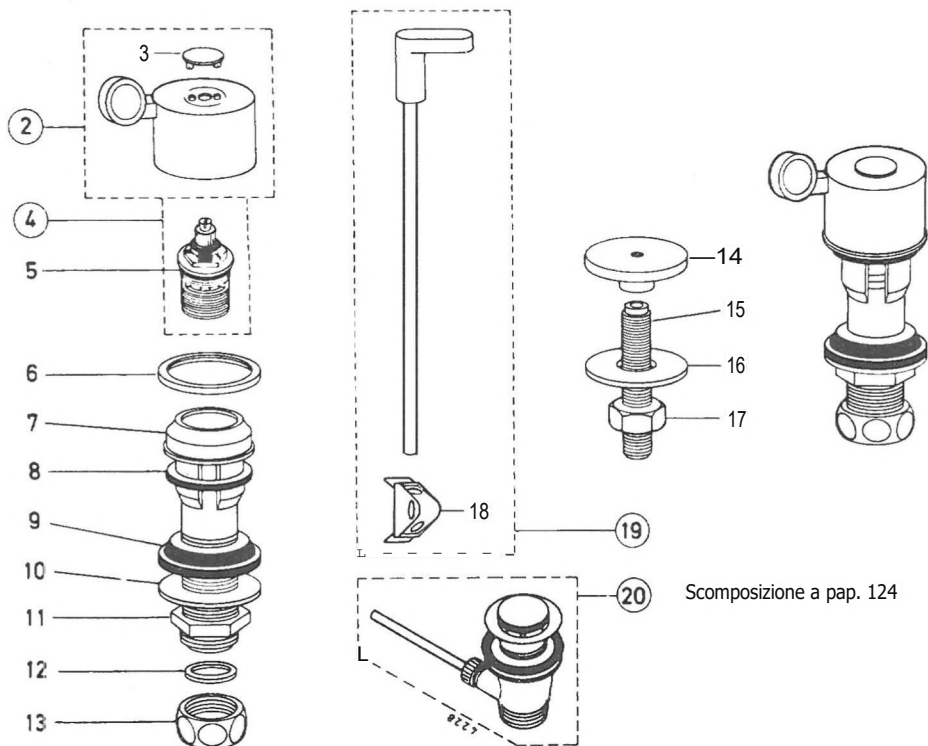
CODICE	0972307	0972308
ARTICOLO	A4002	A4002
FINITURA	FREDDO CROMATO	CALDO CROMATO



2	0960257	0960256
3	0961187	0961181
4	0960939	0960938
5		
6	0960321	0960321
7		
8		
9		
10		
11		
12		

GRUPPO BIDET A TRIE FORI

Prodotto dal 1985 al 1988



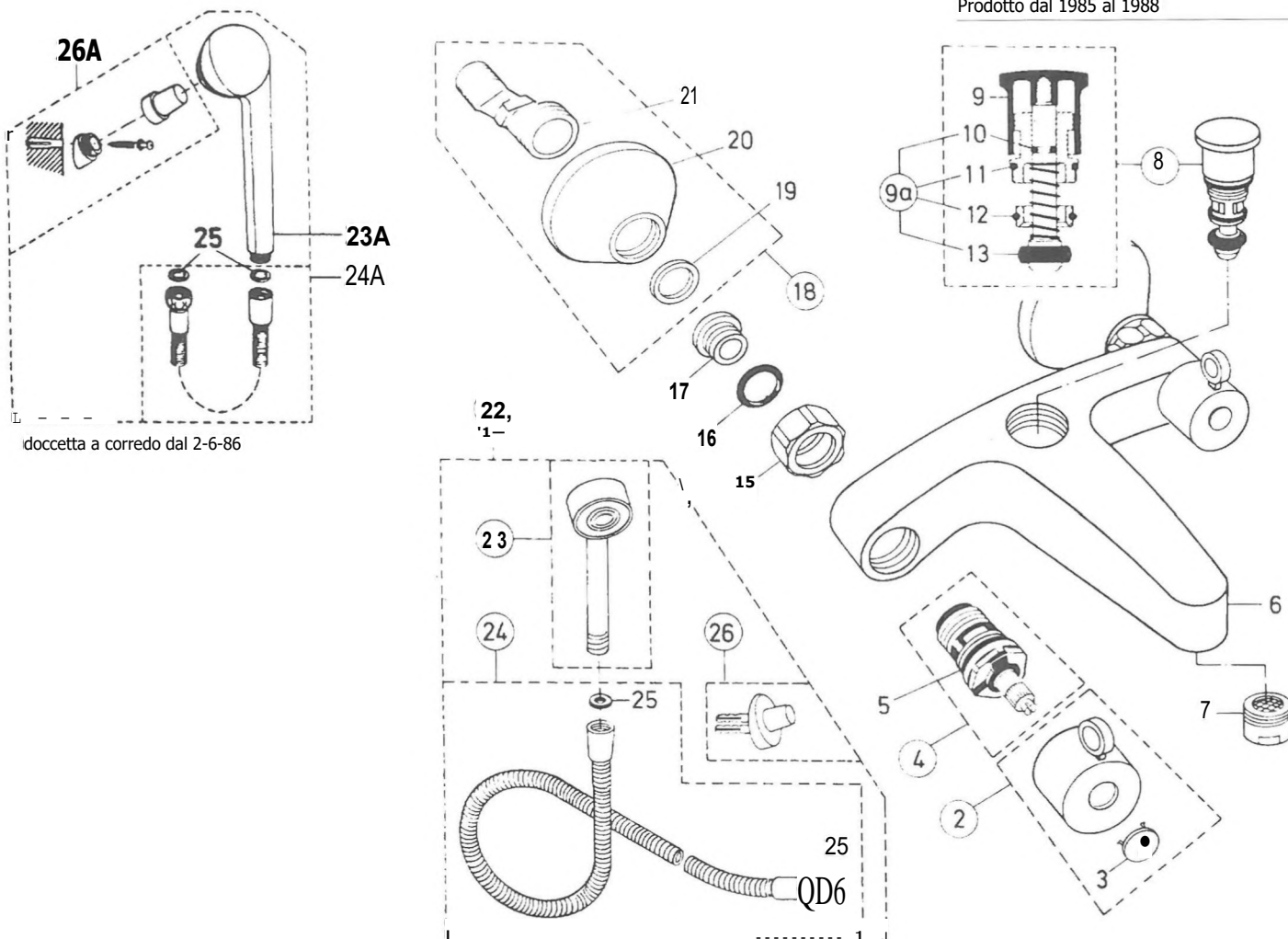
Scomposizione a pag. 124

CODICE	0972614 0973528 0973525
ARTICOLO	A3101 A3101 A3101
FINITURA	CROMATO BIANCO ROSSO

	2	0960152	0846301	0846313
	3	0961273	0961273	0961273
	4	0960570	0960570	0960570
	5			
	6			
	7			
	8			
	9			
	10			
	11			
	12			
	13			
	14	0907544	0846311	0846323
	15			
	16			
	17			
	18	0961172	0961270	0961270
	19	0960561	0846551	0846553
	20	0961230	0846161	0846173

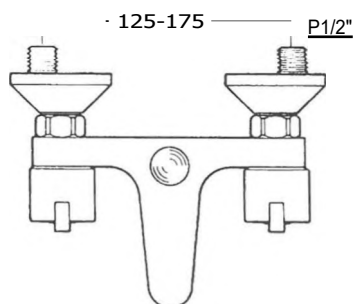
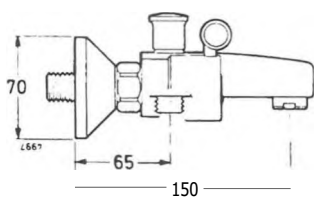
GRUPPO VASCA-DOCCIA

Prodotto dal 1985 al 1988



doccetta a corredo dal 2-6-86

CODICE	0974355 0974356 0974357			0974355 0974356 0974357		
ARTICOLO	A4500	A4500	A4500	A4500	A4500	A4500
FINITURA	CROMATO BIANCO ROSSO			CROMATO BIANCO ROSSO		



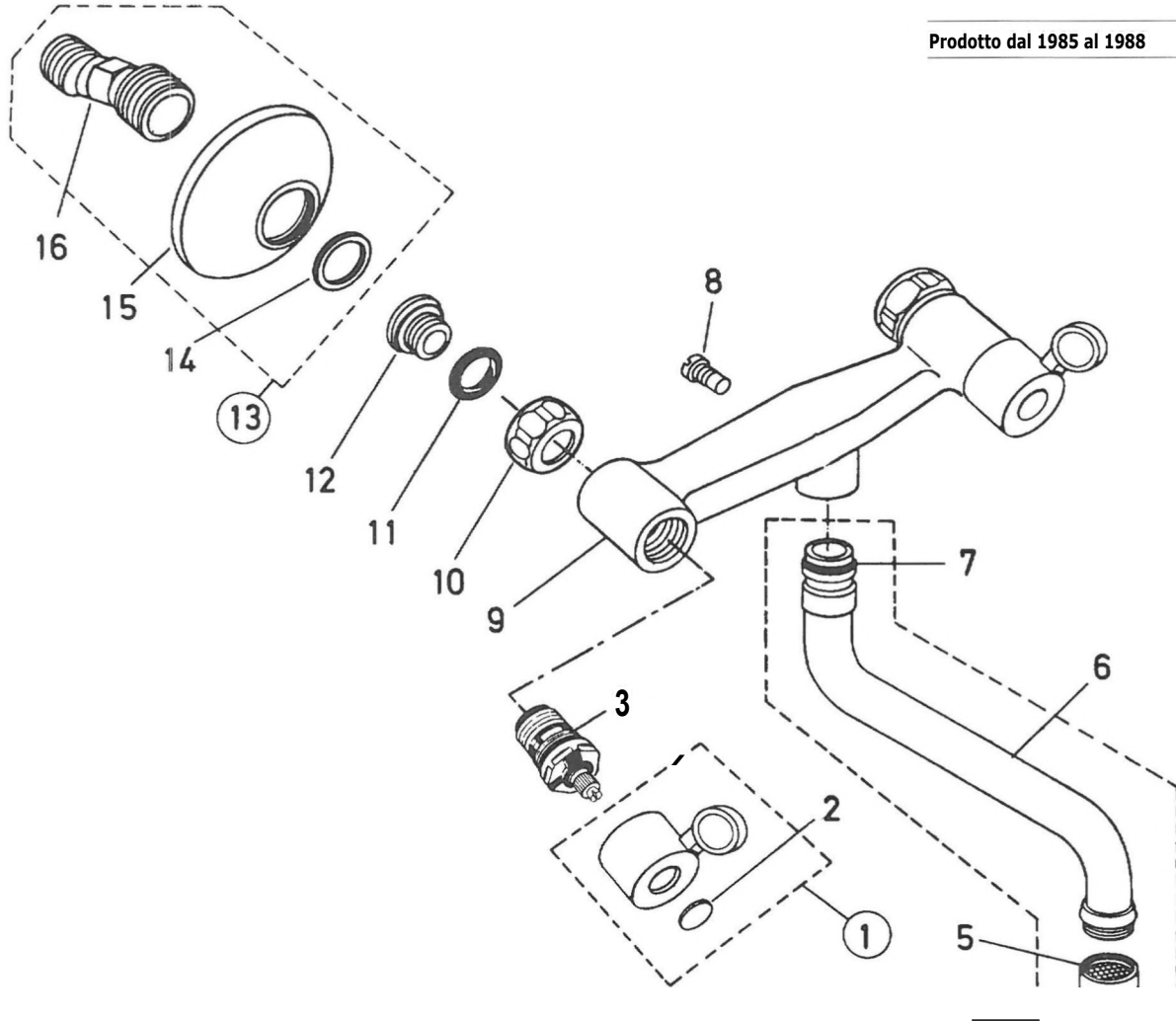
2	0960152	0846301	0846313	•23	0960586	0951590	0602974
3	0961273	0961273	0961273	•23a	0960980	0951860	0602976
4	0960570	0960570	0960570	•24	0960987	0602963	0602964
5				•24a	0960990	0602960	0602961
6				•25	0961817	0961817	0961817
7	0961132	0846011	0846033	•26	0960587	0951591	0602975
8	0961276	0846371	0846383	•26a	0960979	0951859	0602977
9							
9a	0961156	0961156	0961156				
10							
11	0961182	0961182	0961182				
12							
13							
15	0904882	0846381	0846393				
16	0961182	0961182	0961182				
17							
18	0960916	0846401	0846413				
19	0961139	0961139	0961139				
20	0960914	0846581	0846583				
21							
•22	0971963	0973292	0973688				

• Prezzo: vedere listino prezzi rubinetteria in vigore

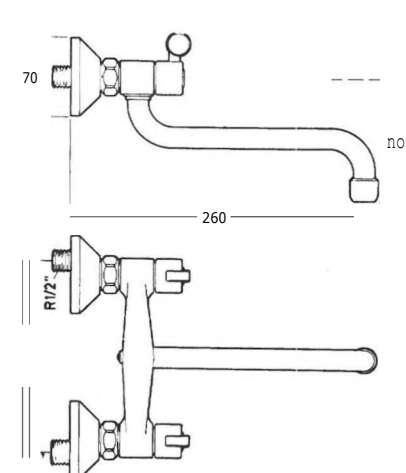
LIN A4

RUBINETTO LAVELLO ESTERNO CON BOCCA ORIENTABILE

Prodotto dal 1985 al 1988

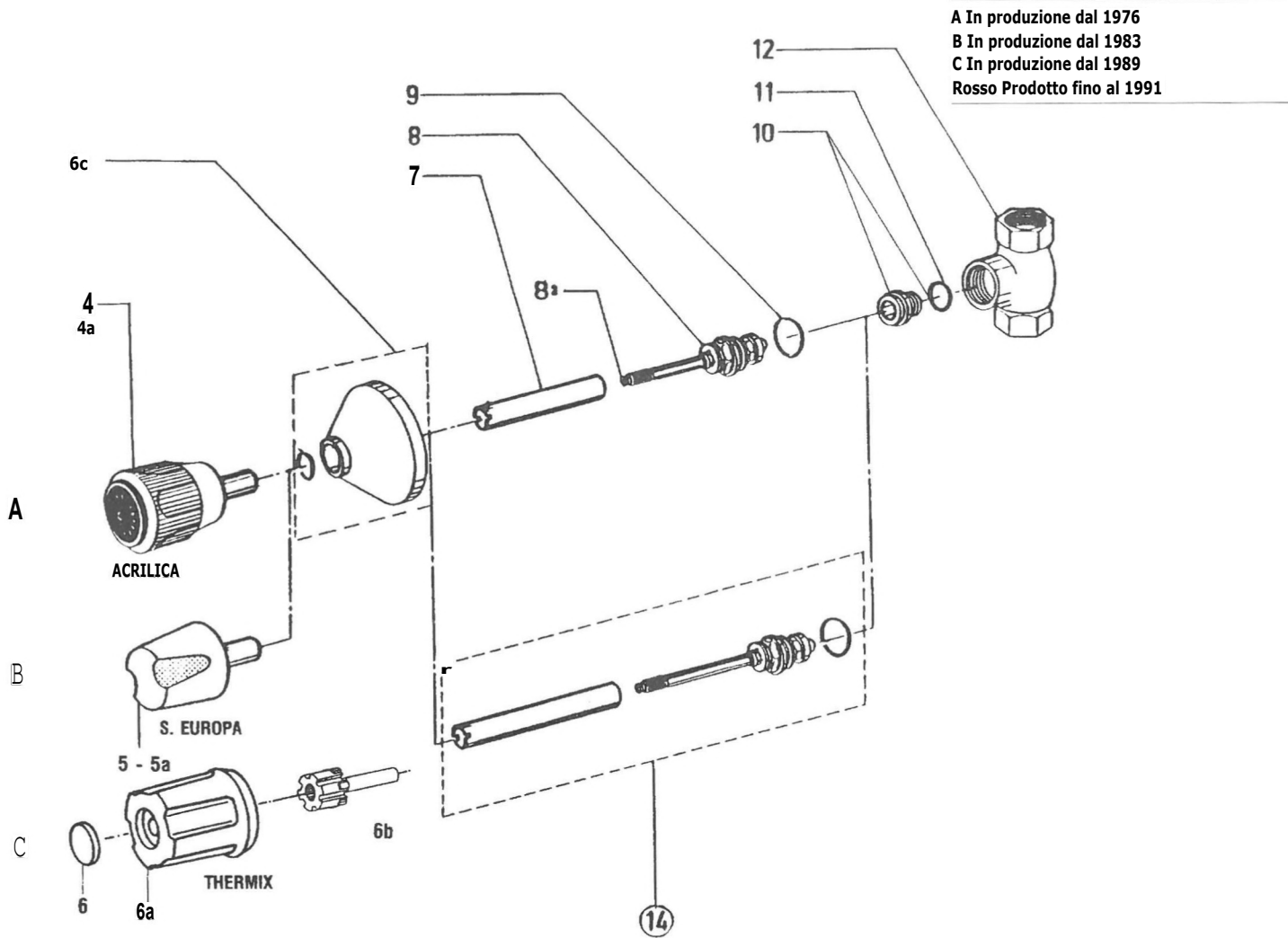


CODICE	0972616
ARTICOLO	A4800
FINITURA	CROMATO

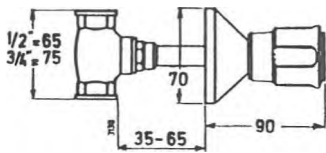


- 1 0961290
- 2 0961298
- 3 0960570
- 4 0960506
- 5 0960905
- 6
- 7 0961180
- 8 0961183
- 9
- 10 0904882
- 11 0961182
- 12
- 13 0960916
- 14 0961139
- 15 0960914
- 16

RUBINETTI D'ARRESTO DA 1/2"



TIPO MANIGLIA	ACRILICA	ACRILICA	THERMIX	THERMIX	S. EUROPA	S. EUROPA	S. EUROPA	S. EUROPA
CODICE	0971090F	0971351F	0977358	0977359	0977021F	0972986F	0973680F	0973682F
	0971190C	0971352C			0977022C	0972987C	0973681C	0973683C
ARTICOLO	A3000	A3060	A3000	A3000	A3000	A3000	A3000	A3000
FINITURA	CROMATO	DORATO	CROMATO	BIANCO	CROMATO	DORATO	BIANCO	ROSSO

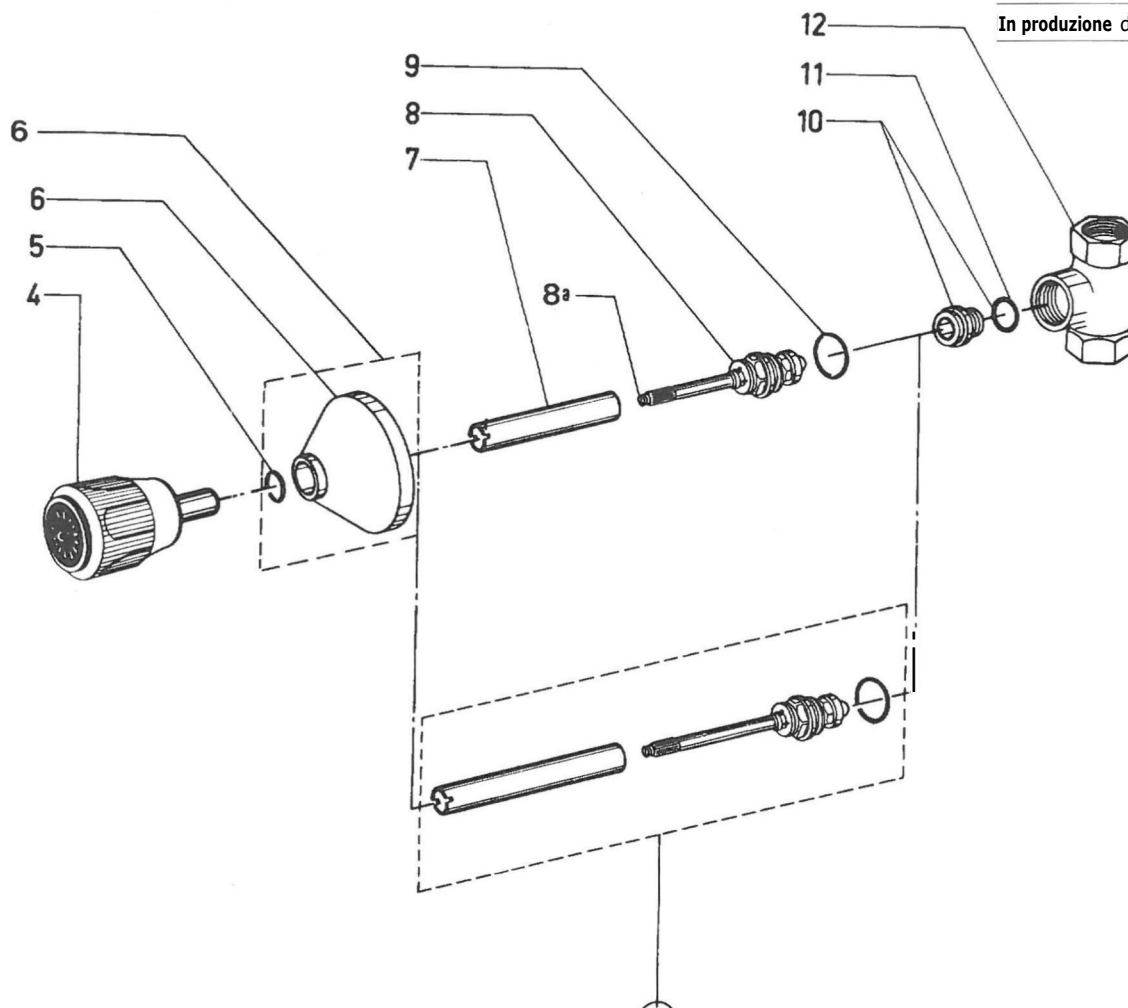


4	0960137	+++++						
4a	0960138	+++++						
5					0961309	0846890	0846601	0846653
5a					0961310	0846900	0846651	0846603
6			0962585	0962585				
6a			0962586	0846901				
			0962896	0962896				
6c	0961147	0846910	0961147	0846591	0961147	0846910	0846591	0846593
7	0911255	0911255	0911255	0911255	0911255	0911255	0911255	0911255
8	0961225	0961225	0961225	0961225	0961225	0961225	0961225	0961225
8a	0961337	0961337	0961337	0961337	0961337	0961337	0961337	0961337
9	0961640	0961640	0961640	0961640	0961640	0961640	0961640	0961640
10	0962758	0962758	0962758	0962758	0962758	0962758	0962758	0962758
11								
12								
14	0960065	0960065	0960065	0960065	0960065	0960065	0960065	0960065

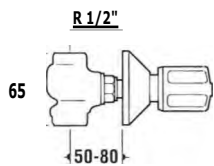
+++++ non piit disponibile. In caso di sostituzione utilizzare la maniglia SUPER EUROPA (metallica)

RUBINETTI D'ARRESTO DA 3/4"

In produzione dal 1976



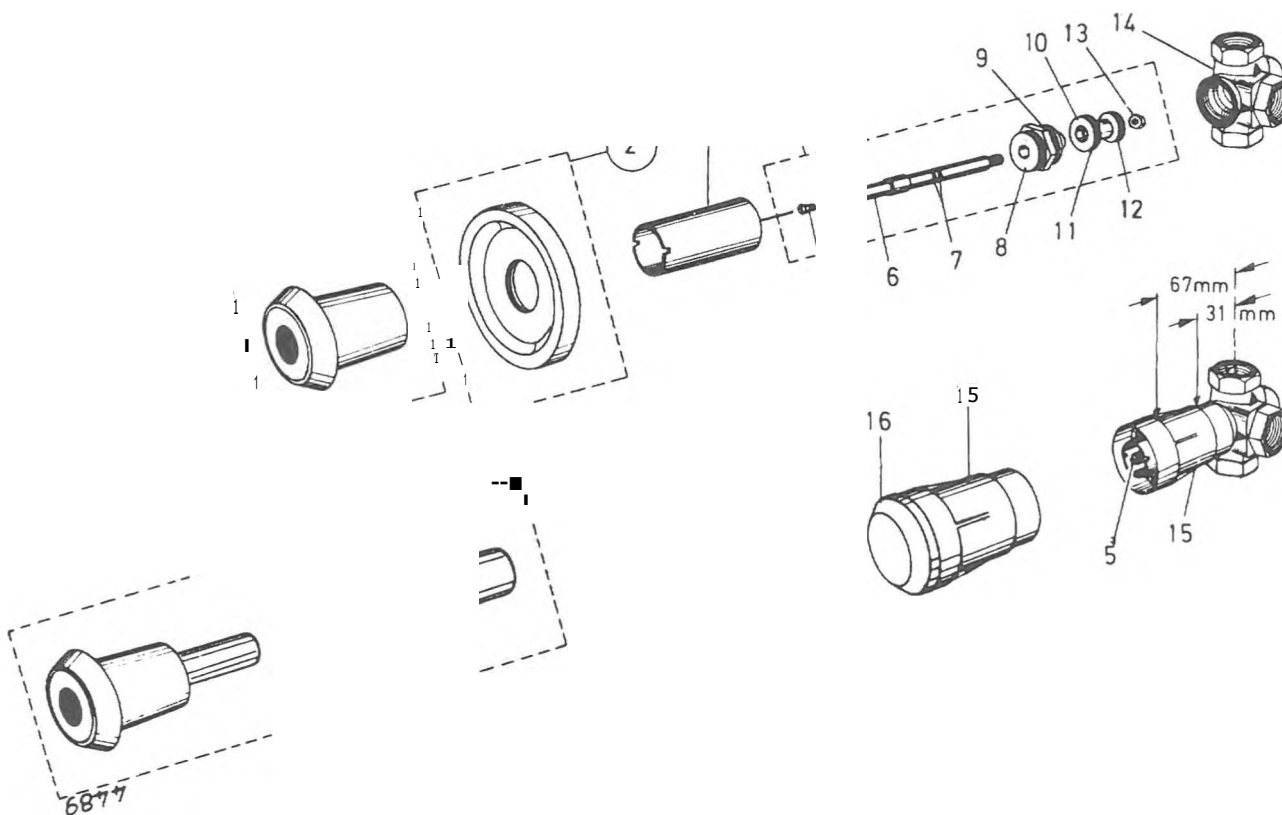
CODICE	0971091F 0971191C
ARTICOLO	A3000 A3000
FINITURA	CROMATO CROMATO



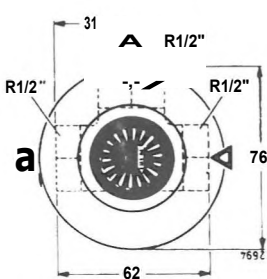
4	0960137	0960138
5		
6		
6a	0961147	0961147
7	0911255	0911255
8	0961839	0961839
8a	0961337	0961337
9	0961855	0961855
10	0962759	
11		
12		
14	0960066	0960066

DEVIATORE MANUALE A THE VIE DA 1/2"

Cromato in produzione dal 1984
 Dorato in produzione dal 1984
 Bianco in produzione dal 1984
 Rosso prodotto dal 1984 al 1991

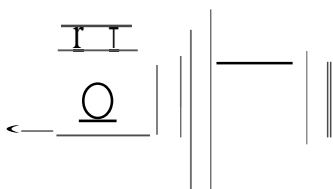


CODICE	0972875	0972876	0972973	0973687
ARTICOLO	A3120	A3120	A3120	A3120
FINITURA	CROMATO	DORATO	BIANCO	ROSSO



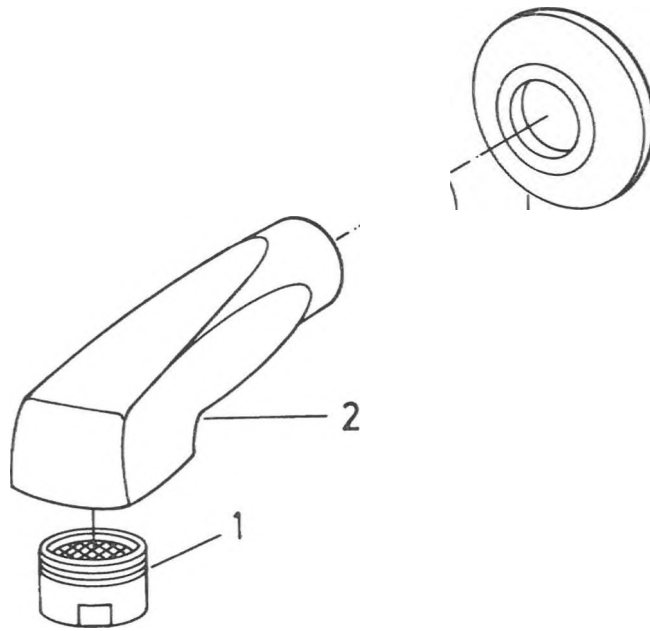
1	0960203	0846740	0846441	0846443
2	0960584	0846750	0846451	0846453
3				
4	0960316	0960316	0960316	0960316
5	0961337	0961337	0961337	0961337
6				
7	0961323	0961323	0961323	0961323
8				
9	0962529	0962529	0962529	0962529
10				
11	0961925	0961925	0961925	0961925
12	0961336	0961336	0961336	0961336
13				
14				
15				
16				
17	0960207	0846770	0846471	0846473

31-67



BOCCA EROGAZIONE VASCA DA 3/4"

Cromato in produzione dal 1974
 Dorato in produzione dal 1975
 Bianco in produzione dal 1984
 Rosso prodotto dal 1984 al 1991



CODICE	0970460 0970779 0972564 0973685 0971550 0971606 0972565 0973686							
ARTICOLO	A3400	A3460	A3400	A3400	A3402	A3462	A3402	A3402
FINITURA	CROMATO		DORATO		BIANCO		ROSSO	

1	0960309	0846040	0846021	0846043	0960309	0846040	0846021	0846043
2								
3	0912612	0912612	0912612	0912612	0912612	0912612	0912612	0912612
4	0907809	0846800	0846501	0846503	0907809	0846800	0846501	0846503

R3/4"

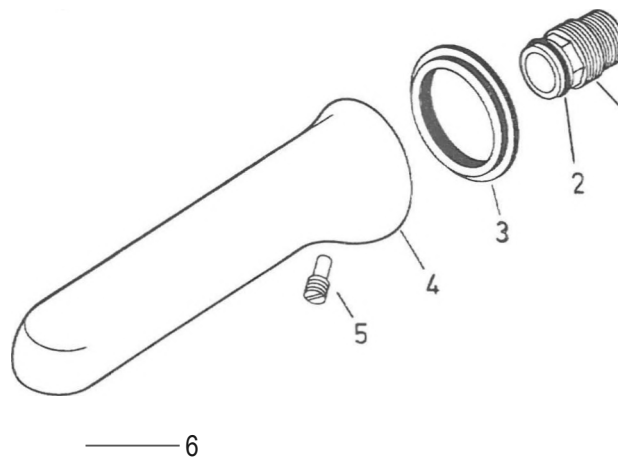
70

1691

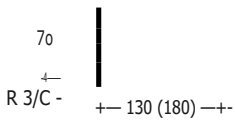
125 (170) - - - - - ' -

BOCCA EROGAZIONE VASCA DA 3/4"

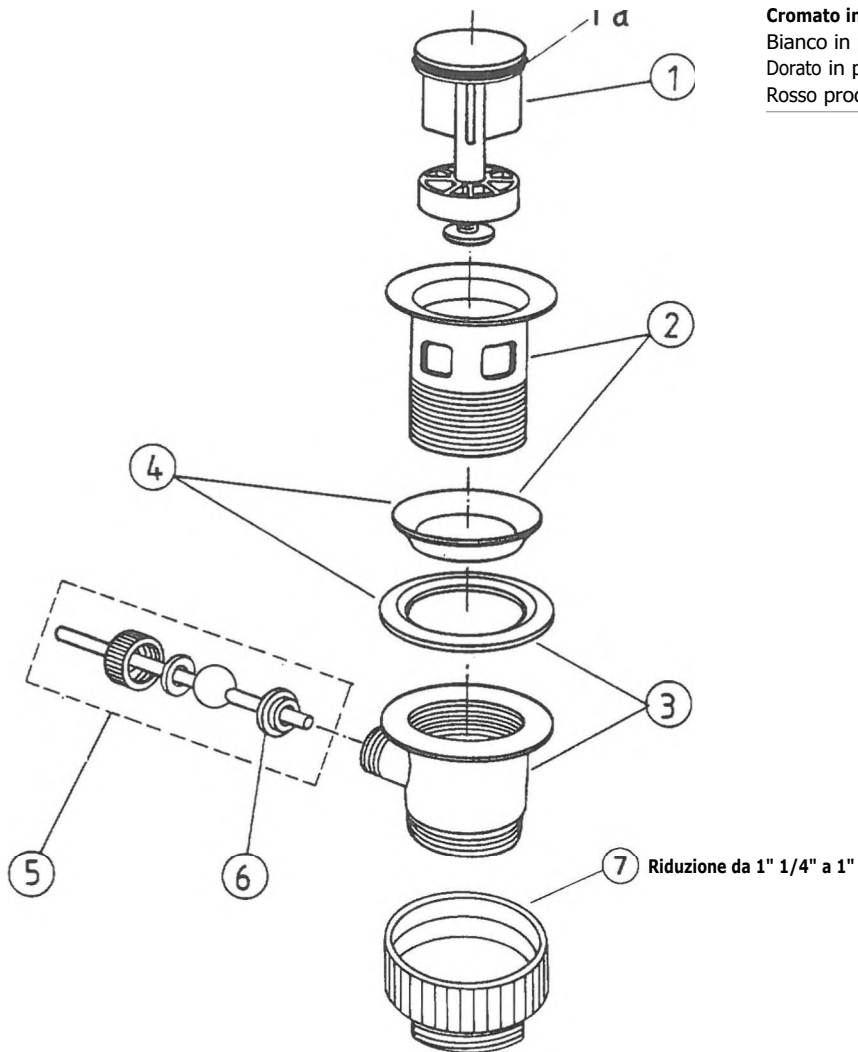
Dorato-Cromato in produzione dal 1981
 Carat _____ in produzione dal 1986



CODICE	0972197 0972234 0974008 0972441 0972449 0974174					
ARTICOLO	A3404	A3464	A3404	A3406	A3406	A3406
FINITURA	CROMATO DORATO CARAT			CROMATO DORATO CARAT		
1	0921528	0921528	0921528	0921528	0921528	0921528
2	0962530	0962530	0962530	0962530	0962530	0962530
3	0913857	0913857	0913857	0913857	0913857	0913857
4						
5	0962531	0962531	0962531	0962532	0962532	0962532
6	0960309	0846040	0846040	0960309	0846040	0846040

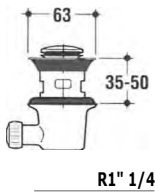


PILETTA DA 1" 1/4" CPL



Cromato in produzione dal 1987
Bianco in produzione dal 1987
Dorato in produzione dal 1987
 Rosso prodotto dal 1987 at 1991

CODICE	0961230	0846161	0846173	0846290
FINITURA	CROMATO	BIANCO	ROSSO	DORATO

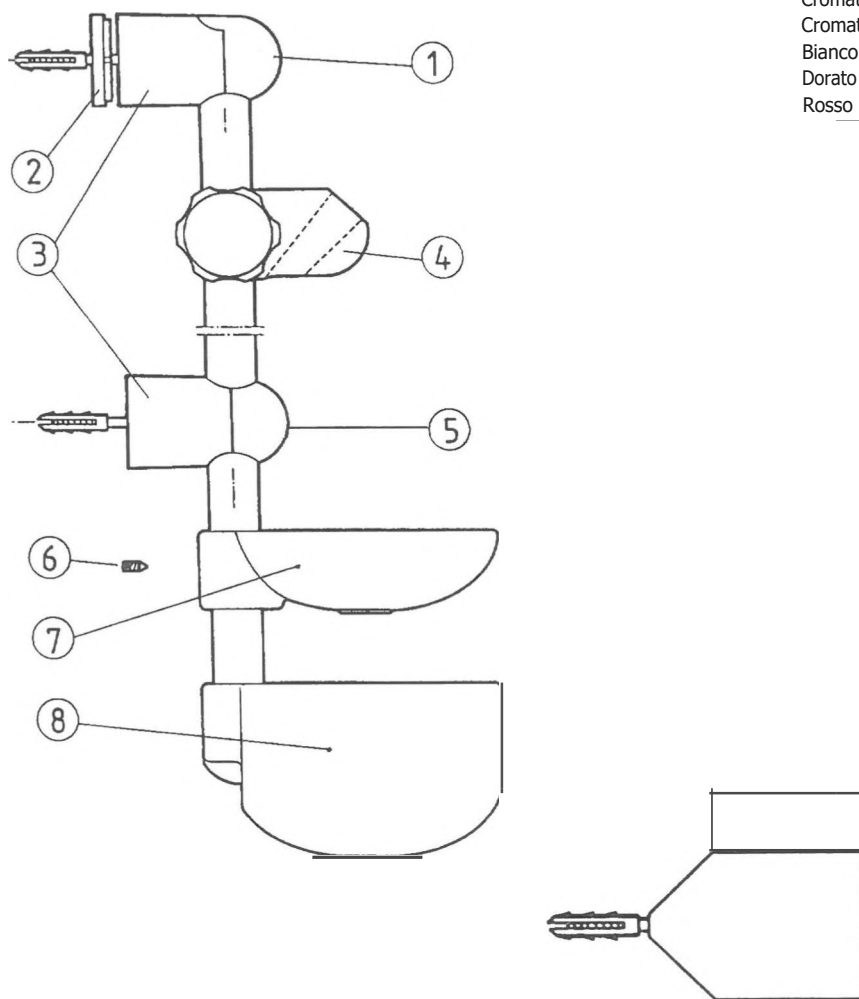


1	0961226	0846541	0846543	0846860
is	0912680	0912680	0912680	0912680
2	0960915	0846531	0846533	0846850
3	0961632	0846521	0846523	0846840
4	0961764	0961764	0961764	0961764
5	0961206	0846511	0846513	0846830
6	0961321	0961321	0961321	0961321
7	0950156			

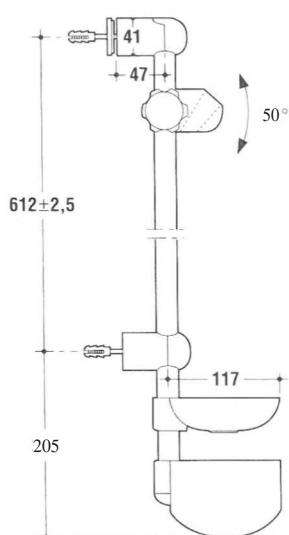
7) Non compreso nell'imballaggio (da ordinare separatamente)

ASIA MURALE SPECIALE «TREVI»

Cromato in produzione dal 1992
 Cromato/sat. in produzione dal 1986
 Bianco in produzione dal 1986
 Dorato in produzione dal 1986
 Rosso prodotto dal 1986 al 1991



CODICE	0978684	0973717	0974291	00974397	0974292
ARTICOLO	A6110S	A6110S	A6110S	A6110S	A6110S
FINITURA	CROMATO	CROM/SAT	BIANCO	ROSSO	DORATO

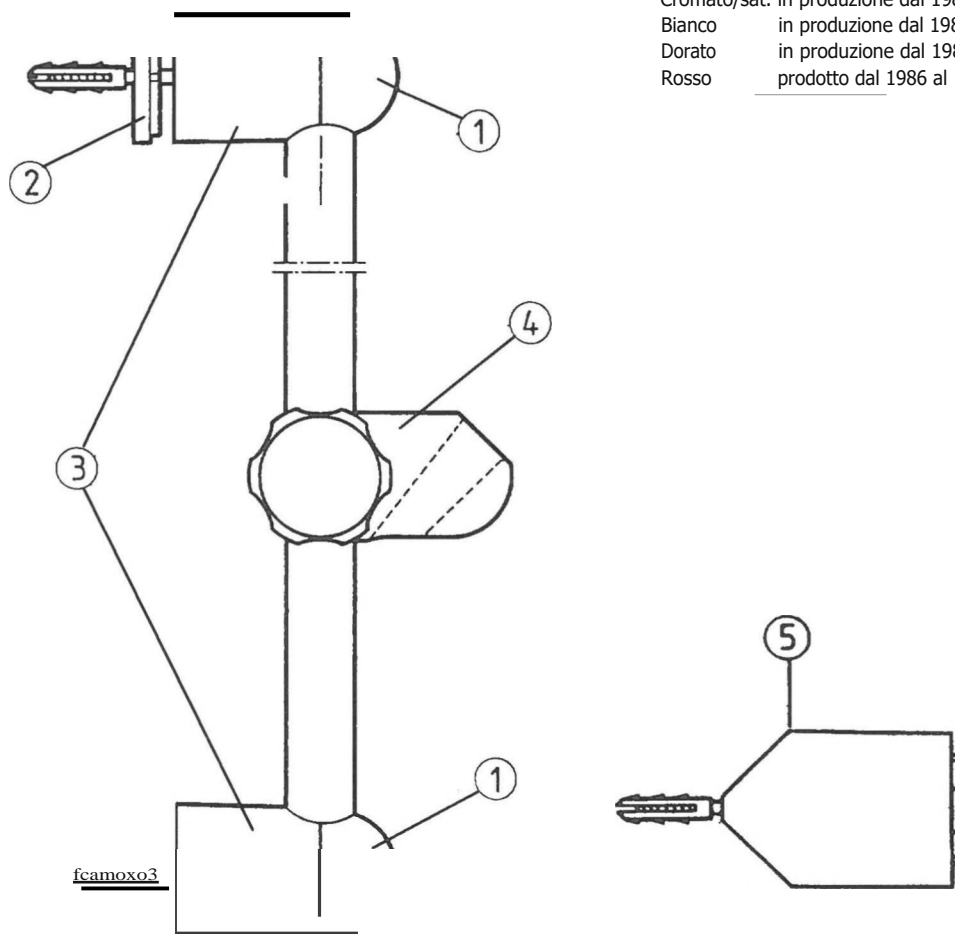


1	0962696	0846085	0847051	0846773	0847160
2	0962698	0846095	0846095	0846783	0847170
3	0962695	0846115	0847081	0846803	0847190
4	0962699	0847105	0847071	0846793	0847180
5	0962697	0846125	0847091	0846813	0847200
6	0962700	0962700	0962700	0962700	0962700
7	0962701	0962701	0962701	0962701	0962701
8	0962702	0962702	0962702	0962702	0962702
9	-	0846055	0846841	0846723	0846990

II set di supporti per il montaggio asta in angolo (fig. 9) non è compreso nell'imballaggio

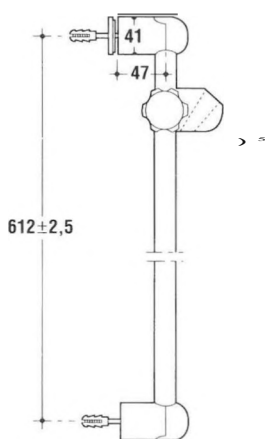
ASIA MURALE NORMALE oTREVII»

Cromato in produzione dal 1992
 Cromato/sat. in produzione dal 1986
 Bianco in produzione dal 1986
 Dorato in produzione dal 1986
 Rosso prodotto dal 1986 al 1991



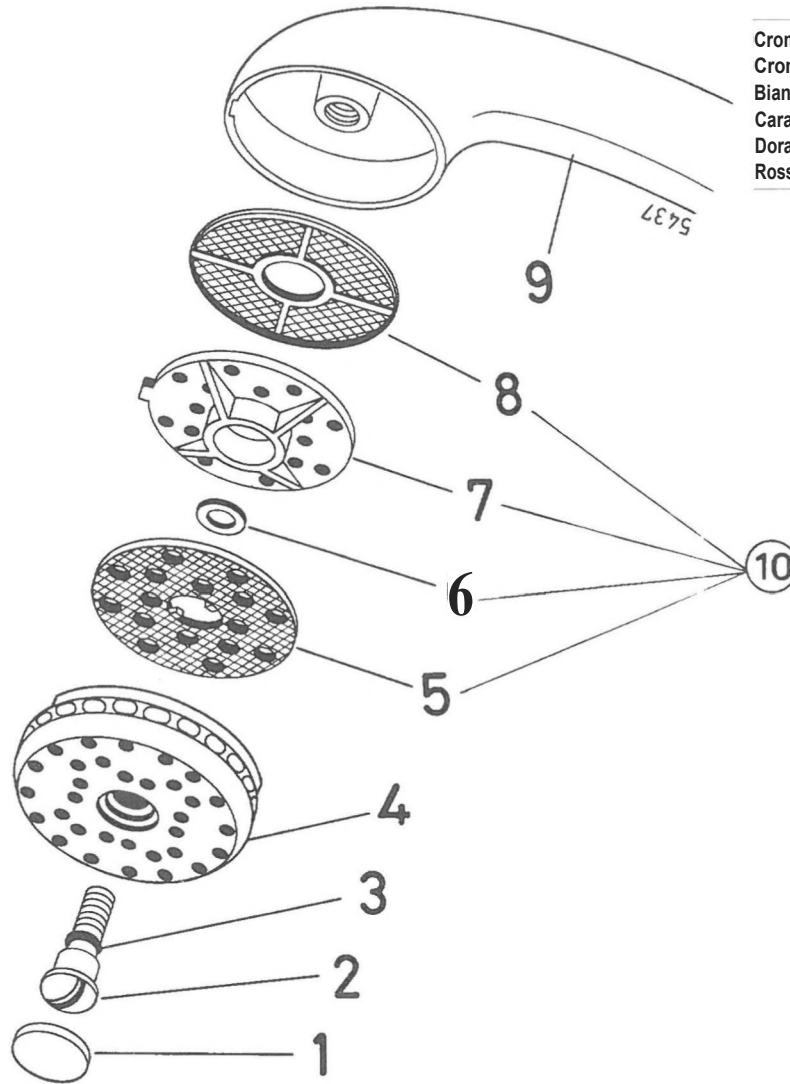
CODICE	0978683	0973716	0974289	00974394	0974290
ARTICOLO	A6110N	A6110N	A6110N	A6110N	A6110N
FINITURA	CROMATO	CROM/SAT	BIANCO	ROSSO	DORATO

1	0962596	0846085	0847051	0846773	0847160
2	0962698	0846095	0846095	0846783	0847170
3	0962695	0846115	0847081	0846803	0847190
4	0962699	0847105	0847071	0846793	0847180
5		0846055	0846841	0846723	0846990



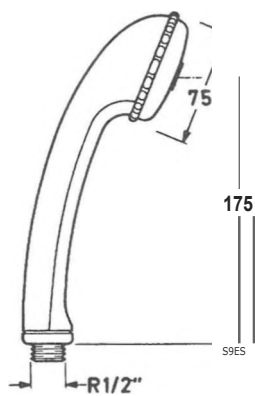
Il set di supporti per il montaggio asta in angolo (fig. 5) non 6 compreso nell'imballaggio

DOCETTA SOFT «TREVI»



Cromato	in produzione dal 1987
Cromato/sat.	in produzione dal 1987
Bianco	in produzione dal 1987
Carat	in produzione dal 1987
Dorato	in produzione dal 1987
Rosso	prodotto dal 1987 al 1991

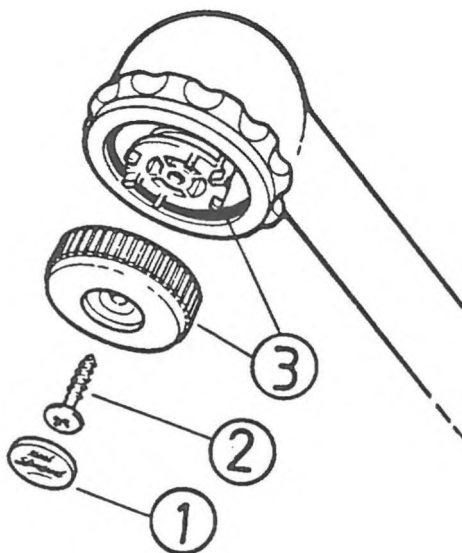
CODICE	0973893 0973813 0974281 0974382 0974484 0974282					
ARTICOLO	A6013	A6013	A6013	A6013	A6013	A6013
FINITURA	CROMATO	SATINATO	BIANCO	ROSSO	CARAT	DORATO



1	0961951	0961951	0961951	0961951	0961951	0961951
2						
3	0962745	0962745	0962745	0962745	0962745	0962745
4	0962746	0962746	0846278	0962746	0846268	0847150
10	0962747	0962747	0962747	0962747	0962747	0962747

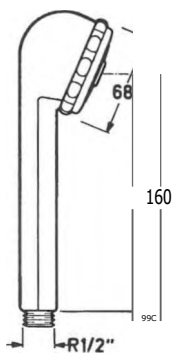
DOCETTA SPORT «TREVI»

Cromato in produzione dal 1992
 Cromato/sat. in produzione dal 1986
 Bianco in produzione dal 1986
 Dorato in produzione dal 1986
 Rosso prodotto dal 1986 al 1991



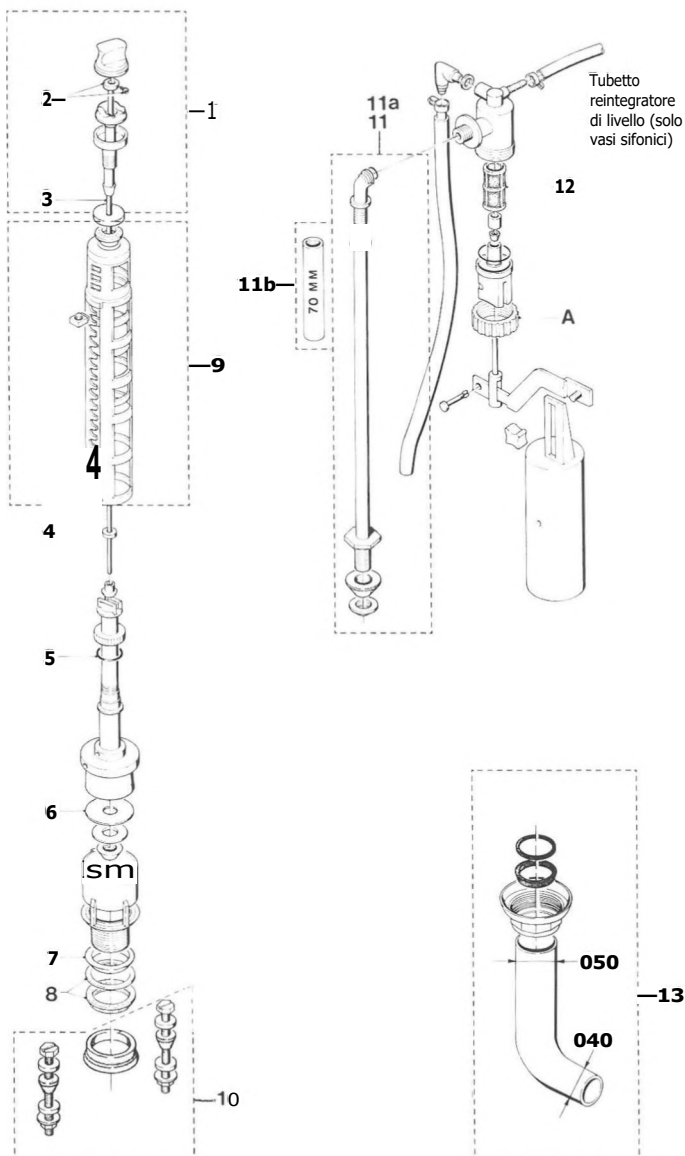
CODICE	0978682 0973715 0974283 0974385 0974284				
ARTICOLO	A6012	A6012	A6012	A6012	A6012
FINITURA	CROMATO	SATINATO	BIANCO	ROSSO	DORATO

1	0961951	0961951	0961951	0961951	0961951
2	0962748	0962748	0962748	0962748	0962748
3	0962749	0962749	0962749	0962749	0962749



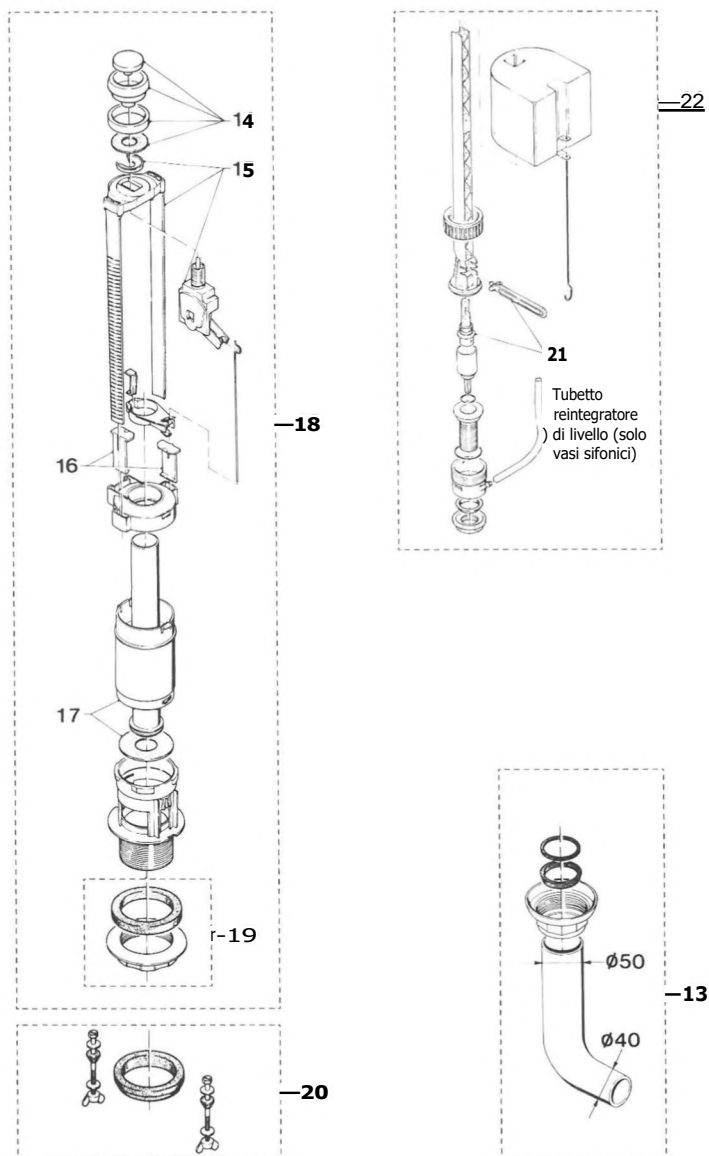
BATTERIE PER CASSETTE A TIRANTE V.T.

In produzione dal 1985 al 1992



BATTERIE PER CASSETTE A PULSANTE N.T.

In produzione dal 1993



N.	CODICE	0600044	0600045	0600046	0600047	DESCRIZIONE COMPONENTI
1	0600028					Tirante completo
2	0600029					Morsetto con vite
3	0600030					Astina per tirante
4	0600031					Guarnizione per astina
5	0600033					O-Ring
6	0600034					Guarnizione di fondo
7	0600035					Guarnizione conica
8	0600036					Ghiera e guarnizione
9	0600037					Regolazione telescopica
10	0600043	•		•	•	Bulloni e guarnizione bivalente
11	0600038					Tubo di alimentazione per 0600044/45
11a	0600051					Tubo di alimentazione per 0600046
11b	0900020					Prolunga per tubo alimentazione dal basso
12	0600049					Nottolino ritegno flusso
13	0900019					Tubo scarico per cassette a zaino

• COMPOSIZIONE BATTERIE

N.	CODICE	1.90009	500.005	0600060	600085	DESCRIZIONE COMPONENTI
13	0900019		•			Tubo scarico per cassette a zaino
14	0600091					Pulsante completo
15	0600092					Parte telescopica completa
16	0600093					Set fissaggio reg. telescopica
17	0600094					Valvola di scarico nuda
18	0600095	•	•	•	•	Valvola di scarico completa
19	0600097					Dado e guarnizione di tenuta
20	0600098	•		•	•	Bulloni, dado e guarnizione fissaggio
21	0600099					Pistone completo di guarnizioni e leva
22	0600104					Valvola di immissione completa

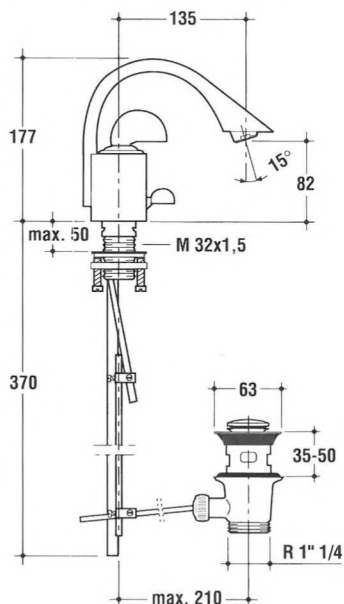
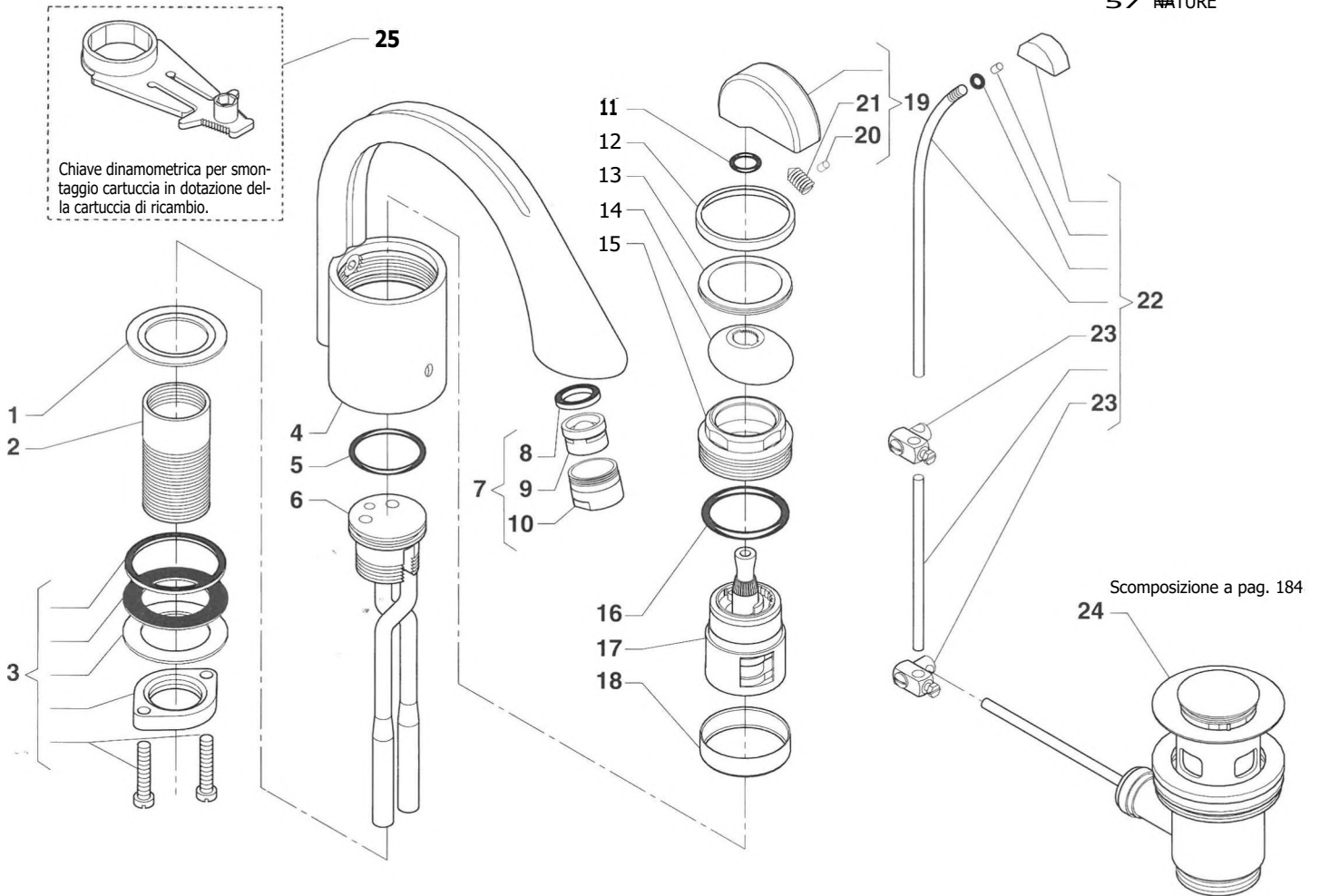
• COMPOSIZIONE BATTERIE

ATTENZIONE: Le batterie per cassette sono fornite col tirante di azionamento scarico cromato. Sono tuttavia a disposizione tiranti di colore BIANCO cod. 0600052 - ROSSO cod. 0600053 - DORATO cod. 0600054. Prezzi: Vedi listino parti ricambi rubinetteria.

MISCELATORE MONOFORO LAVABO

In produzione dal 1992

CODICE BASE CODICE FINITURA
 59234 XX 50 CROMATO
 57 NATURE



CODICE CODICE

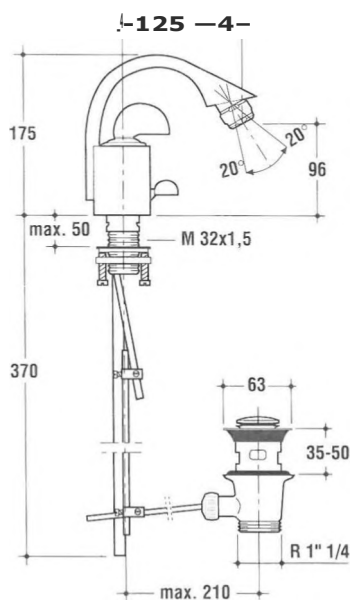
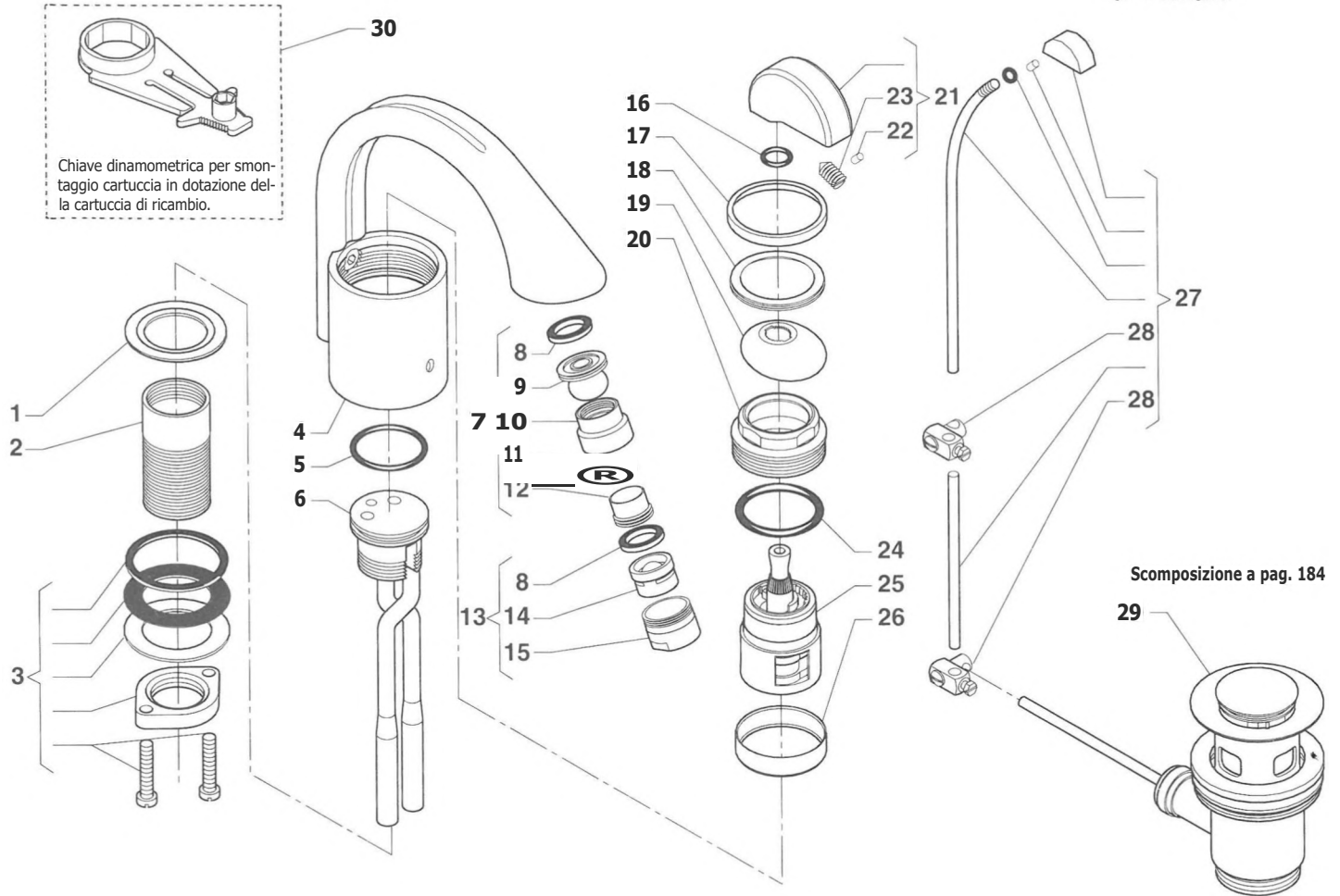
1	53270 20	22	58029 XX
2	52750 50	23	55402 XX
3	58026 52	24	55602 XX
4		25	53279 96
5	53082 96		
6	55838 XX		
7	55292 XX		
8			
9			
10			
11	51114 96		
12	53077 XX		
13	53076 96		
14	53046 XX		
15	53035 50		
16	53081 96		
17	58028 22		
18	53042 20		
19	58027 XX		
20	53075 20		
21	53074 20		

ATTENZIONE: Per completare il codice base sostituire (XX) col riferimento finitura (VEDERE TABELLA A PAG. 189).
 Quando accanto al codice base non c'è (XX) s'intende completo.

MISCELATORE MONOFORO BIDET

In produzione dal 1992

CODICE BASE **CODICE FINITURA**
59235 XX 50 = CROMATO
 57 = NATURE



CODICE **CODICE**

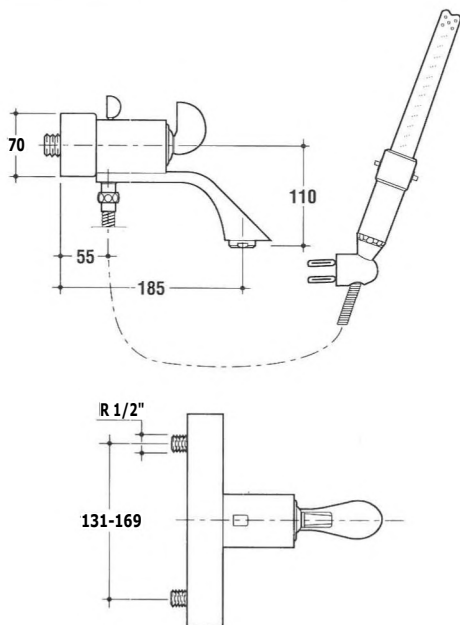
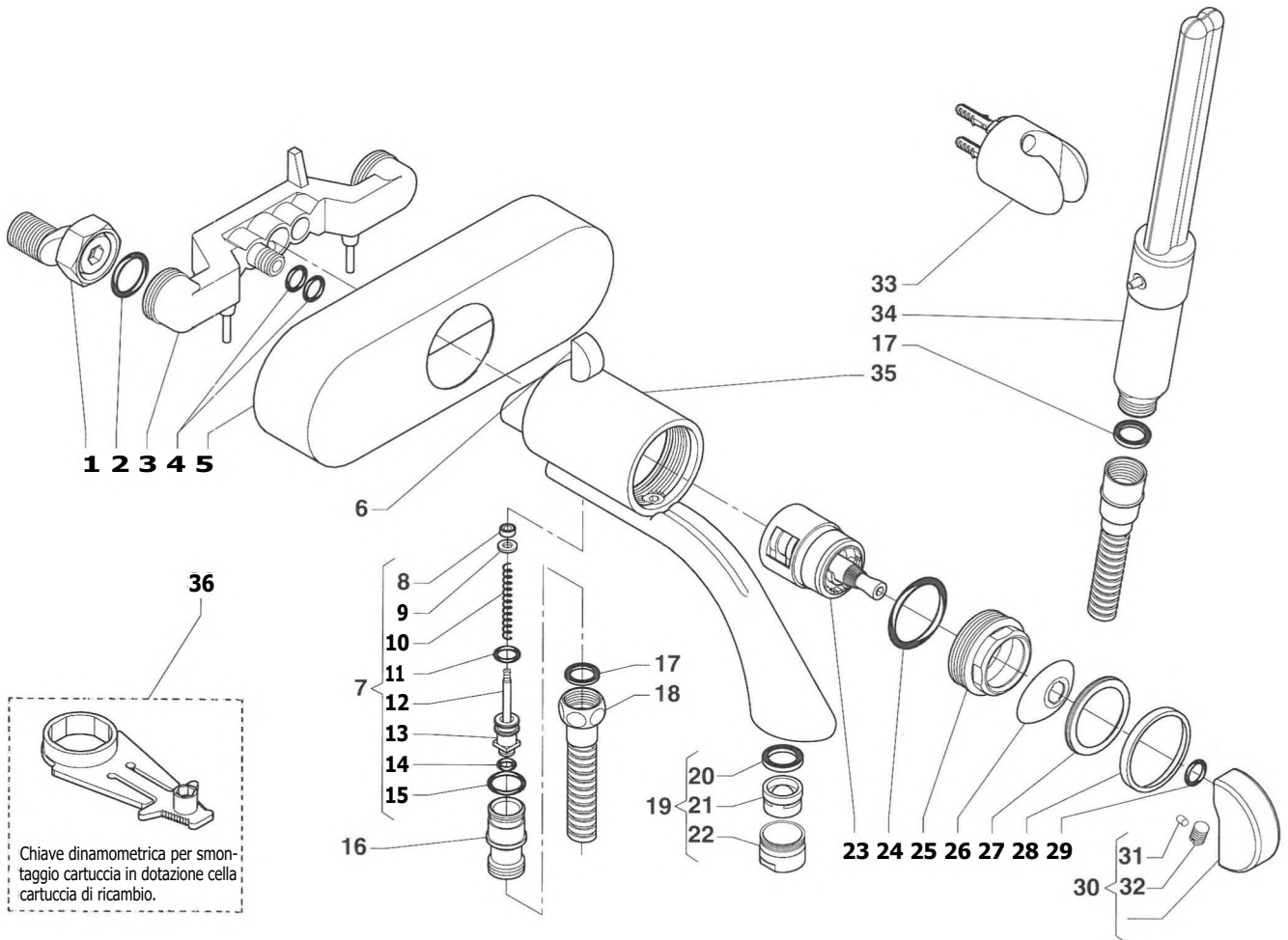
1	53270 20	22	53075 20
2	52750 50	23	53074 20
3	58026 52	24	53081 96
4		25	58028 22
5	53082 96	26	53042 20
6	55838 XX	27	58029 XX
7	59285 XX	28	55402 XX
8		29	55602 XX
9		30	53279 96
10			
11			
12			
13	55292 XX		
14			
15			
16	51114 96		
17	53077 XX		
18	53076 96		
19	53046 XX		
20	53035 50		
21	58027 XX		

ATTENZIONE: Per completare il codice base sostituire (XX) col riferimento finitura (VEDERE TABELLA A PAG. 189).
 Quando accanto al codice base non c'è (XX) s'intende completo.

MISCELATORE ESTERNO VASCA/DOCCIA

In produzione dal 1991

CODICE BASE CODICE FINITURA
59236 XX 50 = CROMATO
 57 = NATURE



CODICE CODICE

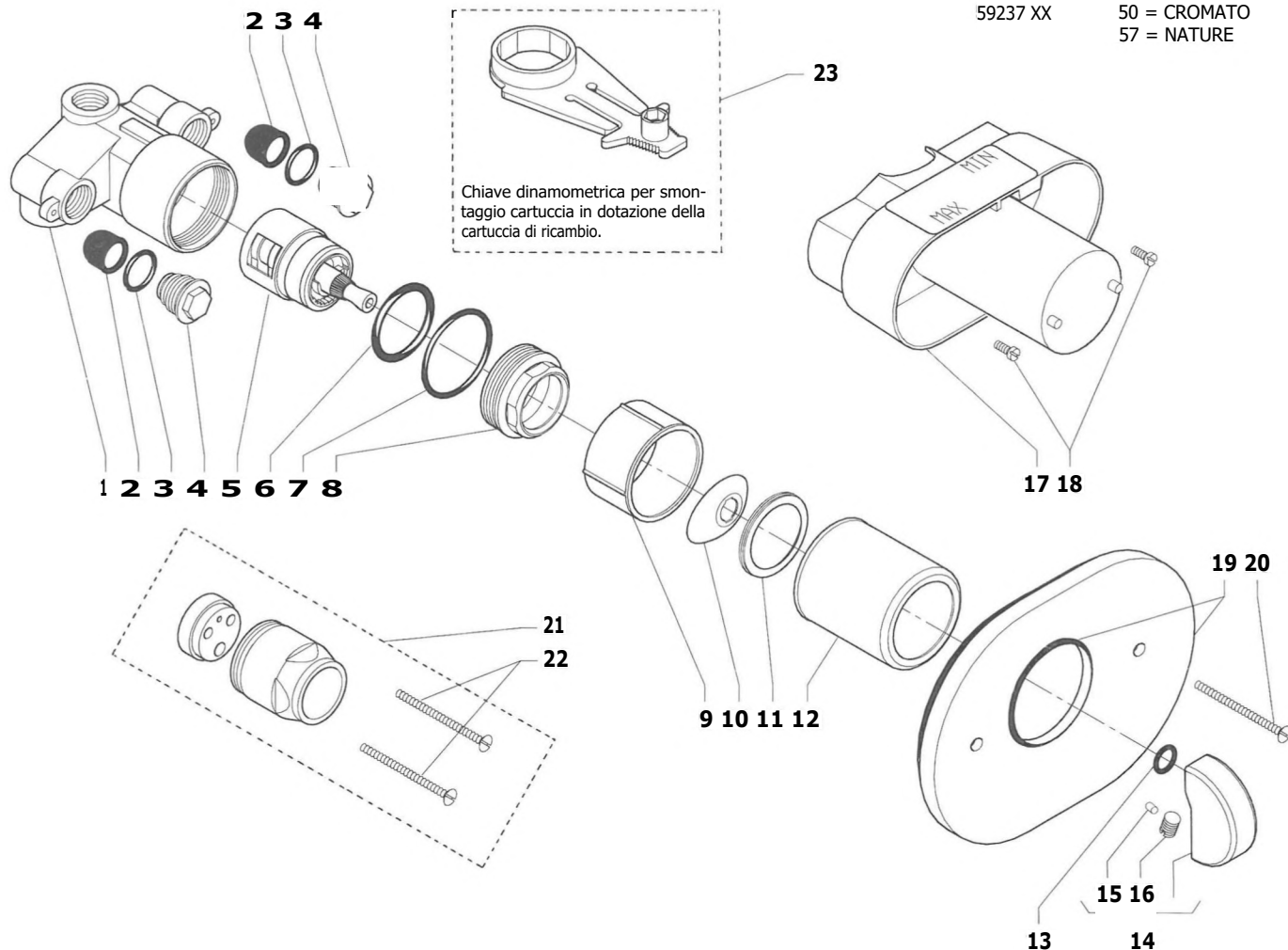
1	58025 22	22	
2	53091 96	23	58028 22
3	53026 20	24	53081 96
4	51868 96	25	53035 50
5	53038 XX	26	53046 XX
6	53045 XX	27	53076 96
7	58060 22	28	53077 XX
8		29	51114 96
9		30	58027 XX
10		31	53075 20
11		32	53074 20
12		• 33	09609 88 (cromato)
13		• 33	59271 57 (nature)
14		• 34	59272 XX
15		35	
16	53701 XX	36	53279 96
17	53230 96		
• 18	58860 XX		
19	55727 XX		
20			
21			

ATTENZIONE: Per completare il codice base sostituire (XX) col riferimento finitura (VEDERE TABELLA A PAG. 189).
Quando accanto al codice base non c'è (XX) s'intende completo.
Per articoli col simbolo (•) consultare il listino prezzi rubinetteria in vigore.

MISCELATORE INCASSO DOCCIA

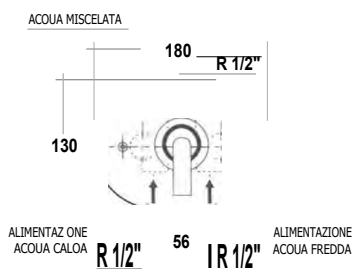
In produzione dal 1992

CODICE BASE	CODICE FINITURA
59237 XX	50 = CROMATO
	57 = NATURE

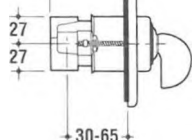


CODICE

CODICE



— 44-79 -t-



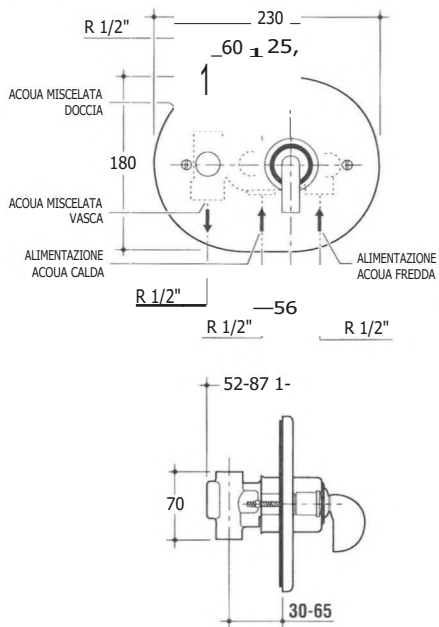
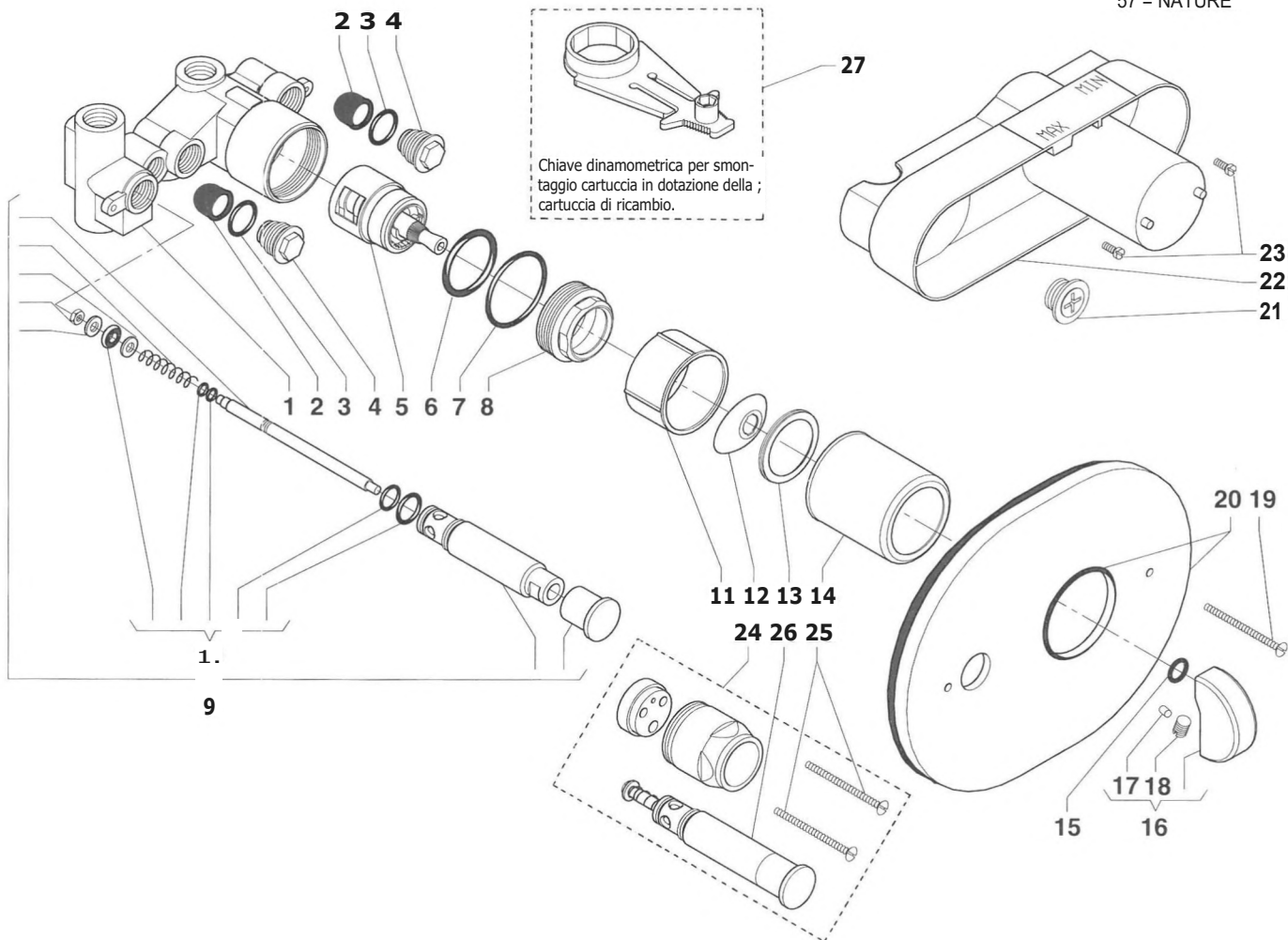
1	22	09611 60 (cromato)
2	22	09629 01 53675 57 (nature)
3	24	53281 96 53279 96
4		
5		58028 22
6		09612 05
7		09618 63
8		09630 23
9		53289 96
10		53046 XX
11		53076 96
12		53293 XX
13		51114 96
14		58027 XX
15		53075 20
16		53074 20
17		
18		
19		58034 XX
20		53294 XX
21		58038 XX

ATTENZIONE: Per completare il codice base sostituire (XX) col riferimento finitura (VEDERE TABELLA A PAG. 189).
Quando accanto al codice base non c'e (XX) s'intende completo.

MISCELATORE INCASSO VASCA/DOCCIA

In produzione dal 1992

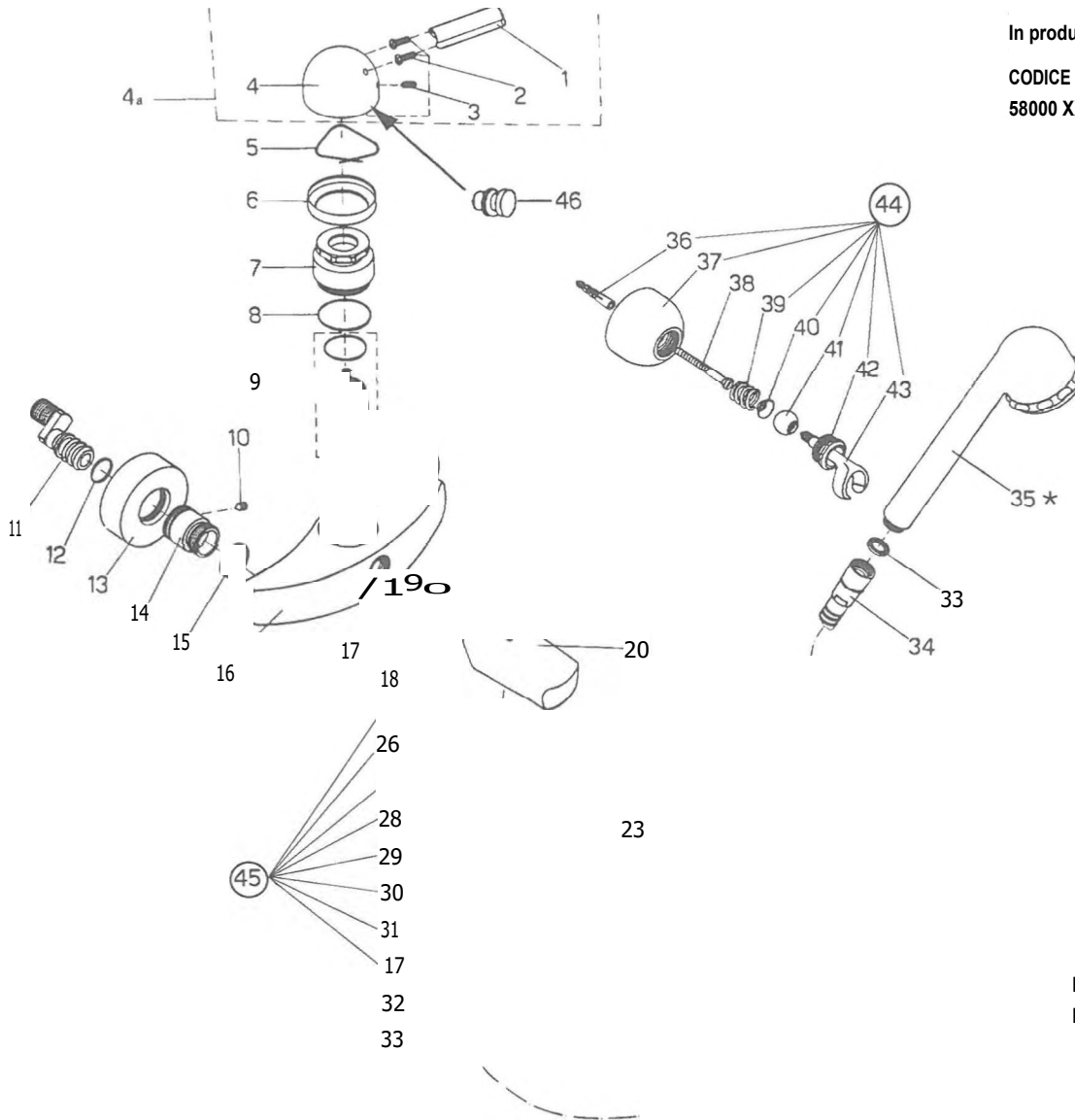
CODICE BASE **CODICE FINITURA**
59304 XX 50 = CROMATO
 57 = NATURE



CODICE	CODICE
1	22
2	09629 01
3	53281 96
4	23
5	24
6	58028 22
7	09612 05
8	09618 63
9	09630 23
10	58043 XX
11	09611 56
12	53289 96
13	53046 XX
14	53076 96
15	53293 XX
16	51114 96
17	58027 XX
18	53075 20
19	53074 20
20	59294 XX
21	58040 XX
22	25
23	25
24	58048 XX
25	09611 60 (cromato)
26	53675 57 (nature)
27	09626 60 (cromato)
	55853 57 (nature)
	53279 96

ATTENZIONE: Per completare il codice base sostituire (XX) col riferimento finitura (VEDERE TABELLA A PAG. 189).
 Quando accanto al codice base non c'è (XX) s'intende completo.

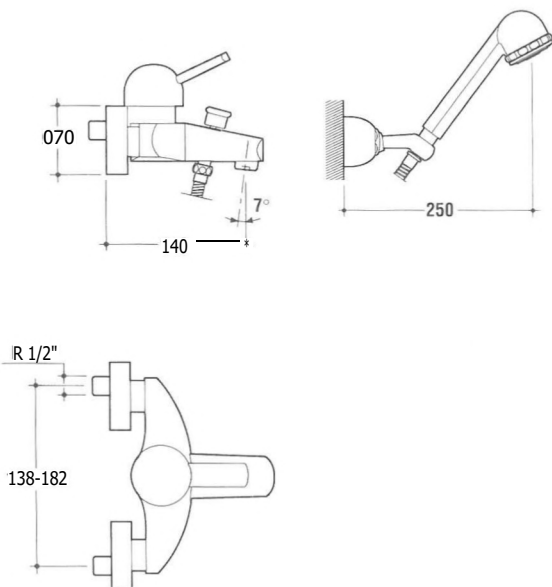
MISCELATORE ESTERNO VASCA/DOCCIA



In produzione dal 1985

CODICE BASE	CODICE FINITURA
58000 XX	50 = CROMATO
	55 = BIANCO
	56 = NERO
	2, 84 = ROSSO
	2 86 = GIALLO
	54 = MIXAGE
	57 = NATURE
	66 = NICHEL SATINATO + ORO
	80 = DORATO
	83 = DORATO 2 MICRON (DAL 1992)
	68 = CARAT BIANCO
	76 = CARAT AMARANTO
	= PRODOTTO FINO AL 1992

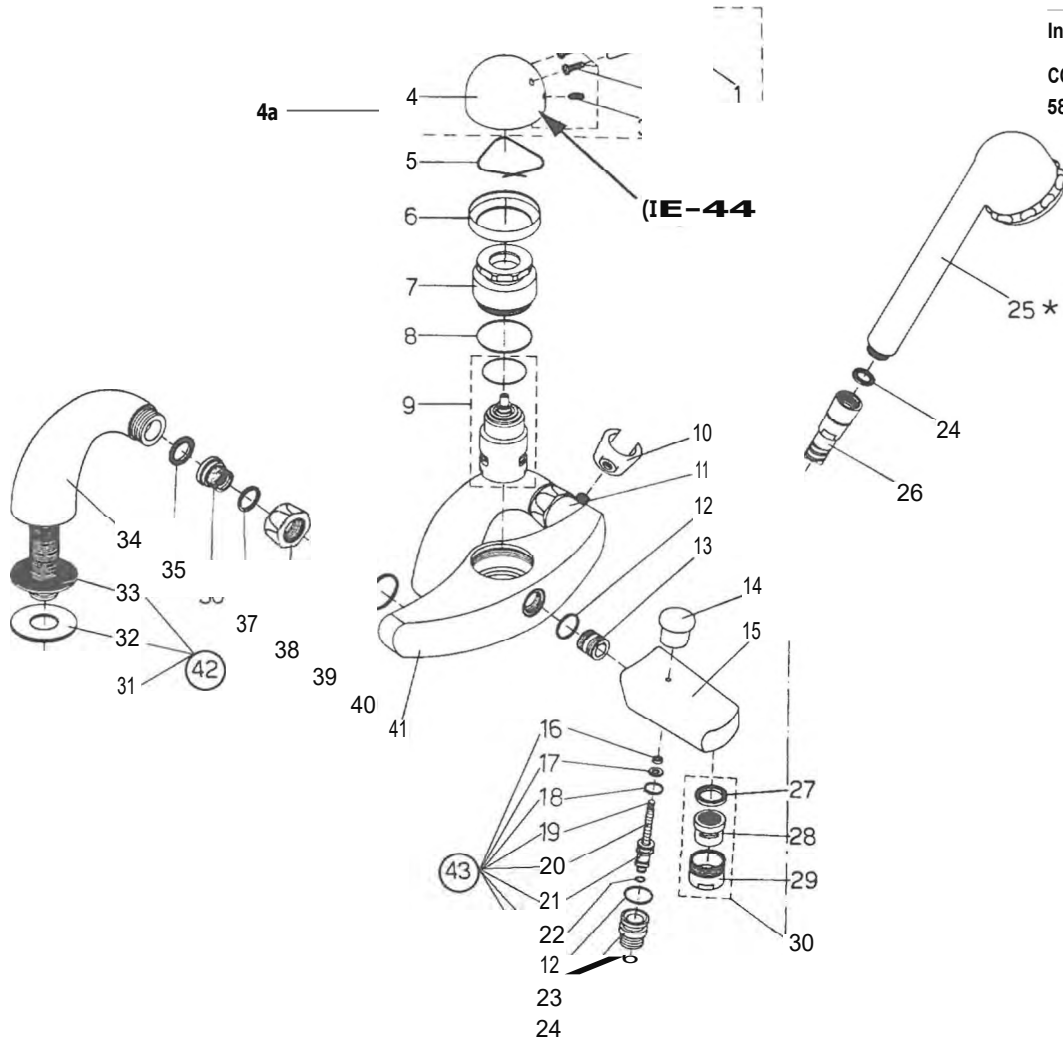
Fig. 35 Solo finitura 55
Fig. 34 Solo finiture 50/57/60/80/83



CODICE	CODICE	CODICE
1	21	42 52464 XX
2 52448 20	22	43 52462 XX
3 52449 20	23	•44 58012 XX
4	24 55727 XX	45 59273 22
4a 58020 XX	25	46 59274 XX
5 52435 20	26	
6 52434 XX	27	
7 52429 XX	28	
8 51731 96	29	
9 55649 22	30	
10 52584 20	31	
11 52416 20	32 53173 XX	
12 52740 96	33 51130 96	
13 52433 XX	•34 58860 XX	
14	•35 58884 55	
15	36 52468 96	
16	37 52420 XX	
17	38 52467 20	
18	39 52466 20	
19 52438 XX	40 52465 20	
20	41 52463 XX	

ATTENZIONE: Per completare il codice base sostituire (XX) col riferimento finitura (VEDERE TABELLA A PAG. 189).
(Wanda accent° al codice base non c'e (XX) s'intende completo.
Per articoli col simbolo (•) consultare il listino prezzi rubinetteria in vigore.
* Per i ricambi vedere a pag. 128.

MISCELATORE VASCA/DOCCIA D'APPOGGIO

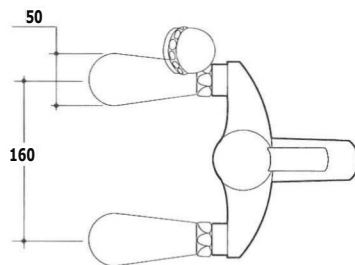
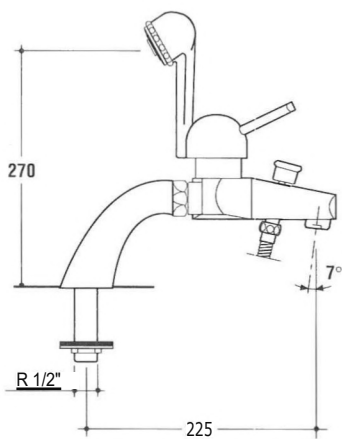


In produzione dal 1985

CODICE BASE	CODICE FINITURA
58001 XX	50 = CROMATO
	55 = BIANCO
	56 = NERO
o	84 = ROSSO
o	86 = GIALLO
	54 = MIXAGE
	57 = NATURE
	66 = NICHEL SATINATO + ORO
o	80 = DORATO
	83 = DORATO 2 MICRON (DAL 1992)
	68 = CARAT BIANCO
o	76 = CARAT AMARANTO
o	= PRODOTTO FINO AL 1992

Fig. 25 Solo finiture 55/66

Fig. 26 Solo finiture 50/57/60/66/80/83



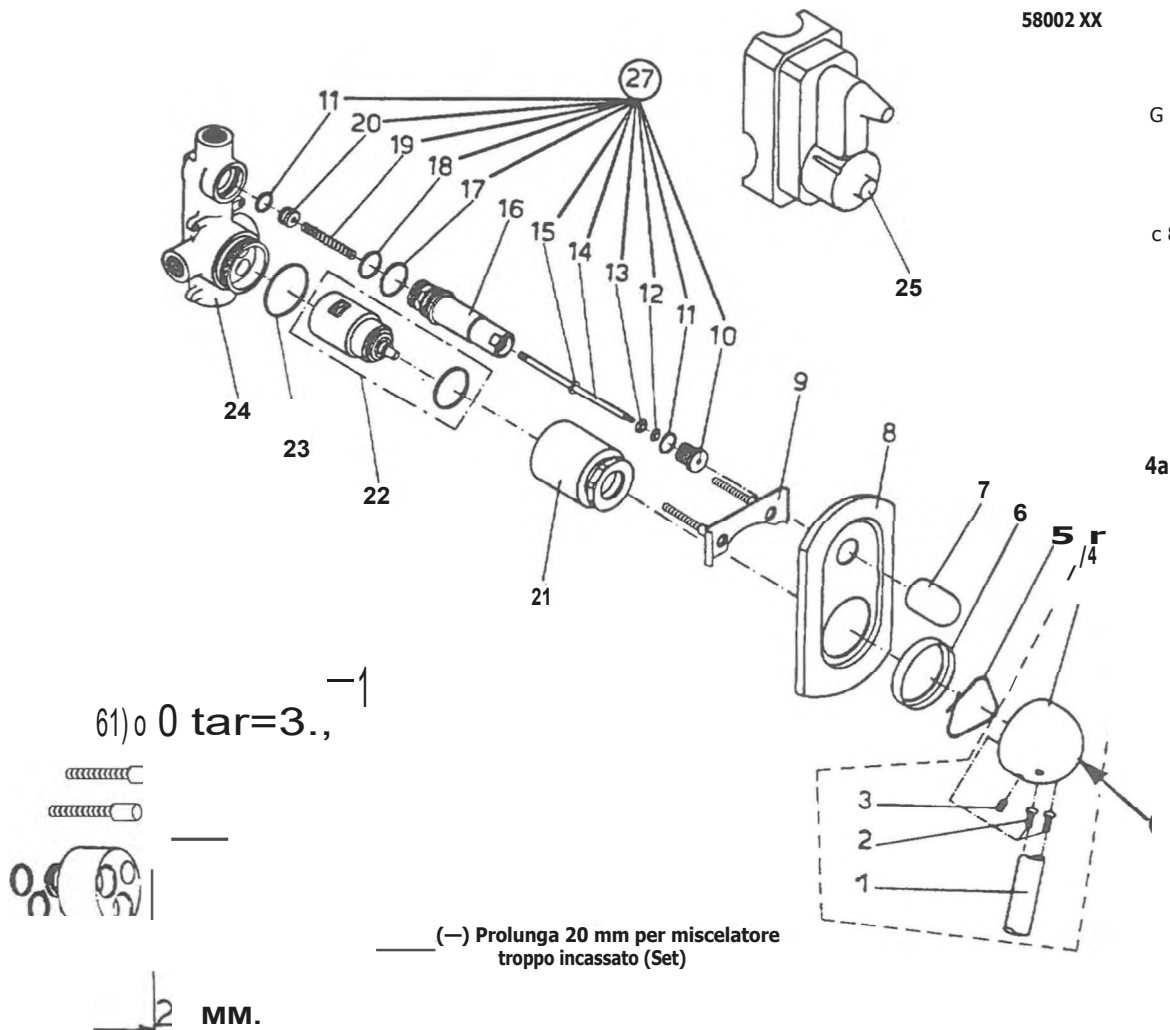
CODICE	CODICE	CODICE
1	21	42 59275 52
2 52448 20	22	43 59273 22
3 52449 20	23 53173 XX	44 59274 XX
4	24 51130 96	
4a 58020 XX	•25 58884 55	
5 52435 20	•26 58860 XX	
6 52434 XX	27	
7 52429 XX	28	
8 51731 96	29	
9 55649 22	30 52727 XX	
10	31	
11	32	
12	33	
13	34 52896 XX	
14 52438 XX	35 50004 96	
15	36 50464 50	
16	37 50231 96	
17	38 52144 XX	
18	39	
19	40	
20	41	

ATTENZIONE: Per completare il codice base sostituire (XX) col riferimento finitura (VEDERE TABELLA A PAG. 189).
 Quando accanto al codice base non c'e (XX) s'intende completo.
 Per articoli col simbolo (•) consultare il listino prezzi rubinetteria in vigore.
 * Per i ricambi vedere a pag. 128.

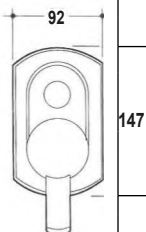
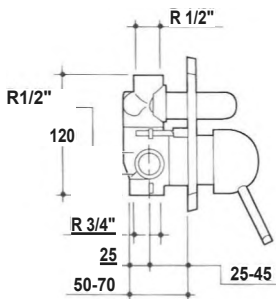
MISCELATORE INCASSO VASCA/DOCCIA

In produzione dal 1985

CODICE BASE	CODICE FINITURA	
58002 XX	50 = CROMATO	
	55 = BIANCO	
	56 = NERO	
	84 = ROSSO	
	G 86 = GIALLO	
	54 = MIXAGE	
	57 = NATURE	
	66 = NICHEL SATINATO + ORO	
	c 80 = DORATO	
	83 = DORATO 2 MICRON (DAL 1992)	
	68 = CARAT BIANCO	
	76 = CARAT AMARANTO	
	= PRODOTTO FINO AL 1992	



	CODICE	CODICE
	1	21 52431 XX
	2 52448 20	22 55649 22
	3 52449 20	23 51731 96
	4	24
	4a 58020 XX	25
	5 52435 20	26 58024 XX
	6 52434 XX	27 59276 50
	7 52441 XX	28 59274 XX
	8 52460 XX	
	9 55663 22	
	10	
	11	
	12	
	13	
	14	
	15	
	16 51916 XX	
	17 50074 96	
	18	
	19	
	20	



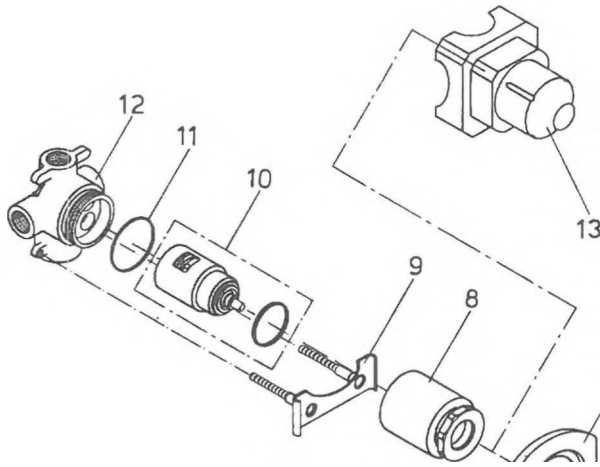
ATTENZIONE: Per completare il codice base sostituire (XX) col riferimento finitura (VEDERE TABELLA A PAG. 189).
Quando accanto al codice base non c'è (XX) s'intende completo.

MISCELATORE INCASSO DOCCIA

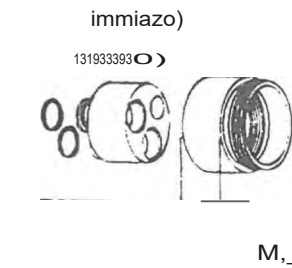
In produzione dal 1985

CODICE BASE	CODICE FINITURA
58003 XX	50 = CROMATO
	55 = BIANCO
	56 = NERO
	a 84 = ROSSO
	o 86 = GIALLO
	54 = MIXAGE
	57 = NATURE
	66 = NICHEL SATINATO + ORO
	o 80 = DORATO
	68 = CARAT BIANCO
	a 76 = CARAT AMARANTO

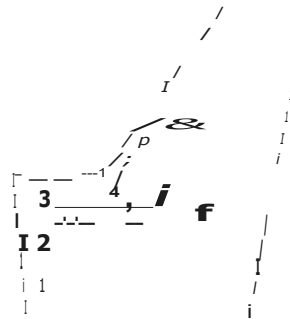
= PRODOTTO FINO AL 1992



4a

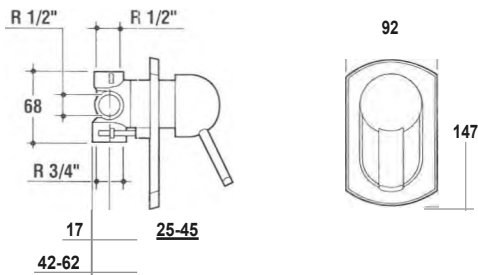


M, _



67 Prolunga 20 mm per miscelatore
troppo incassato (Set)

CODICE



1
2 52448 20
3 52449 20
4
4a 58020 XX
5 52435 20
6 52434 XX
7 52461 XX
8 52431 XX
9 55663 22
10 55649 22
11 51731 96
12
13
14 58023 22
15 59274 XX

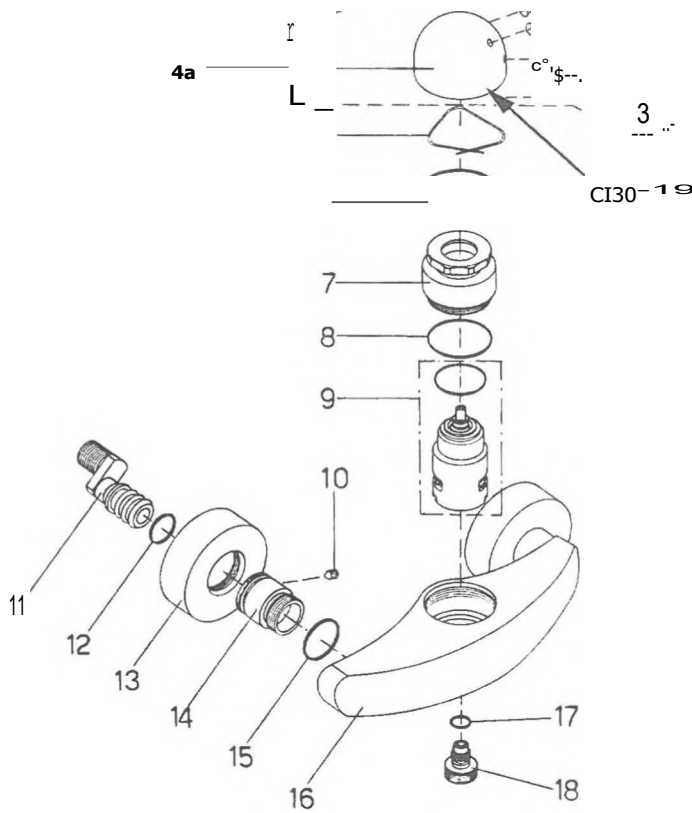
ATTENZIONE: Per completare il codice base sostituire (XX) col riferimento finitura (VEDERE TABELLA A PAG. 189).
Quando accanto al codice base non c'è (XX) s'intende completo.

MISCELATORE ESTERNO DOCCIA

In produzione dal 1985

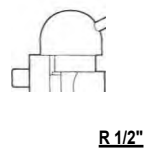
CODICE BASE	CODICE FINITURA
58004 XX	50 = CROMATO
	55 = BIANCO
	56 = NERO
	84 = ROSSO
	86 = GIALLO
	54 = MIXAGE
	57 = NATURE
	66 = NICHEL SATINATO + ORO
	80 = DORATO
	83 = DORATO 2 MICRON (DAL 1992)
	68 = CARAT BIANCO
	76 = CARAT AMARANTO

= PRODOTTO FIND
AL 1992



CODICE

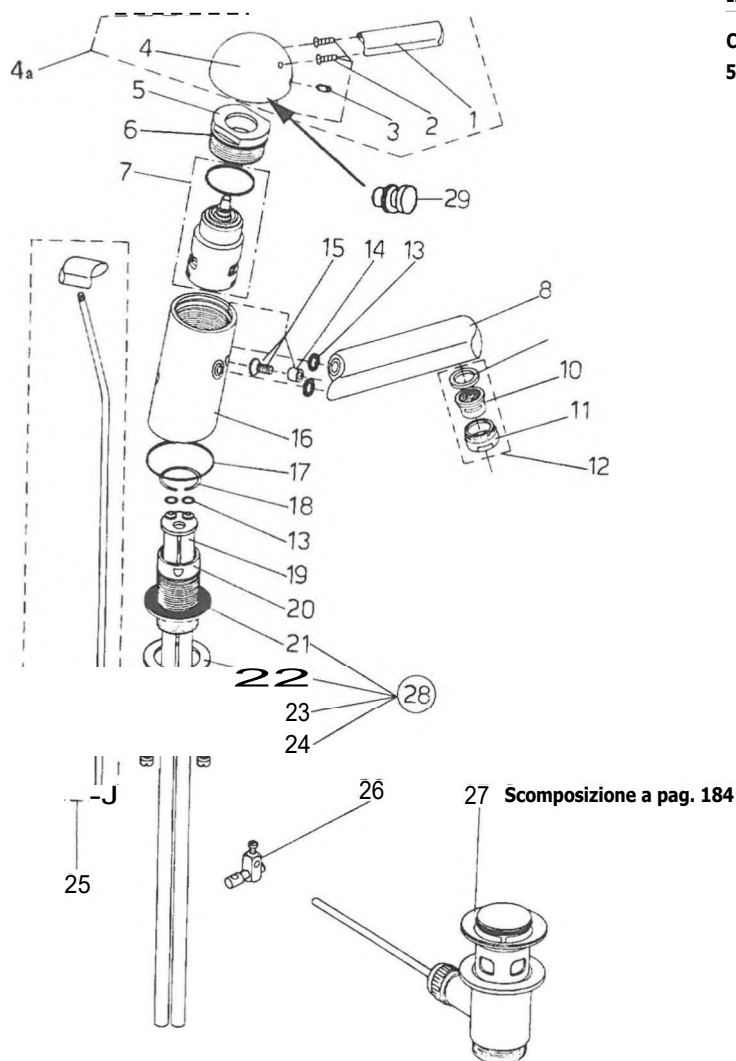
R 1/2"
4
138-182
-O



- 1
- 2 52448 20
- 3 52449 20
- 4
- 4a 58020 XX
- 5 52435 20
- 6 52434 XX
- 7 52429 XX
- 8 51731 96
- 9 55649 22
- 10 52584 20
- 11 52416 20
- 12 52740 96
- 13 52433 XX
- 14
- 15
- 16
- 17
- 18
- 19 59274 XX

ATTENZIONE: Per completare H codice base sostituire (XX) col riferimento finitura (VEDERE TABELLA A PAG. 189).
Quando accanto al codice base non c'è (XX) s'intende completo.

MISCELATORE MONOFORO LAVABO



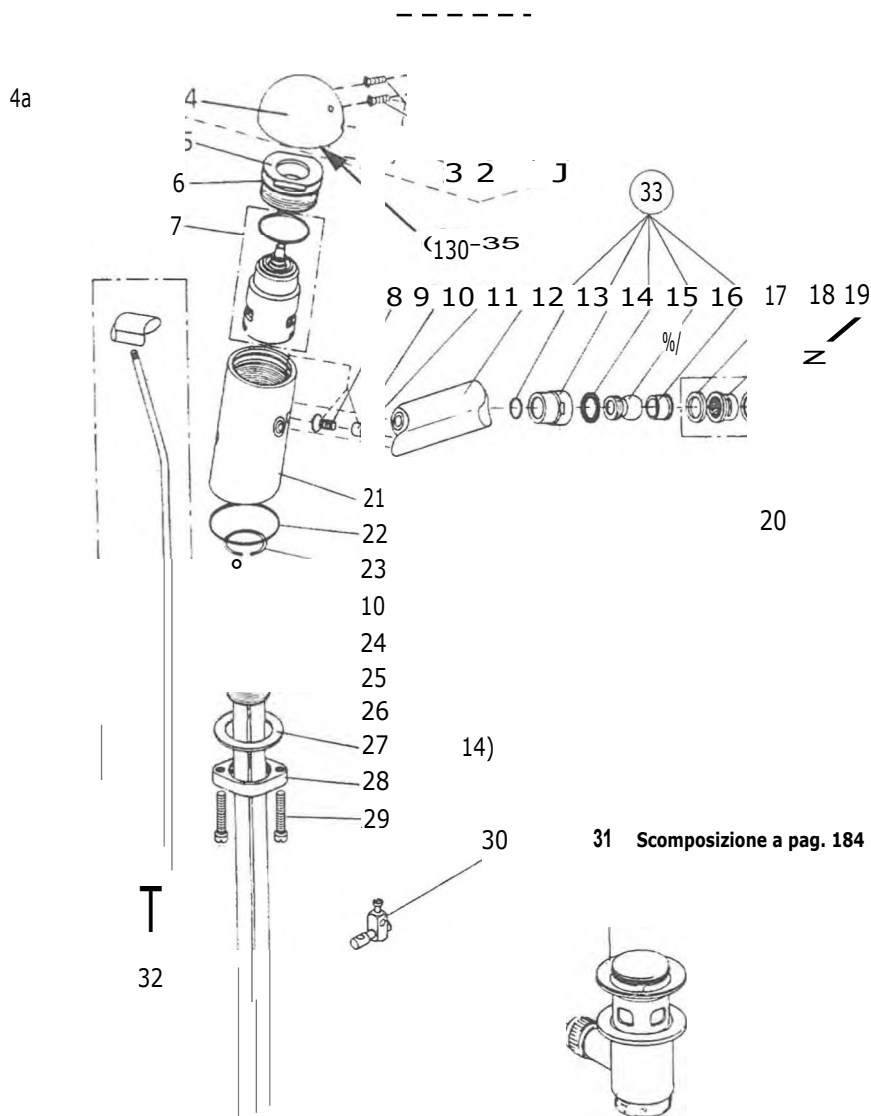
In produzione dal 1985

CODICE BASE	CODICE FINITURA
58005 XX	50 = CROMATO
	55 = BIANCO
	56 = NERO
	o 84 = ROSSO
	o 86 = GIALLO
	54 = MIXAGE
	57 = NATURE
	66 = NICHEL SATINATO + ORO
	o 80 = DORATO
	83 = DORATO 2 MICRON (DAL 1992)
	68 = CARAT BIANCO
	o 76 = CARAT AMARANTO
	o = PRODOTTO FIND AL 1992

		CODICE	CODICE
		1	21
		2	52448 20
		3	52449 20
		4	24
		4a	58020 XX
		5	52430 50
		6	51120 96
		7	55649 22
		8	29
		9	
		10	
		11	
		12	55292 XX
		13	50069 96
		14	
		15	
		16	
		17	52453 96
		18	52452 20
		19	55609 XX
		20	52750 50
		21	55651 XX
		22	55402 XX
		23	55602 XX
		24	59277 52
		25	59274 XX
		26	
		27	
		28	
		29	

ATTENZIONE: Per completare il codice base sostituire (XX) col riferimento finitura (VEDERE TABELLA A PAG. 189).
Quando accanto al codice base non c'è (XX) s'intende completo.

MISCELATORE MONOFORO BIDET

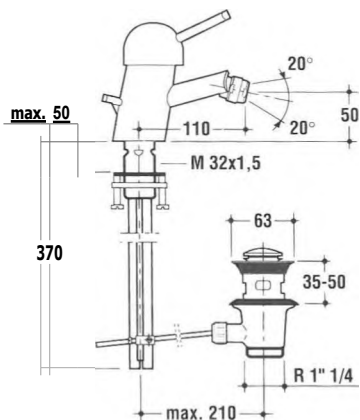


In produzione dal 1985

CODICE BASE	CODICE FINITURA
58007 XX	50 = CROMATO
	55 = BIANCO
	56 = NERO
	84 = ROSSO
	86 = GIALLO
	54 = MIXAGE
	57 = NATURE
	66 = NICHEL SATINATO + ORO
	80 = DORATO
	83 = DORATO 2 MICRON (DAL 1992)
	68 = CARAT BIANCO
	76 = CARAT AMARANTO
	= PRODOTTO FINO AL 1992

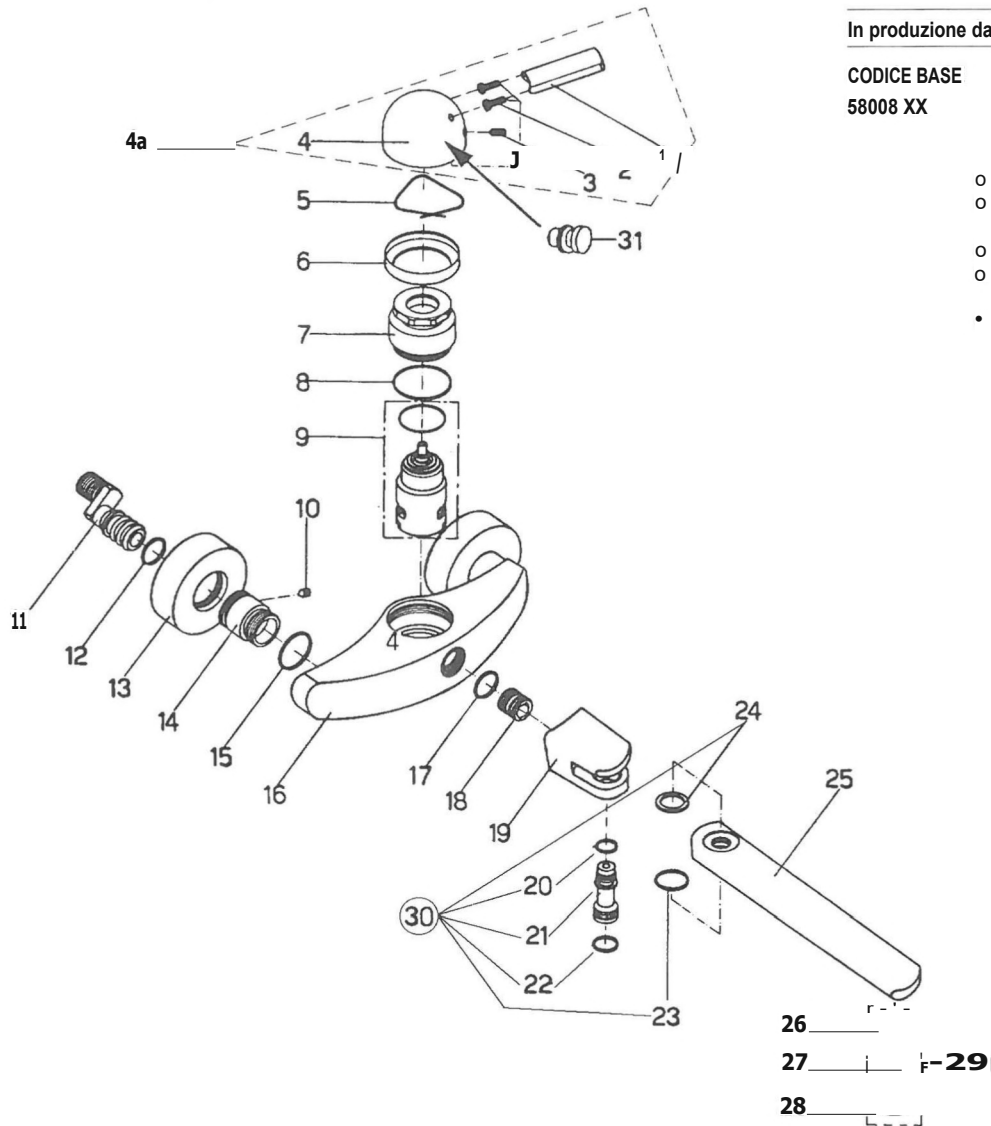
CODICE CODICE

1	21
2	52448 20
3	52449 20
4	24
4a	58020 XX
5	52430 50
6	51120 96
7	55649 22
8	29
9	30
10	50069 96
11	32
12	52459 96
13	33
14	34
15	35
16	59278 XX
17	59277 52
18	59274 XX
19	
20	55292 XX



ATTENZIONE: Per completare il codice base sostituire (XX) col riferimento finitura (VEDERE TABELLA A PAG. 189).
Quando accanto al codice base non c'è (XX) s'intende completo.

MISCELATORE A PARETE LAVELLO

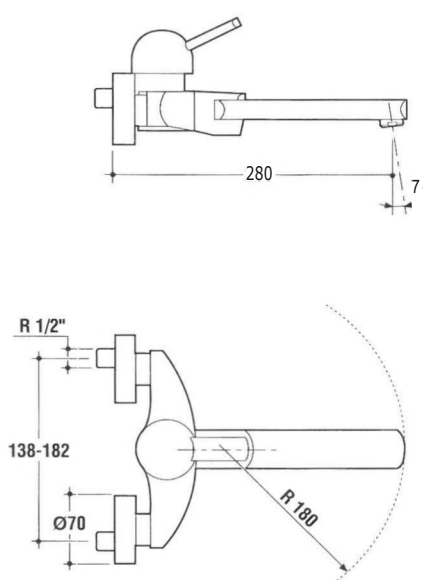


In produzione dal 1985

CODICE BASE	CODICE FINITURA
58008 XX	50 = CROMATO
	55 = BIANCO
	56 = NERO
	o 84 = ROSSO
	o 86 = GIALLO
	54 = MIXAGE
	o 57 = NATURE
	o 80 = DORATO

• = PRODOTTO FINO AL 1992

CODICE CODICE

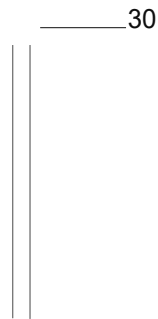
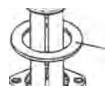
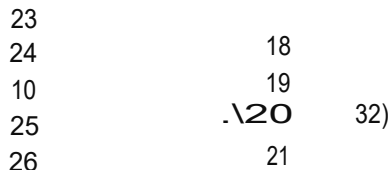
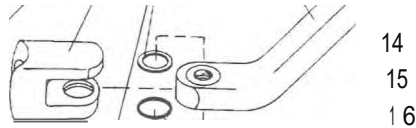
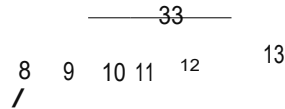
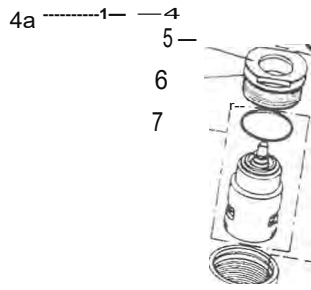


1		21	
2	52448 20	22	50094 96
3	52449 20	23	50074 96
4		24	
4a	58020 XX	25	52413 XX
5	52435 20	26	
6	52434 XX	27	
7	52429 XX	28	
8	51731 96	29	55292 XX
9	55649 22	30	59279 XX
10	52584 20	31	59274 XX
11	52416 20		
12	52740 96		
13	52433 XX		
14			
15			
16			
17			
18			
19			
20			

ATTENZIONE: Per completare il codice base sostituire (XX) col riferimento finitura (VEDERE TABELLA A PAG. 189).
Quando accanto al codice base non c'è (XX) s'intende completo.

MISCELATORE D'APPOGGIO LAVELLO

In produzione dal 1985

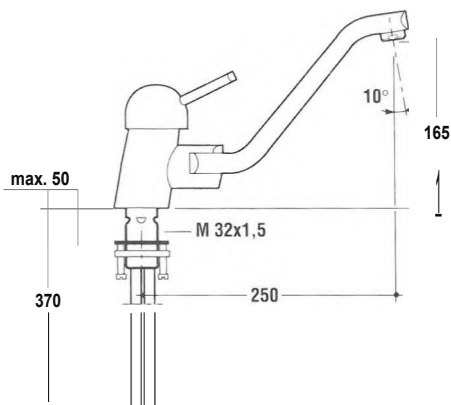


CODICE BASE	CODICE FINITURA
58009 XX	50 = CROMATO
	55 = BIANCO
	56 = NERO
	84 = ROSSO
	86 = GIALLO
	54 = MIXAGE
	57 = NATURE
	80 = DORATO

= PRODOTTO FIND AL 1992

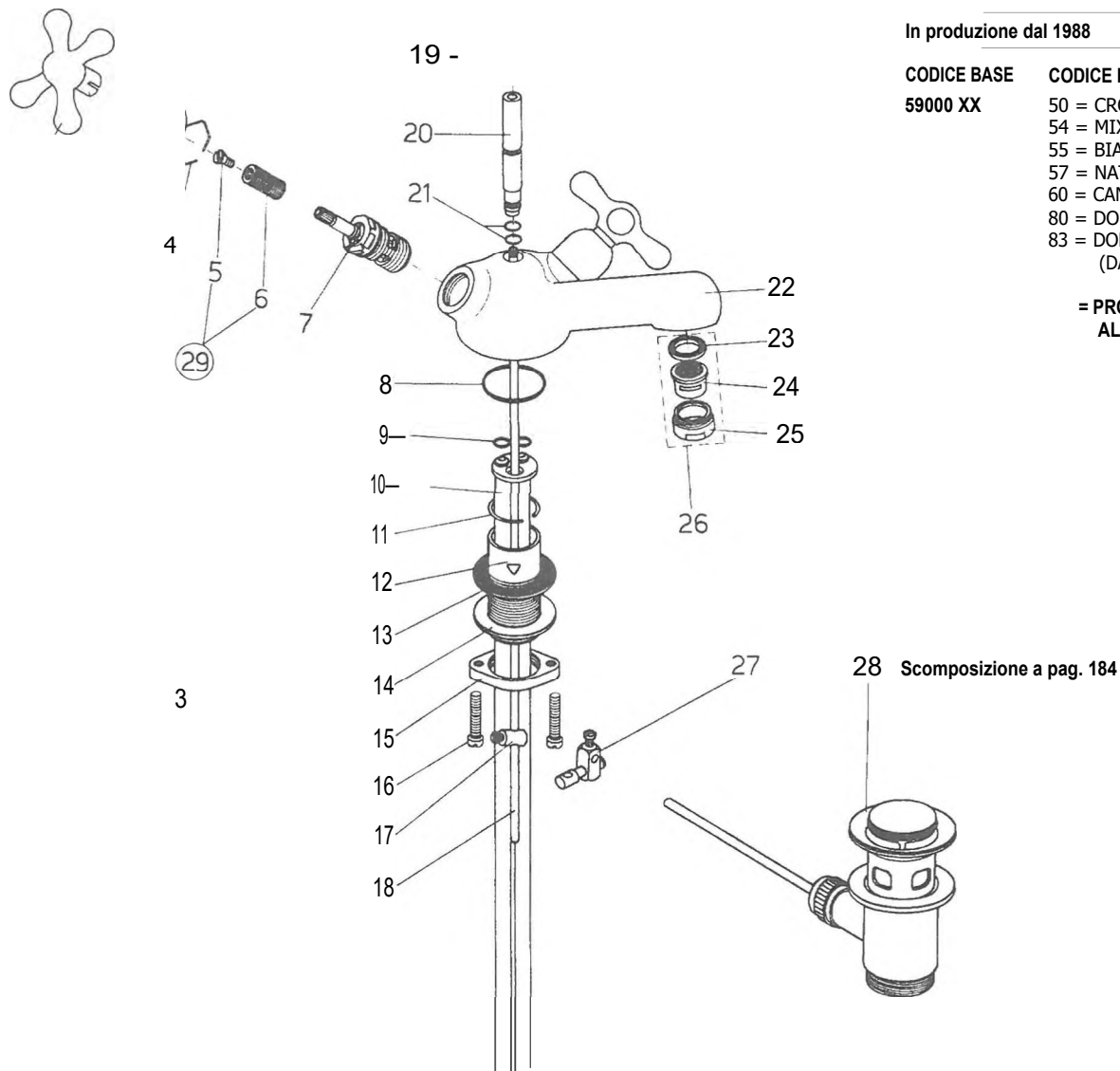
CODICE CODICE

1	21	50094 96	
2	52448 20	22	
3	52449 20	23	52453 96
4		24	52452 20
4a	58020 XX	25	55609 XX
5	52430 50	26	52750 50
6	51120 96	27	
7	55649 22	28	
8		29	
9		30	
10	50069 96	31	59277 52
11		32	59279 XX
12		33	59274 XX
13	52425 XX		
14			
15			
16			
17	55292 XX		
18	50074 96		
19			
20			



ATTENZIONE: Per completare il codice base sostituire (XX) col riferimento finitura (VEDERE TABELLA A PAG. 189).
Quando accanto al codice base non c'è (XX) s'intende completo.

GRUPPO MONOFORO LAVABO (BOCCA BASSA)

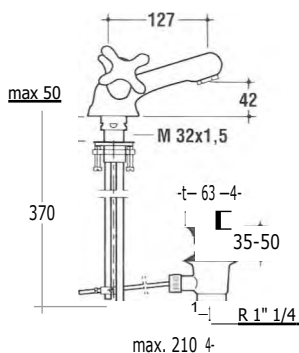


In produzione dal 1988

CODICE BASE	CODICE FINITURA
59000 XX	50 = CROMATO
	54 = MIXAGE
	55 = BIANCO
	57 = NATURE
	60 = CANNA DI FUCILE
	80 = DORATO
	83 = DORATO 2 MICRON (DAL 1992)
	= PRODOTTO FINO AL 1992

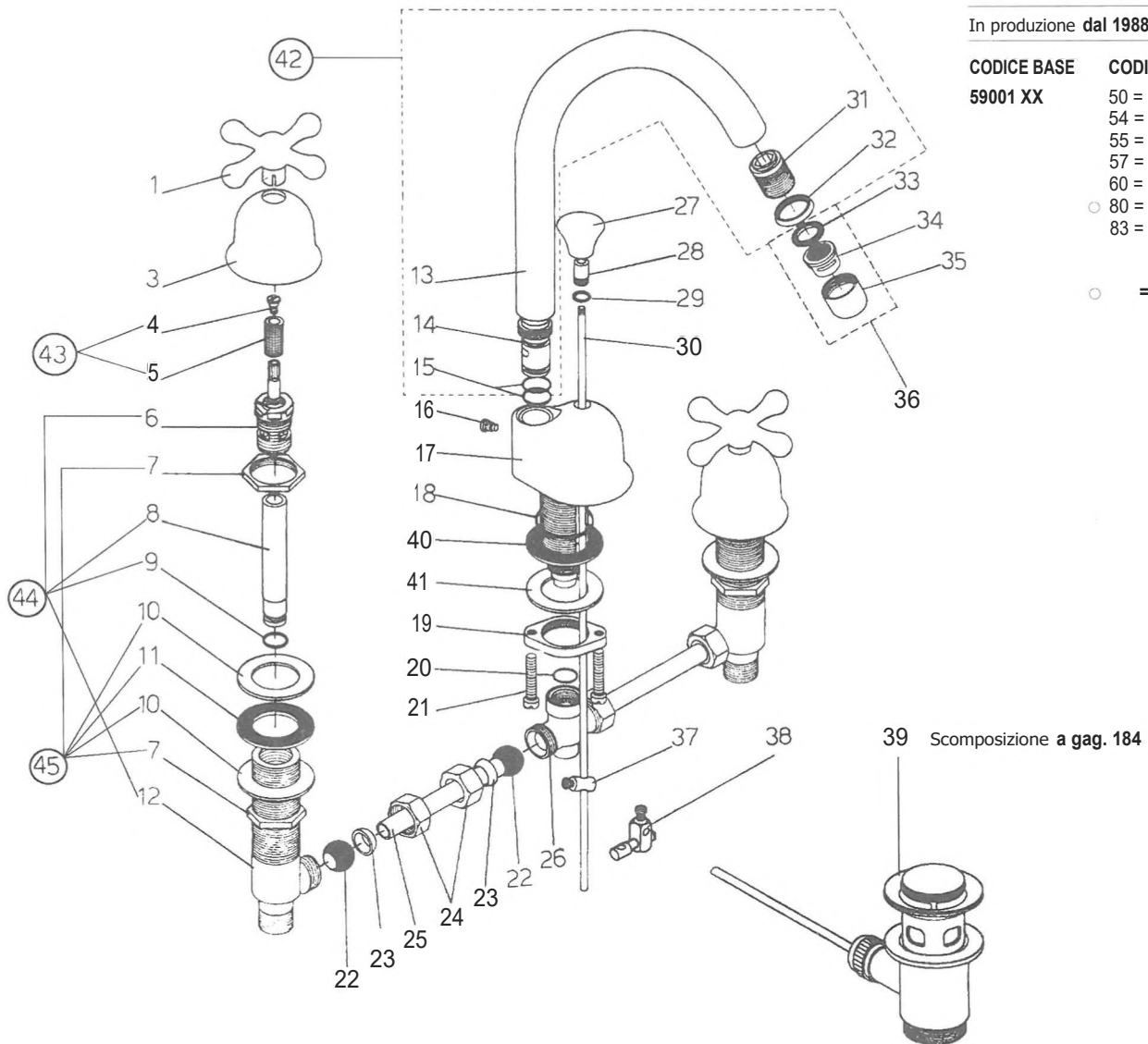
CODICE	CODICE
--------	--------

1	59123 XX	23
3	52689 XX	24
4	52691 20	25
5		26 55292 XX
6		27 55402 XX
7	55716 22	28 55602 XX
8	51120 96	29 59280 22
9	50069 96	30 59277 52
10	55609 XX	
11	52452 20	
12	52750 50	
13		
14		
15		
16		
17	55059 50	
18	52116 XX	
19	52688 XX	
20	52697 XX	
21	52739 96	
22		



ATTENZIONE: Per completare il codice base sostituire (XX) col riferimento finitura (VEDERE TABELLA A PAG. 189).
Quando accanto al codice base non c'è (XX) s'intende completo.

GRUPPO 3 FORI LAVABO CON BOCCA EROGAZIONE ALTA ORIENTABILE

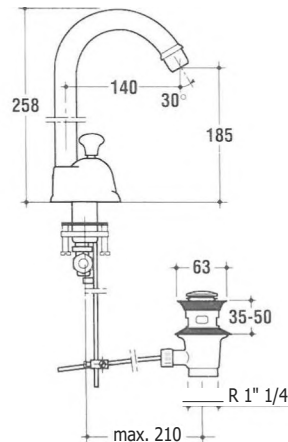
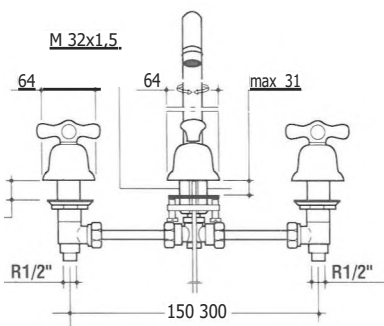


In produzione dal 1988

CODICE BASE	CODICE FINITURA
59001 XX	50 = CROMATO
	54 = MIXAGE
	55 = BIANCO
	57 = NATURE
	60 = CANNA DI FUCILE
	80 = DORATO
	83 = DORATO 2 MICRON (DAL 1992)
	○ = PRODOTTO FINO AL 1992

CODICE CODICE CODICE

1	59123 XX	23	44	55741 50
3	52686 XX	24	45	59283 52
4		25	46	59282 52
5		26	47	59277 52
6	55716 22	27	52721 50	
7		28	52688 XX	
8		29	52813 XX	
9		30	50235 96	
10		31	52116 XX	
11		32		
12		33		
13		34		
14		35		
15	50094 96	36	55427 XX	
16	50814 XX	37	55059 50	
17	52798 XX	38	55402 XX	
18	51120 96	39	55602 XX	
19		40		
20		41		
21		42	59281 XX	
22		43	59280 22	



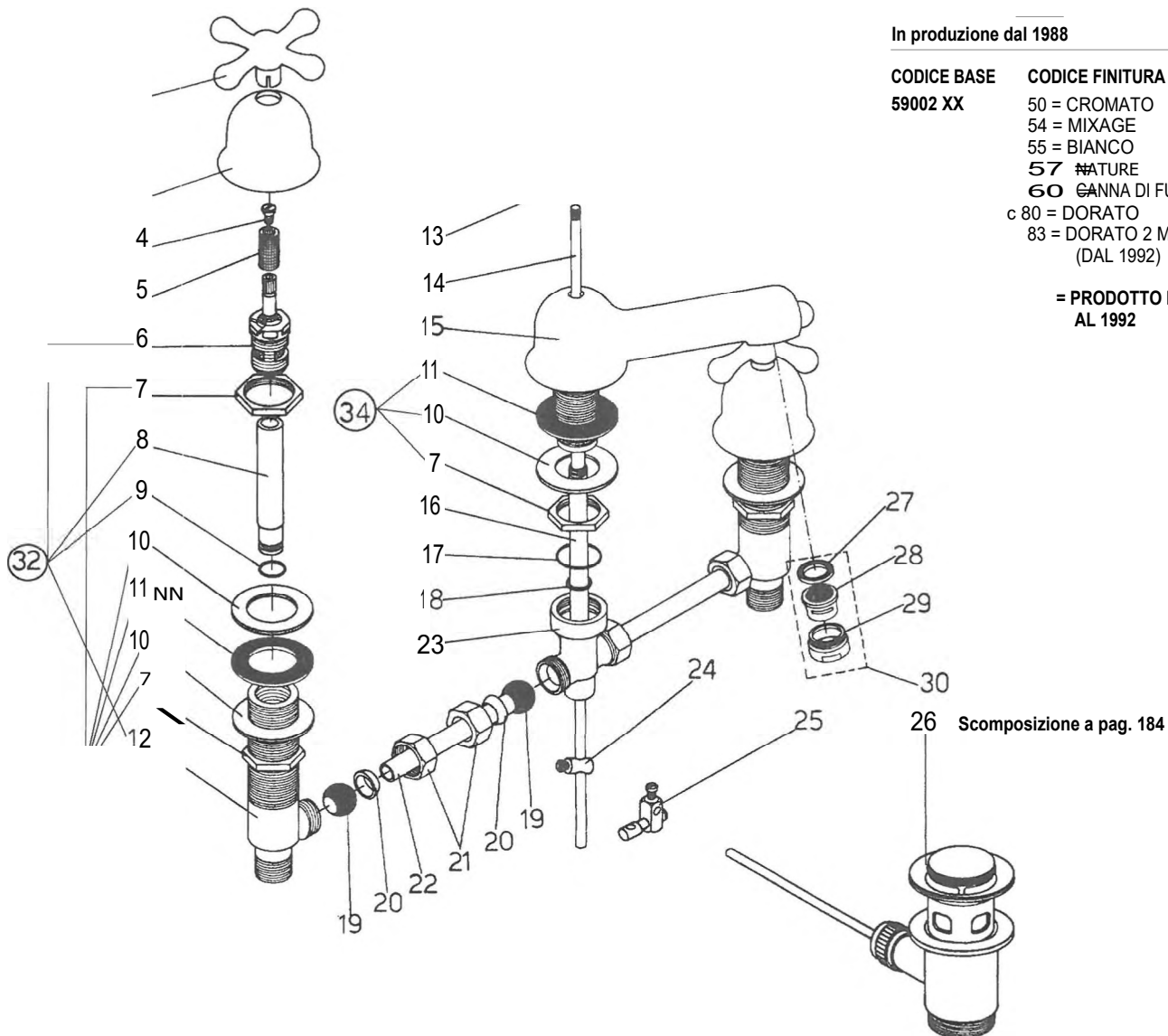
ATTENZIONE: Per completare il codice base sostituire (XX) col riferimento finitura (VEDERE TABELLA A PAG. 189).
Quando accanto al codice base non c'è (XX) s'intende completo.

AZIMUTH

GRUPPO 3 FORI LAVABO CON BOCCA EROGAZIONE BASSA FISSA

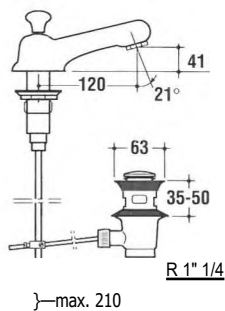
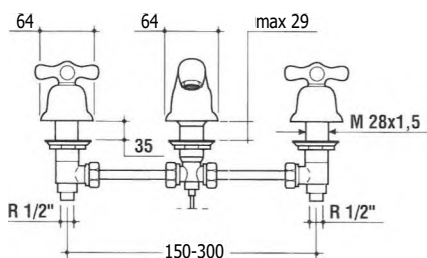
In produzione dal 1988

CODICE BASE	CODICE FINITURA
59002 XX	50 = CROMATO
	54 = MIXAGE
	55 = BIANCO
	57 = NATURE
	60 = ANNA DI FUCILE
	c 80 = DORATO
	83 = DORATO 2 MICRON (DAL 1992)
	= PRODOTTO FIND AL 1992



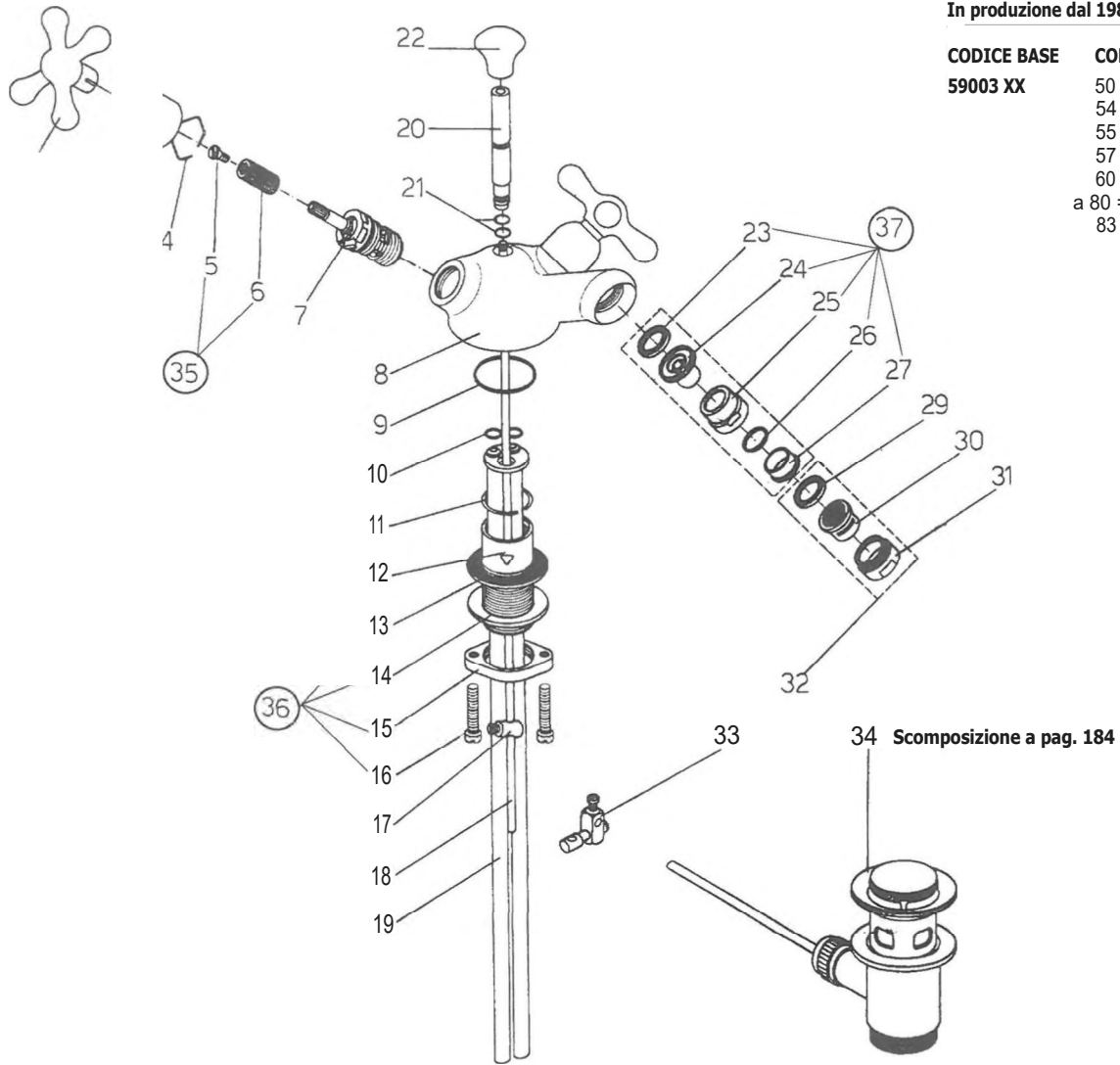
CODICE **CODICE**

1	59123 XX	23	52661 50
3	52686 XX	24	55059 50
4		25	55402 XX
5		26	55602 XX
6	55716 22	27	
7		28	
8		29	
9		30	55292 XX
10		31	59280 22
11		32	55741 50
12		33	59283 52
13	52688 XX	34	59284 52
14	52116 XX	35	59282 52
15			
16			
17	52746 96		
18	52127 96		
19			
20			
21			
22			



ATTENZIONE: Per completare il codice base sostituire (XX) col riferimento finitura (VEDERE TABELLA A PAG. 189).
Quando accanto al codice base non c'e (XX) s'intende completo.

GRUPPO MONOFORO BIDET

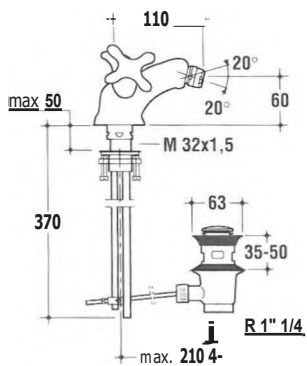


In produzione dal 1988

CODICE BASE	CODICE FINITURA
59003 XX	50 = CROMATO
	54 = MIXAGE
	55 = BIANCO
	57 = NATURE
	60 = CANNA DI FUCILE
	a 80 = DORATO
	83 = DORATO 2 MICRON (DAL 1992)
= PRODOTTO FINO AL 1992	

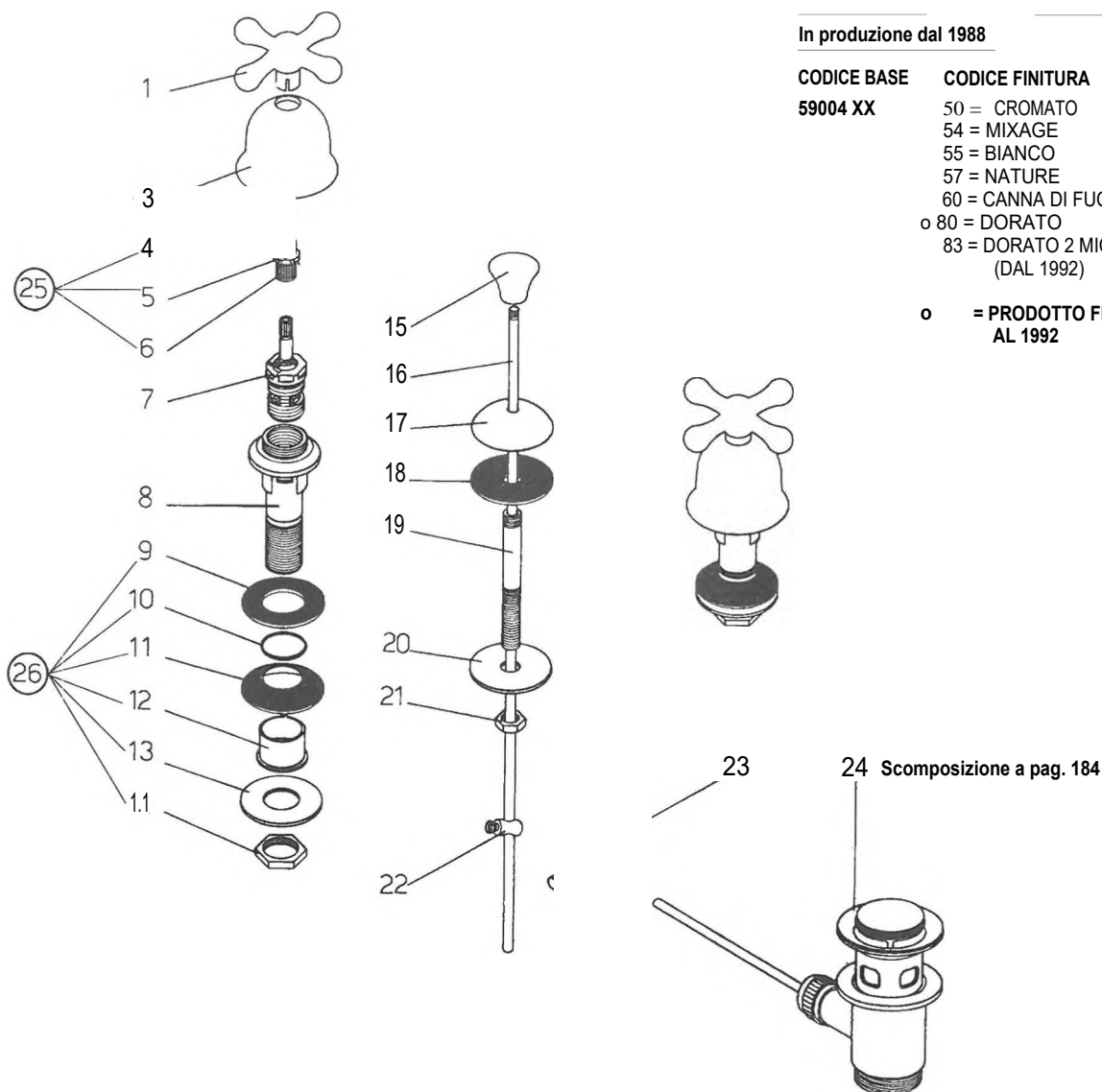
CODICE CODICE

1	59123 XX	23	
3	52689 XX	24	
4	52691 20	25	
5		26	
6		27	
7	55716 22	29	
8		30	
9	51120 96	31	
10	50069 96	32	55292 XX
11	52452 20	33	55402 XX
12	52750 50	34	55602 XX
13		35	59280 22
14		36	59277 52
15		37	59285 XX
16			
17	55059 50		
18	52116 XX		
19	55609 XX		
20	52697 XX		
21	52739 96		
22	52688 XX		



ATTENZIONE: Per completare il codice base sostituire (XX) col riferimento finitura (VEDERE TABELLA A PAG. 189). Quando accanto al codice base non c'è (XX) s'intende completo.

GRUPPO 3 FORI BIDET

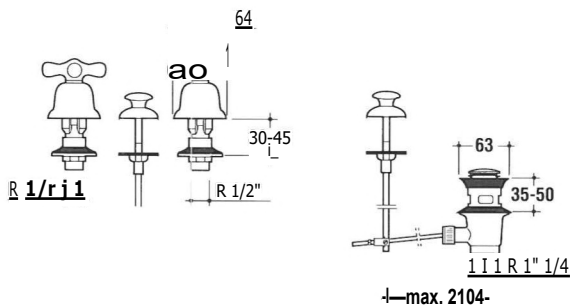


In produzione dal 1988

CODICE BASE	CODICE FINITURA
59004 XX	50 = CROMATO
	54 = MIXAGE
	55 = BIANCO
	57 = NATURE
	60 = CANNA DI FUCILE
	o 80 = DORATO
	83 = DORATO 2 MICRON (DAL 1992)
	o = PRODOTTO FIND AL 1992

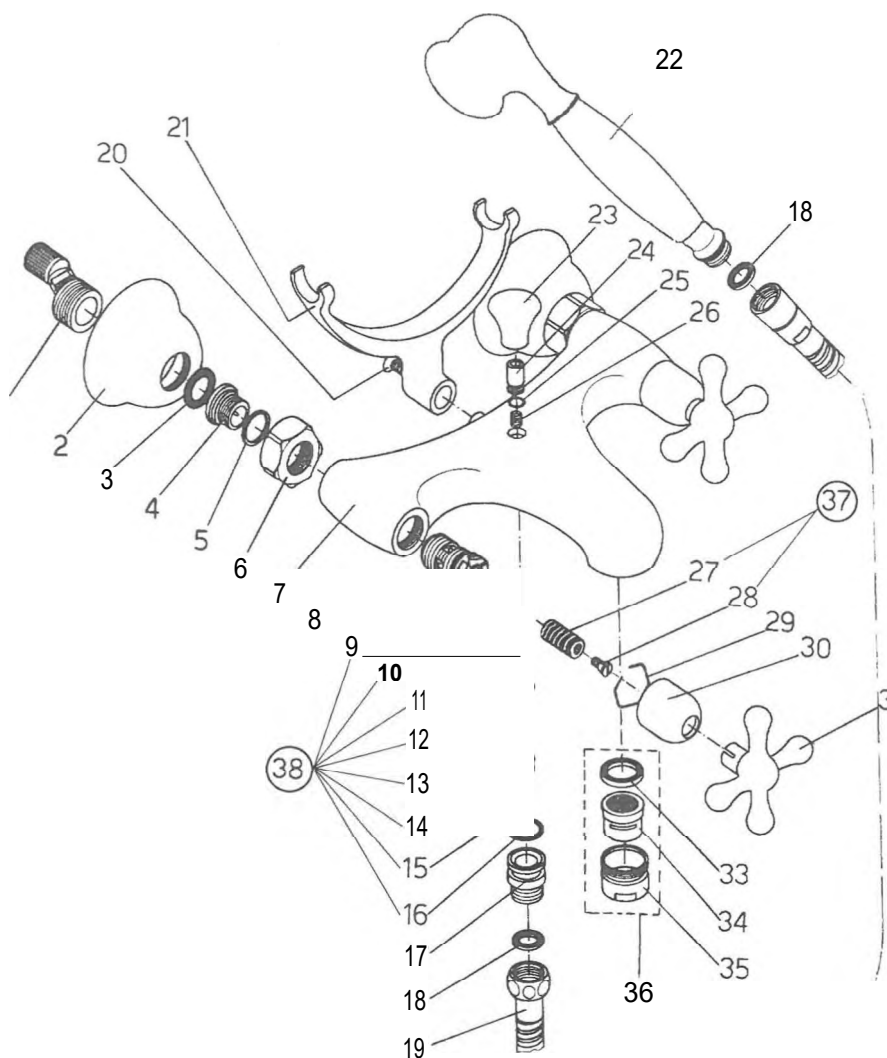
CODICE CODICE

1	59123 XX	23	55402 XX
3	52686 XX	24	55602 XX
4		25	59286 22
5		26	59287 22
6			
7	55716 22		
8	52662 50		
9			
10			
11			
12			
13			
14			
15	52688 XX		
16	52116 XX		
17	52111 XX		
18	52129 96		
19	50288 50		
20	52130 20		
21	50731 50		
22	55059 50		



ATTENZIONE: Per completare il codice base sostituire (XX) col riferimento finitura (VEDERE TABELLA A PAG. 189). Quando accanto al codice base non c'è (XX) s'intende completo.

GRUPPO ESTERNO VASCA/DOCCIA



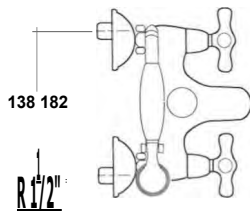
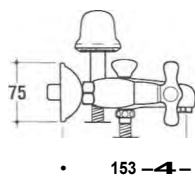
In produzione dal 1988

CODICE BASE	CODICE FINITURA
59005 XX	50 = CROMATO
	54 = MIXAGE
	55 = BIANCO
	57 = NATURE
	60 = CANNA DI FUCILE
	80 = DORATO
	83 = DORATO 2 MICRON (DAL 1992)
	= PRODOTTO FIND AL 1992

Fig. 19 e 22 solo finiture: 50/57/60/80/83

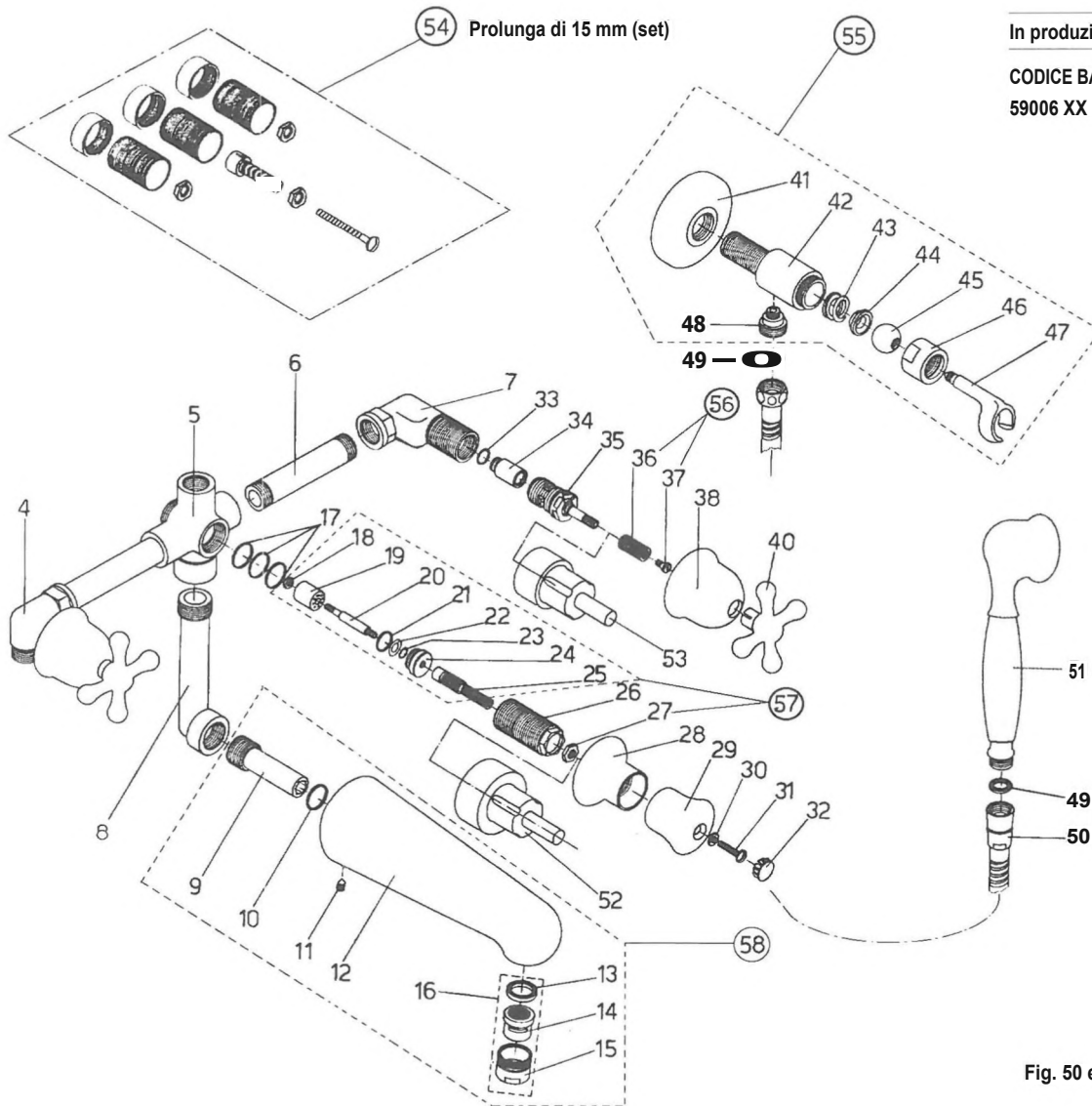
CODICE CODICE

1	52758 50	•22	58878 XX
2	52687 XX	23	52688 XX
3	50004 96	24	52673 XX
4	52757 50	25	50235 96
5	50231 96	26	52086 20
6	52144 XX	27	
7		28	
8	55716 22	29	52691 20
9		30	52689 XX
10		32	59123 XX
11		33	
12		34	
13		35	
14		36	55727 XX
15		37	59280 22
16		38	59288 22
17	53173 XX		
18	51130 96		
•19	58860 XX		
20	52704 20		
21	52679 XX		



ATTENZIONE: Per completare il codice base sostituire (XX) col riferimento finitura (VEDERE TABELLA A PAG. 189).
 Quando accanto al codice base non c'è (XX) s'intende completo.
 Per articoli col simbolo (•) consultare il listino prezzi rubinetteria in vigore.

GRUPPO VASCA/DOCCIA AD INCASSO CON DEVIATORE A 4 VIE



In produzione dal 1988

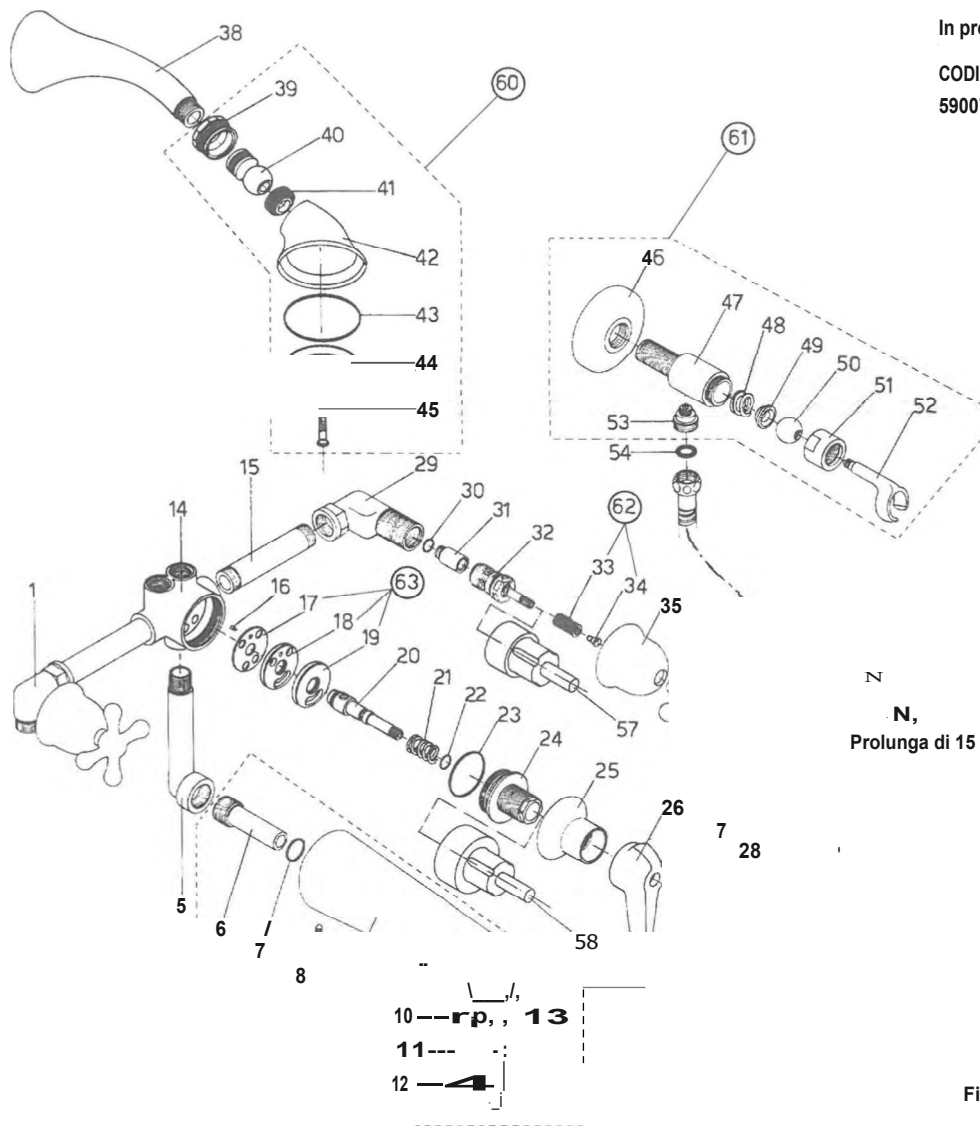
CODICE BASE	CODICE FINITURA
59006 XX	50 = CROMATO
	54 = MIXAGE
	55 = BIANCO
	57 = NATURE
	60 = CANNA DI FUCILE
o	80 = DORATO
	83 = DORATO 2 MICRON (DAL 1992)
o	= PRODOTTO FINO AL 1992

Fig. 50 e 51 solo finiture: 50/57/60/80/83

CODICE	CODICE	CODICE
4	25	47 52462 XX
5	26 52706 20	48 52469 XX
6	27	49 51130 96
7	28 52741 XX	•50 58860 XX
8	29 50873 XX	•51 58878 XX
9 52471 20	30 52907 20	52
10 50074 96	31 50997 20	53
11 51314 20	32 50215 XX	54 58950 22
12 52690 XX	33 52738 96	•55 58237 XX
13	34 52672 20	56 59280 22
14	35 55716 22	57 59289 22
15	36	•58 58880 XX
16 55727 XX	37	
17 51117 96	38 52686 XX	
18	40 59123 XX	
19	41 52720 XX	
20	42 52797 XX	
21	43 50447 20	
22	44 50446 20	
23	45 52734 XX	
24	46 52698 XX	

ATTENZIONE: Per completare il codice base sostituire (XX) col riferimento finitura (VEDERE TABELLA A PAG. 189).
 Quando accanto al codice base non c'è (XX) s'intende completo.
 Per articoli col simbolo (•) consultare il listino prezzi rubinetteria in vigore.

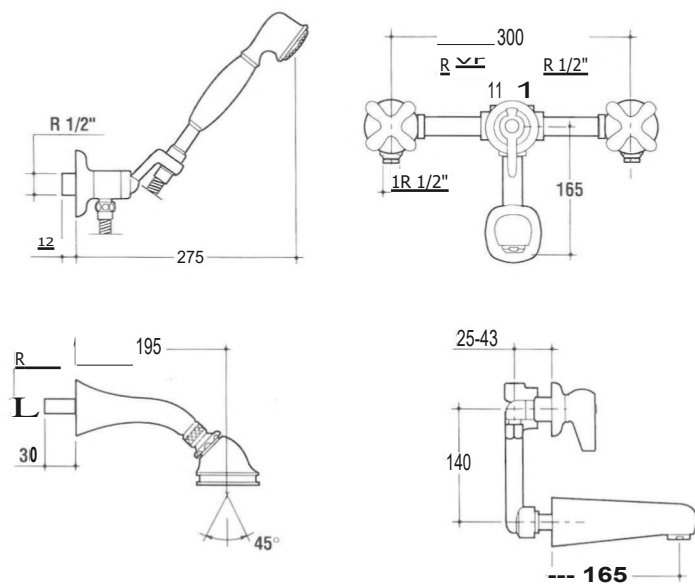
GRUPPO VASCA/DOCCIA AD INCASSO CON DEVIATORE A 5 VIE



In produzione dal 1988

- | | |
|--------------------|---------------------------------|
| CODICE BASE | CODICE FINITURA |
| 59007 XX | 50 = CROMATO |
| | 54 = MIXAGE |
| | 55 = BIANCO |
| | 57 = NATURE |
| | 60 = CANNA DI FUCILE |
| | c; 80 = DORATO |
| | 83 = DORATO 2 MICRON (DAL 1992) |
| | = PRODOTTO FIND AL 1992 |

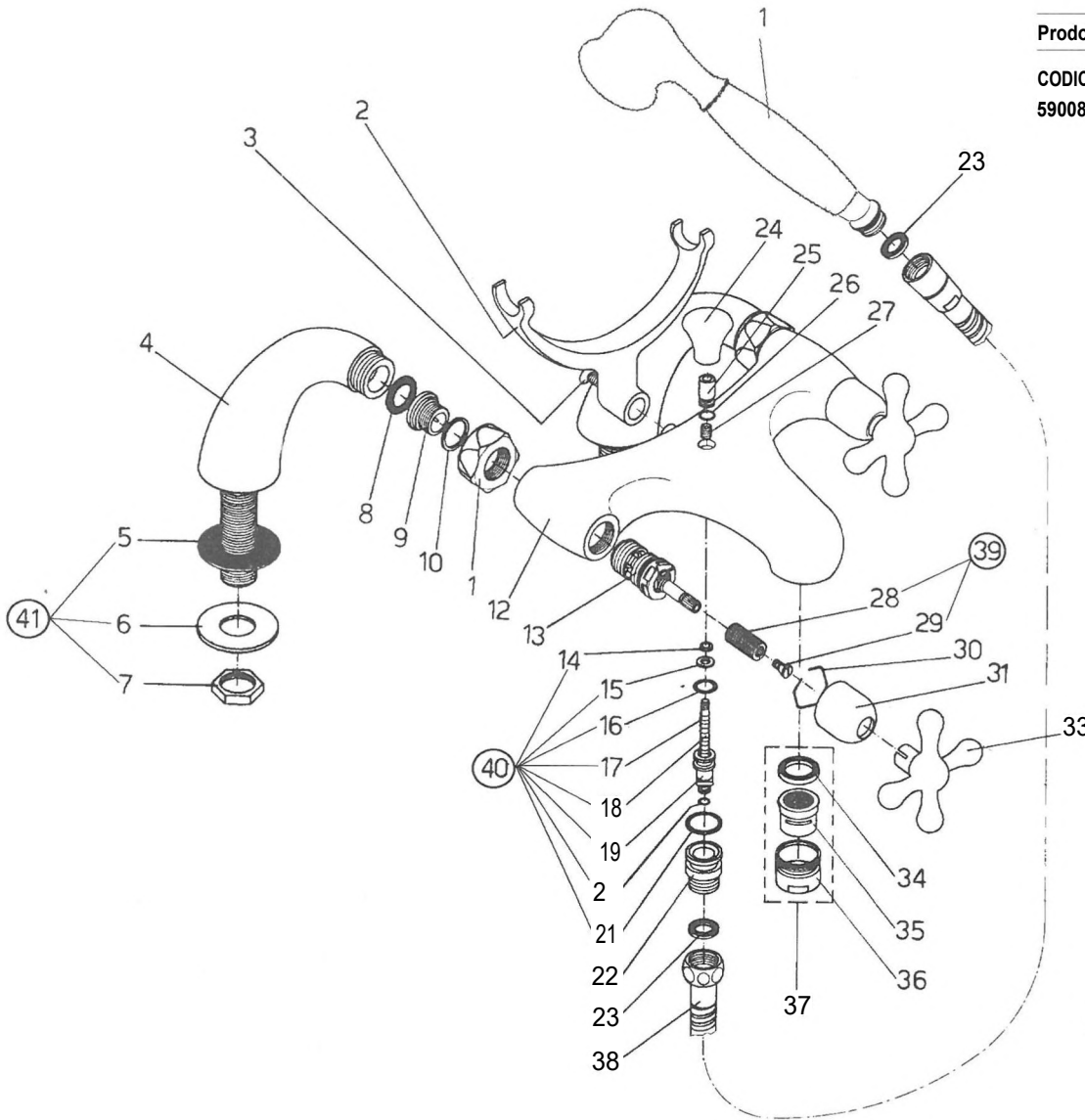
Fig. 55 e 56 solo finiture: 50/57/60/80/83



CODICE	CODICE	CODICE
1	25	52741 XX
5	26	50178 XX
6	27	50993 20
7	28	50215 XX
8	29	51314 20
9	30	52690 XX
10	31	52738 96
11	32	52672 20
12	33	55716 22
13	34	55878 XX
14	35	58860 XX
15	37	52686 XX
16	38	59123 XX
17	39	58238 XX
18	40	50819 XX
19	41	50958 XX
20	42	50150 96
21	43	50818 XX
22	44	50818 XX
23	45	52881 96
24	46	52202 XX
	47	52720 XX
	48	52797 XX
	49	50447 20
	50	50446 20
	51	52734 XX
	52	52698 XX
	53	52462 XX
	54	52469 XX
	55	51130 96
	56	58878 XX
	57	58860 XX
	58	57
	59	58950 22
	60	58356 XX
	61	58237 XX
	62	59280 22
	63	59290 50
	64	58880 XX

ATTENZIONE: Per completare il codice base sostituire (XX) col riferimento finitura (VEDERE TABELLA A PAG. 189).
 Quando accanto al codice base non c'è (XX) s'intende completo.
 Per articoli col simbolo (•) consultare il listino prezzi rubinetteria in vigore.

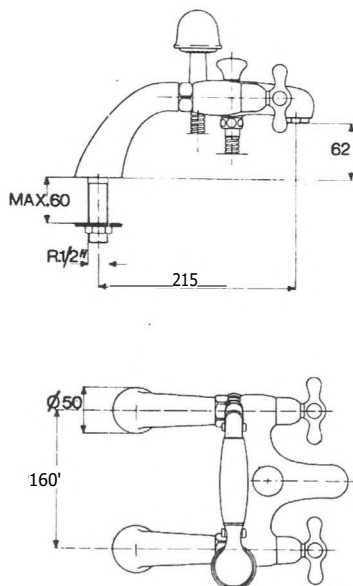
GRUPPO VASCA/DOCCIA D'APPOGGIO



Prodotto dal 1988 al 1991

CODICE BASE	CODICE FINITURA
59008 XX	50 = CROMATO
	54 = MIXAGE
	55 = BIANCO
	57 = NATURE
	60 = CANNA DI FUCILE
	80 = DORATO

Fig. 1 e 38 solo finiture: 50/57/60/80



CODICE CODICE

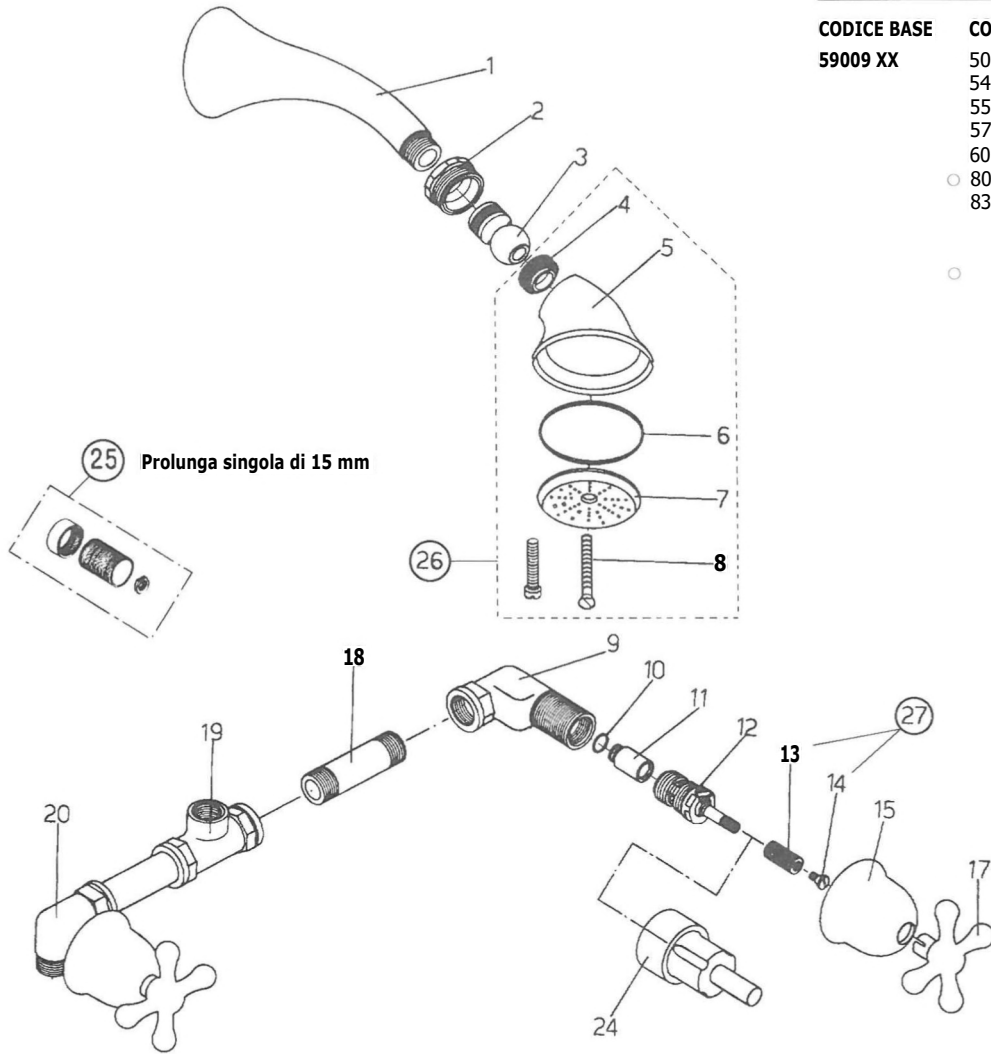
•1	58878 XX	22	53173 XX
2	52679 XX	23	51130 96
3	52704 20	24	52688 XX
4	52896 XX	25	52673 XX
5		26	50235 96
6		27	52086 20
7		28	
8	50004 96	29	
9	52757 50	30	
10	50231 96	31	52689 XX
11	52144 XX	33	59123 XX
12		34	
13	55716 22	35	
14		36	
15		37	55727 XX
16		•38	58860 XX
17		39	59280 22
18		40	59288 22
19		41	59275 52
20			
21			

ATTENZIONE: Per completare il codice base sostituire (XX) col riferimento finitura (VEDERE TABELLA A PAG. 189).
 Quando accanto al codice base non c'è (XX) s'intende completo.
 Per articoli col simbolo (•) consultare il listino prezzi rubinetteria in vigore.

GRUPPO DOCCIA AD INCASSO

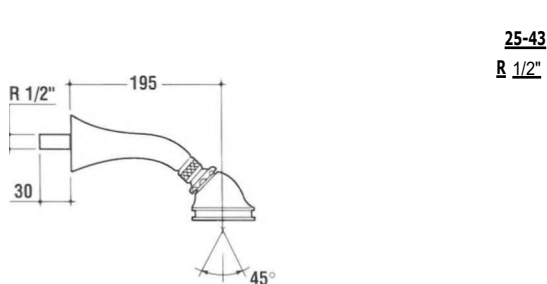
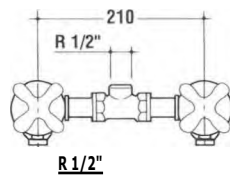
In produzione dal 1988

CODICE BASE	CODICE FINITURA
59009 XX	50 = CROMATO
	54 = MIXAGE
	55 = BIANCO
	57 = NATURE
	60 = CANNA DI FUCILE
	80 = DORATO
	83 = DORATO 2 MICRON (DAL 1992)
	○ = PRODOTTO FIND AL 1992



CODICE **CODICE**

• 1	58238 XX	• 26	58356 XX
2	50819 XX	27	59280 22
3	50958 XX		
4	50150 96		
5	50818 XX		
6	52881 96		
7	52871 96		
8	52202 XX		
9			
10	52738 96		
11	52672 20		
12	55716 22		
13			
14			
15	52686 XX		
17	59123 XX		
18			
19			
20			
24			
25	58958 22		



ATTENZIONE: Per completare il codice base sostituire (XX) col riferimento finitura (VEDERE TABELLA A PAG. 189).
 Quando accanto al codice base non c'è (XX) s'intende completo.
 Per articoli col simbolo (•) consultare il listino prezzi rubinetteria in vigore.

GRUPPO MONOFORO LAVABO CON BOCCA EROGAZIONE FISSA

In produzione dal 1988

CODICE BASE CODICE FINITURA

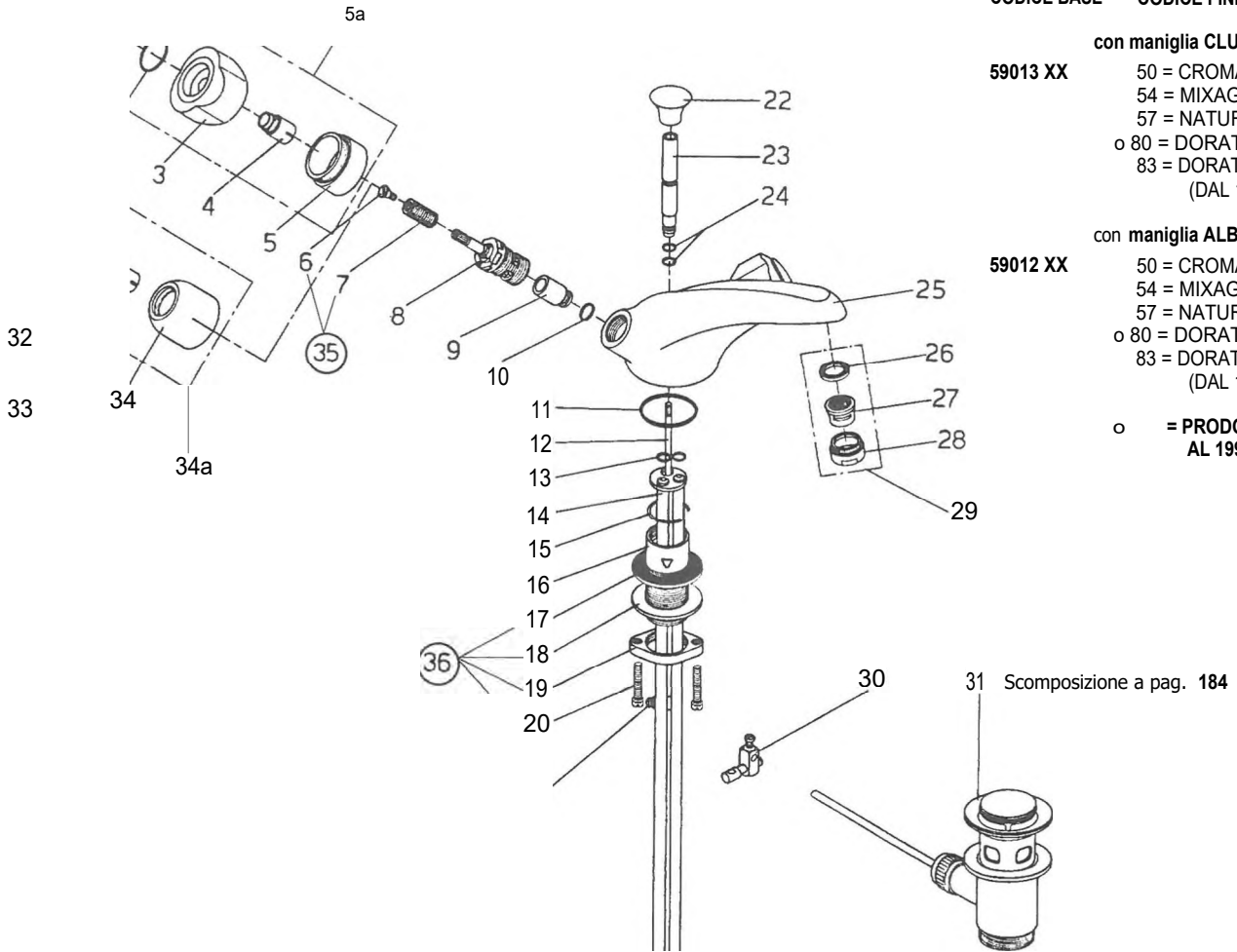
con maniglia CLUB

- 59013 XX**
 50 = CROMATO
 54 = MIXAGE
 57 = NATURE
 o 80 = DORATO
 83 = DORATO 2 MICRON
 (DAL 1992)

con maniglia ALBA

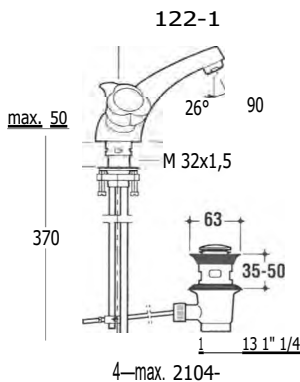
- 59012 XX**
 50 = CROMATO
 54 = MIXAGE
 57 = NATURE
 o 80 = DORATO
 83 = DORATO 2 MICRON
 (DAL 1992)

o = PRODOTTO FIND
 AL 1992



CODICE CODICE

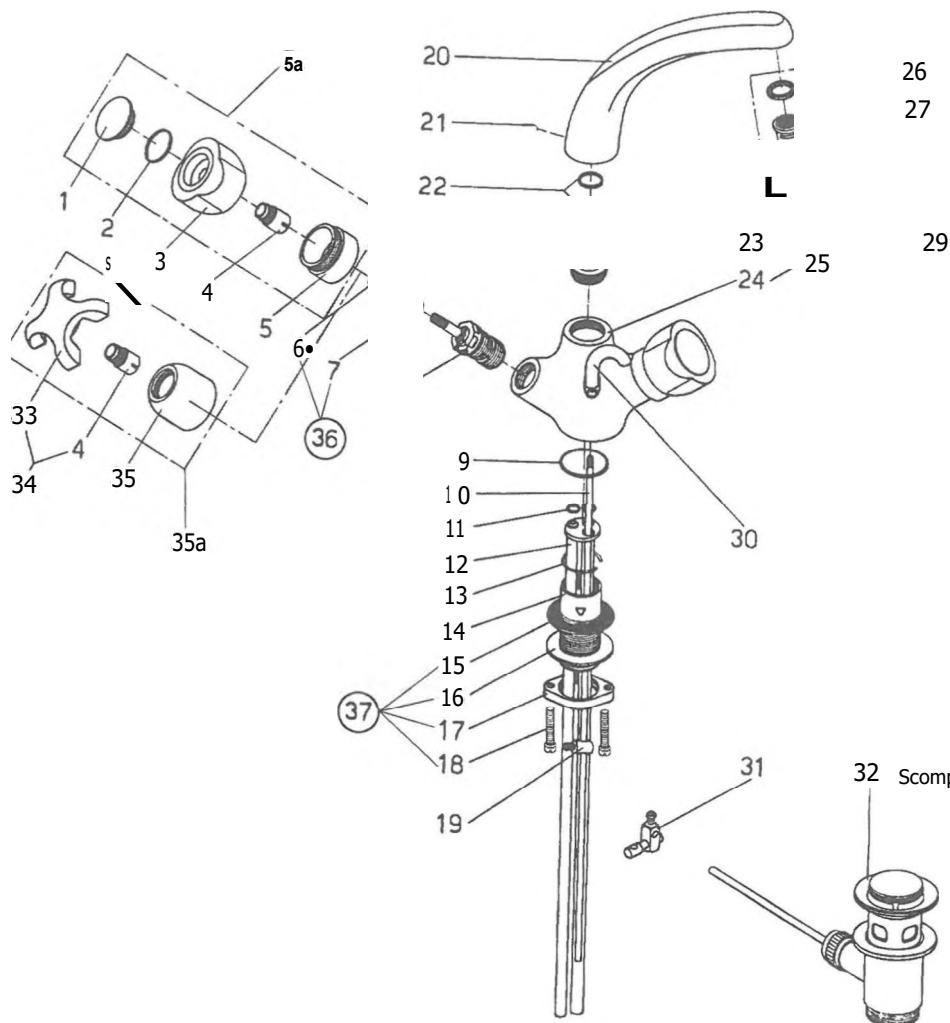
1	52676 XX	21	55059 50
2	51869 96	22	52674 XX
3		23	52697 XX
4		24	52739 96
5	52671 XX	25	
5a	59126 XX	26	
6		27	
7		28	
8	55716 22	29	55292 XX
9	52672 20	30	55402 XX
10	52738 96	31	55602 XX
11	51120 96	32	
12	52116 XX	33	55751 XX
13	50069 XX	34	52199 XX
14	55609 XX	34a	59125 XX
15	52452 20	35	59280 22
16	52750 50	36	59277 52
17			
18			
19			
20			



ATTENZIONE: Per completare il codice base sostituire (XX) col riferimento finitura (VEDERE TABELLA A PAG. 189). Quando accanto al codice base non c'è (XX) s'intende completo.

GRUPPO MONOFORO LAVABO CON BOCCA EROGAZIONE ALTA ORIENTABILE

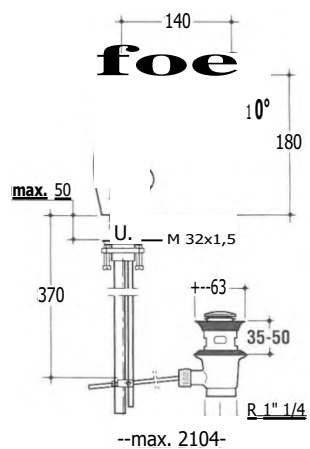
In produzione dal 1988



CODICE BASE	CODICE FINITURA
	con maniglia CLUB
59015 XX	50 = CROMATO 54 = MIXAGE 57 = NATURE 80 = DORATO 83 = DORATO 2 MICRON (DAL 1992)
	con maniglia ALBA
59014 XX	50 = CROMATO 54 = MIXAGE 57 = NATURE 80 = DORATO 83 = DORATO 2 MICRON (DAL 1992)
	= PRODOTTO FIND AL 1992

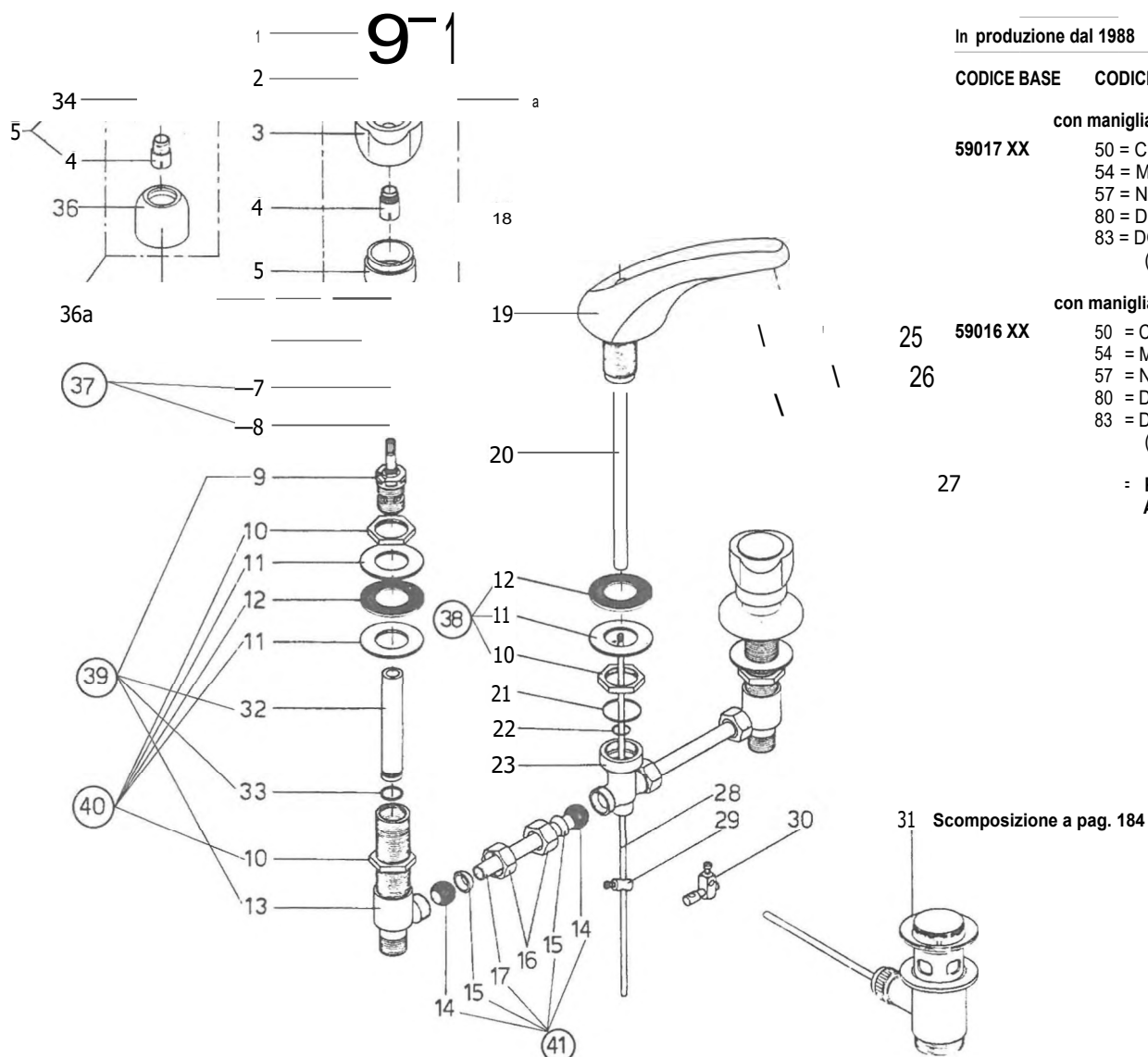
CODICE CODICE

1	52676 XX	21	50814 XX
2	51869 96	22	50094 96
3		23	
4		24	
5	52671 XX	25	
5a	59126 XX	26	
6		27	
7		28	
8	55716 22	29	55292 XX
9	51120 96	30	52747 XX
10	52116 XX	31	55402 XX
11	50069 XX	32	55602 XX
12	55609 XX	33	
13	52452 20	34	55751 XX
14	52750 50	35	52199 XX
15		35a	59125 XX
16		36	59280 22
17		37	59277 52
18			
19	55059 50		
20	50811 XX		



ATTENZIONE: Per completare il codice base sostituire (XX) col riferimento finitura (VEDERE TABELLA A PAG. 189). Quando accanto al codice base non c'è (XX) s'intende completo.

GRUPPO 3 FORI LAVABO CON BOCCA EROGAZIONE BASSA FISSA



In produzione dal 1988

CODICE BASE CODICE FINITURA

con maniglia CLUB

59017 XX

- 50 = CROMATO
- 54 = MIXAGE
- 57 = NATURE
- 80 = DORATO
- 83 = DORATO 2 MICRON (DAL 1992)

con maniglia ALBA

25 59016 XX

- 50 = CROMATO
- 54 = MIXAGE
- 57 = NATURE
- 80 = DORATO
- 83 = DORATO 2 MICRON (DAL 1992)

26

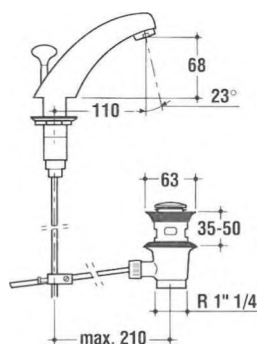
27

- PRODOTTO FIND AL 1992

CODICE CODICE CODICE

1	52676 XX	21	52746 96	41	59282 52
2	51869 96	22	52127 96		
3		23	52661 50		
4		24			
5	52671 XX	25			
5a	59126 XX	26			
6	52670 XX	27	55292 XX		
7		28	52116 XX		
8		29	55059 50		
9	55716 22	30	55402 XX		
10		31	55602 XX		
11		32			
12		33			
13		34			
14		35	55751 XX		
15		36	52199 XX		
16		36a	59125 XX		
17		37	59280 22		
18	52674 XX	38	59284 52		
19		39	55741 50		
20		40	59283 52		

R1/2" R 1/2"
150-300



ATTENZIONE: Per completare il codice base sostituire (XX) col riferimento finitura (VEDERE TABELLA A PAG. 189).
Quando accanto al codice base non c'è (XX) s'intende completo.

GRUPPO 3 FORI LAVABO CON BOCCA EROGAZIONE ALTA ORIENTABILE

In produzione dal 1988

CODICE BASE CODICE FINITURA

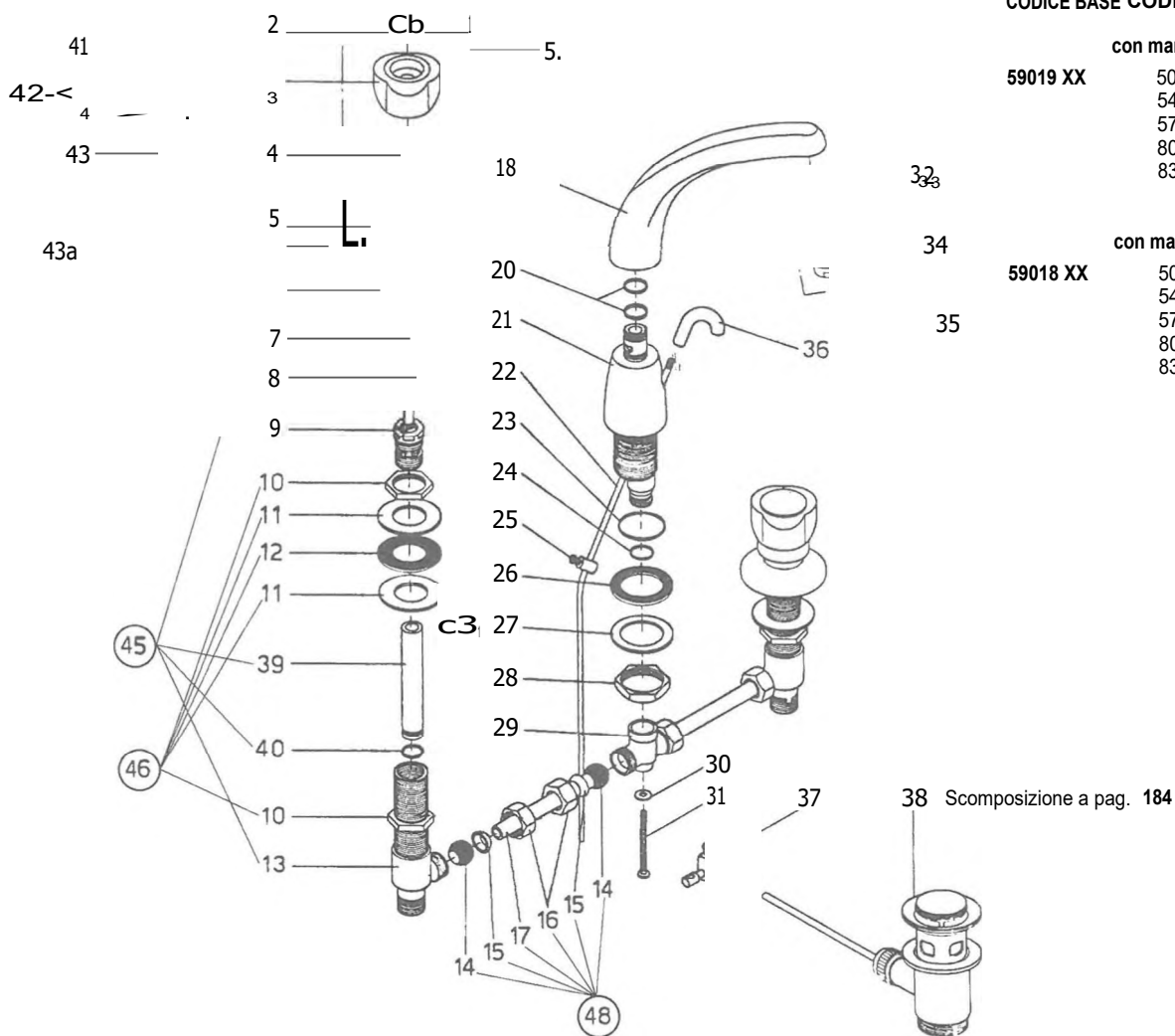
con maniglia CLUB

59019 XX 50 = CROMATO
54 = MIXAGE
57 = NATURE
80 = DORATO
83 = DORATO 2 MICRON (DAL 1992)

con maniglia ALBA

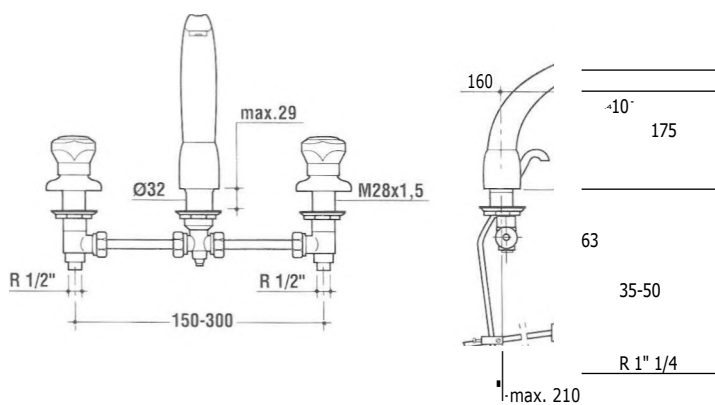
59018 XX 50 = CROMATO
54 = MIXAGE
57 = NATURE
80 = DORATO
83 = DORATO 2 MICRON (DAL 1992)

= PRODOTTO FIND AL 1992



CODICE CODICE CODICE

1	52676 XX	21	55147 XX	42	55751 XX
2	51869 96	22	52116 XX	43	52199 XX
3		23	51120 96	43a	59125 XX
4		24	51115 96	44	59280 22
5	52671 XX	25	55059 50	45	55741 50
5a	59126 XX	26		46	59283 52
6	52670 XX	27		47	59291 50
7		28		48	59282 52
8		29	50815 50		
9	55716 22	30	51012 20		
10		31	50991 50		
11		32			
12		33			
13		34			
14		35	55292 XX		
15		36	52747 XX		
16		37	55402 XX		
17		38	55602 XX		
18	50811 XX	39			
19	50814 XX	40			
20	50094 96	41			



ATTENZIONE: Per completare il codice base sostituire (XX) col riferimento finitura (VEDERE TABELLA A PAG. 189).
Quando accanto al codice base non c'è (XX) s'intende completo.

GRUPPO MONOFORO BIDET

In produzione dal 1988

CODICE BASE CODICE FINITURA

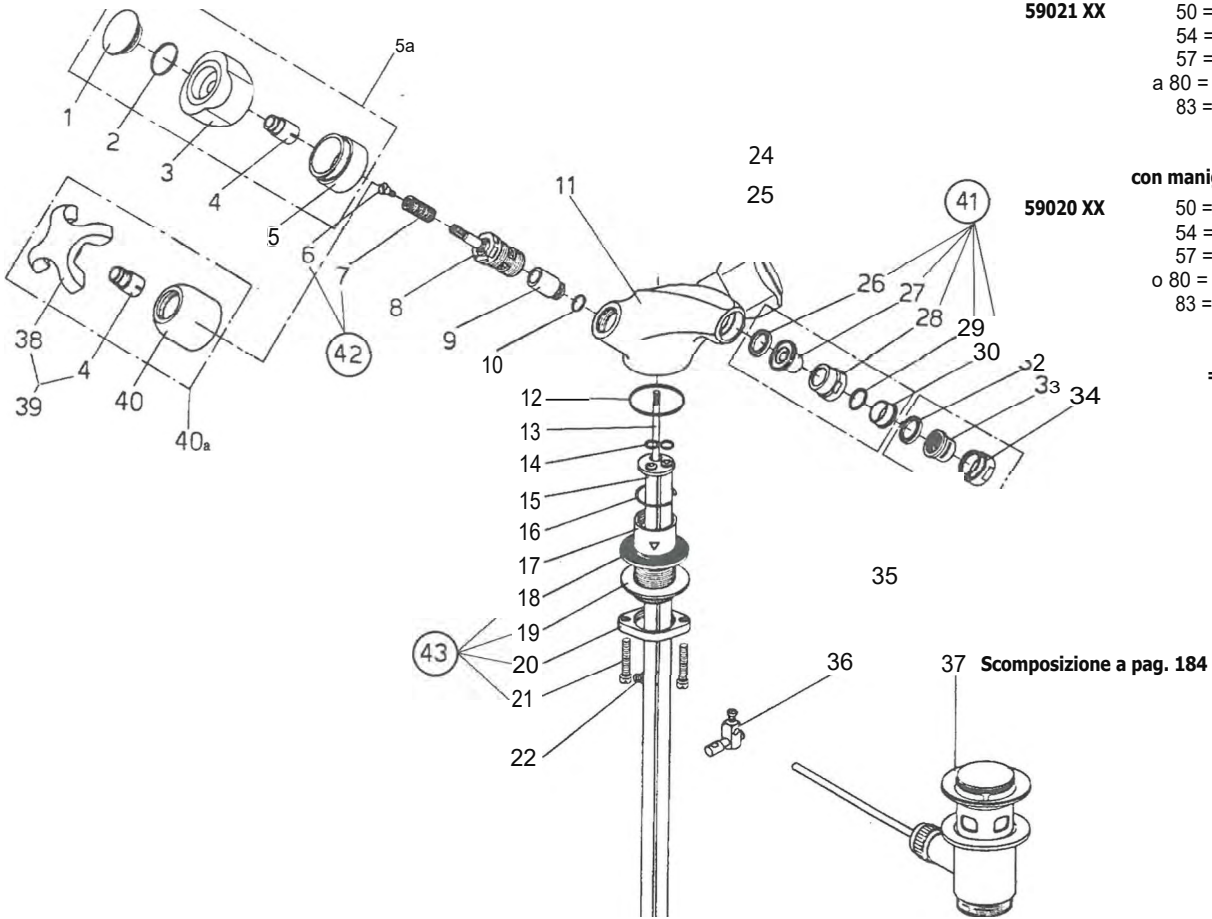
con maniglia CLUB

59021 XX 50 = CROMATO
54 = MIXAGE
57 = NATURE
a 80 = DORATO
83 = DORATO 2 MICRON
(DAL 1992)

con maniglia ALBA

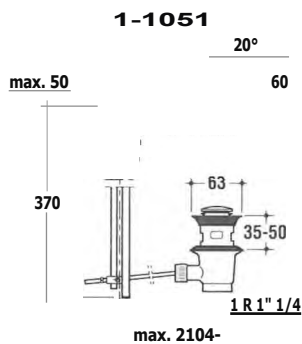
59020 XX 50 = CROMATO
54 = MIXAGE
57 = NATURE
o 80 = DORATO
83 = DORATO 2 MICRON
(DAL 1992)

= PRODOTTO FINO AL 1992



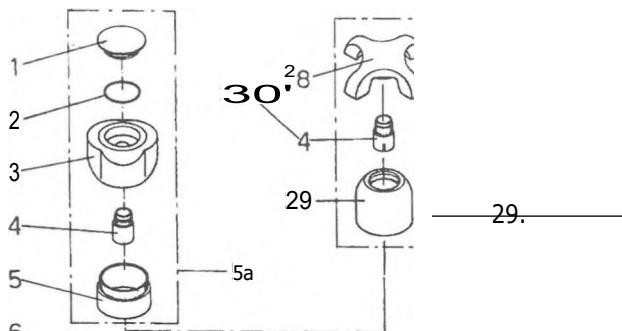
CODICE CODICE CODICE

1	52676 XX	21		42	59280 22
2	51869 96	22	55059 50	43	59277 52
3		23	52674 XX		
4		24	52697 XX		
5	52671 XX	25	52739 96		
5a	58126 XX	26			
6		27			
7		28			
8	55716 22	29			
9	52672 20	30			
10	52738 96	32			
11		33			
12	51120 96	34			
13	52116 XX	35	55292 XX		
14	50069 96	36	55402 XX		
15	55609 XX	37	55602 XX		
16	52452 20	38			
17	52750 50	39	55751 XX		
18		40	52199 XX		
19		40a	59125 XX		
20		41	59285 XX		



ATTENZIONE: Per completare il codice base sostituire (XX) col riferimento finitura (VEDERE TABELLA A PAG. 189).
 Quando accanto al codice base non c'è (XX) s'intende completo.

GRUPPO 3 FORI BIDET



In produzione dal 1988

CODICE BASE CODICE FINITURA

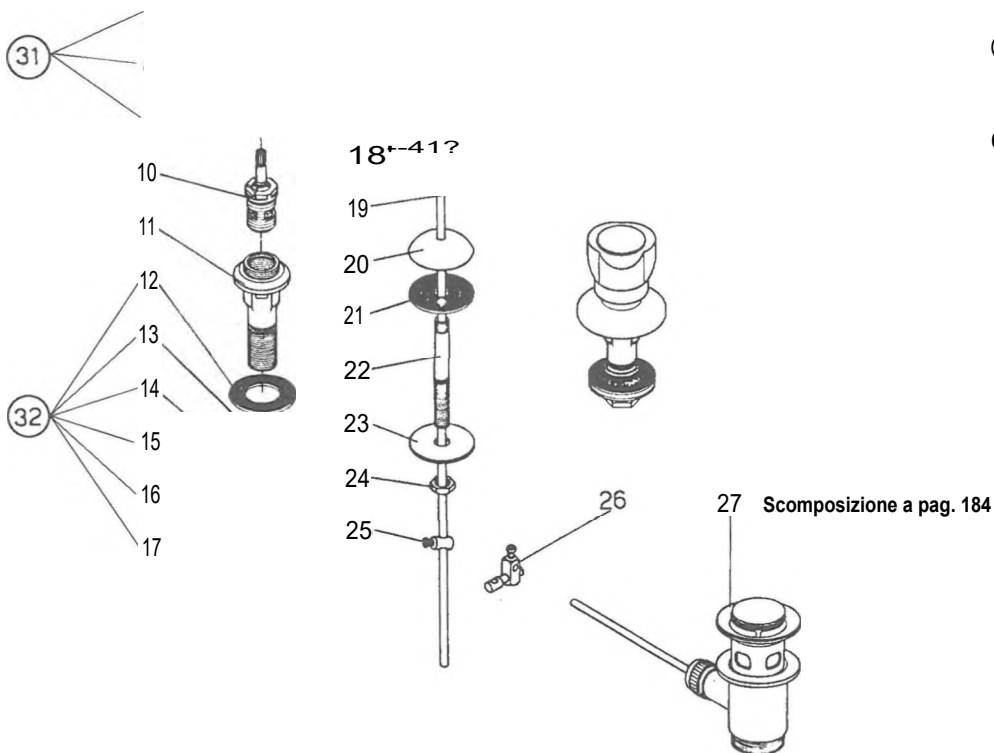
con maniglia CLUB

- 59023 XX** 50 = CROMATO
 54 = MIXAGE
 57 = NATURE
 () 80 = DORATO
 83 = DORATO 2 MICRON (DAL 1992)

con maniglia ALBA

- 59022 XX** 50 = CROMATO
 54 = MIXAGE
 57 = NATURE
 () 80 = DORATO
 83 = DORATO 2 MICRON (DAL 1992)

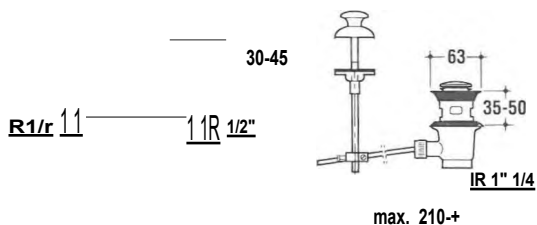
0 = PRODOTTO FIND AL 1992



CODICE

CODICE

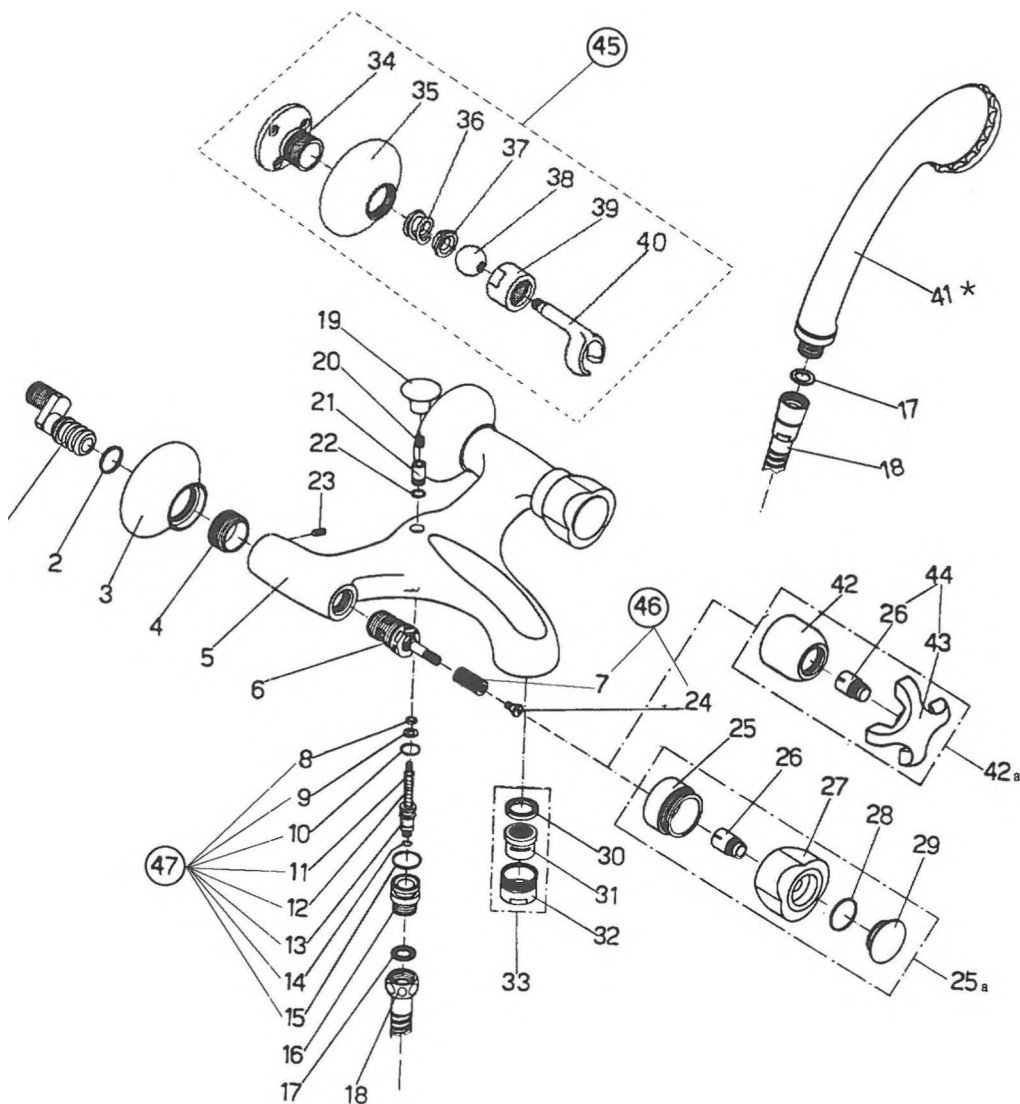
1	52676 XX	21	52129 96
2	51869 96	22	50288 50
3		23	52130 20
4		24	50731 50
5	52671 XX	25	55059 50
5a	59126 XX	26	55402 XX
6		27	55602 XX
7		28	
8		29	52199 XX
9		29a	59125 XX
10	55716 22	30	55751 XX
11	52662 50	31	59286 22
12		32	59287 52
13			
14			
15			
16			
17			
18	52674 XX		
19	52116 XX		
20	52111 XX		



ATTENZIONE: Per completare il codice base sostituire (XX) col riferimento finitura (VEDERE TABELLA A PAG. 189).
 Quando accanto al codice base non c'è (XX) s'intende completo.

CONCORDE 59025 XX 59024 XX

GRUPPO ESTERNO VASCA/DOCCIA



In produzione dal 1988

CODICE BASE CODICE FINITURA

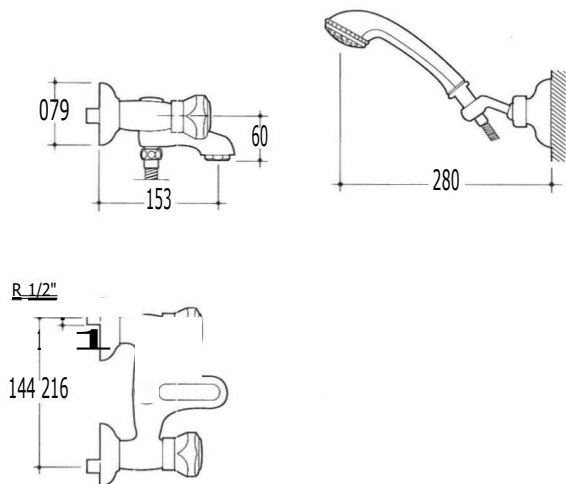
con maniglia CLUB
59025 XX 50 = CROMATO
 54 = MIXAGE
 57 = NATURE
 a 80 = DORATO
 83 = DORATO 2 MICRON (DAL 1992)

con maniglia ALBA
59024 XX 50 = CROMATO
 54 = MIXAGE
 57 = NATURE
 o 80 = DORATO
 83 = DORATO 2 MICRON (DAL 1992)

o = **PRODOTTO FIND AL 1992**

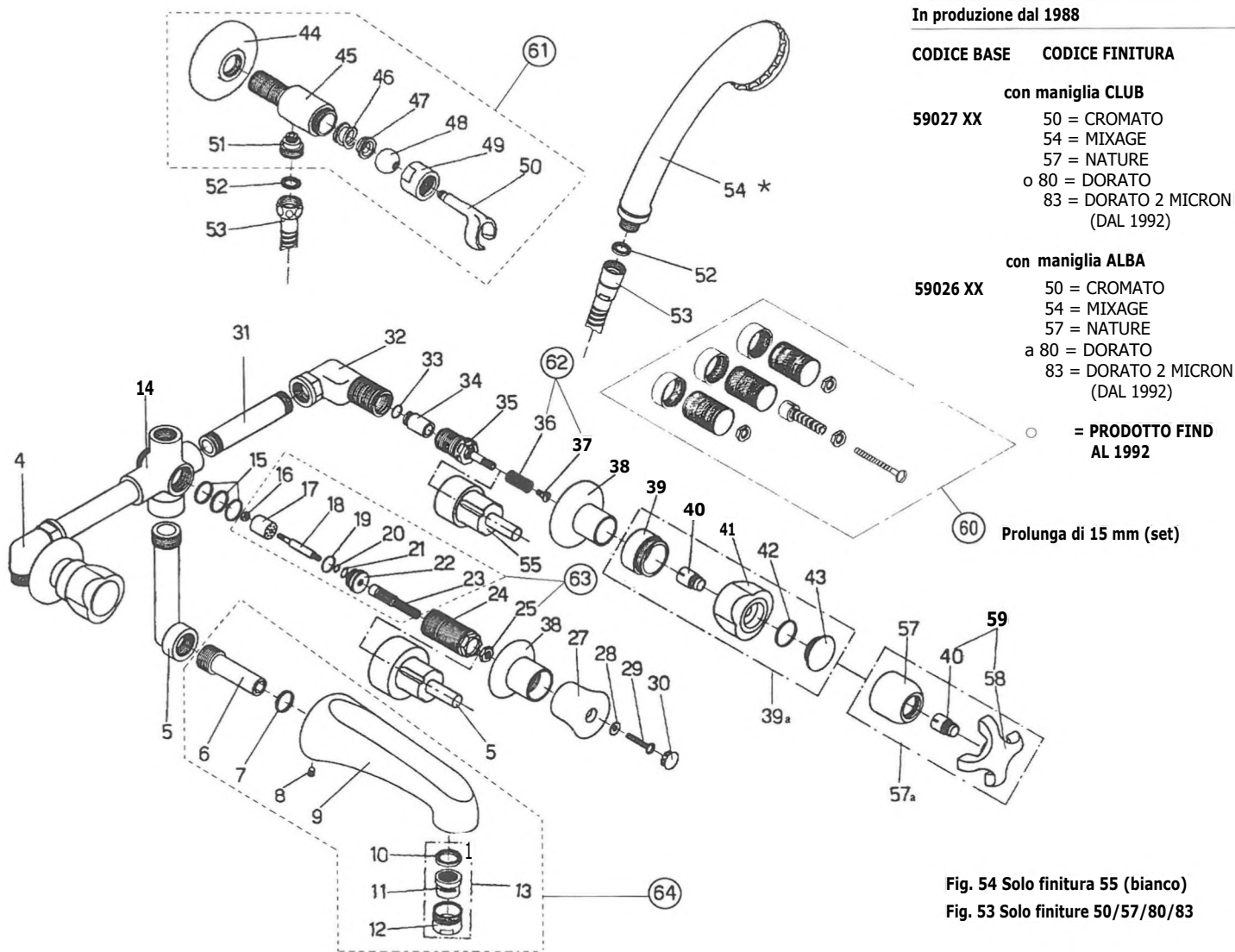
Fig. 41 Solo finitura 55 (bianco)
 Fig. 18 Solo tiniture 50/57/80/83

	CODICE	CODICE	CODICE			
	1	52660 20	22	50235 96	42	52199 XX
	2	52740 96	23	51314 20	42a	59125 XX
	3	52668 XX	24		43	
	4		25	52671 XX	44	55751 XX
	5		25a	59126 XX	•45	58236 XX
	6	55716 22	26		46	59280 22
	7		27		47	59288 22
	8		28	51869 96		
	9		29	52676 XX		
	10		30			
	11		31			
	12		32			
	13		33	55727 XX		
	14		34	50518 50		
	15		35	50517 XX		
	16	53173 XX	36	50447 20		
	17	51130 96	37	50446 20		
	•18	58860 XX	38	52734 XX		
	19	52674 XX	39	52698 XX		
	20	52086 20	40	52462 XX		
	21	52673 XX	•41	58859 55		

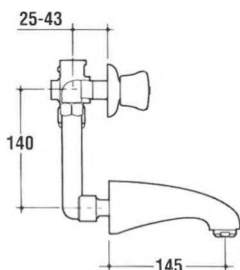
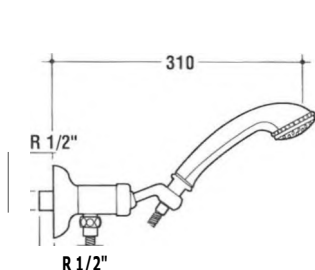
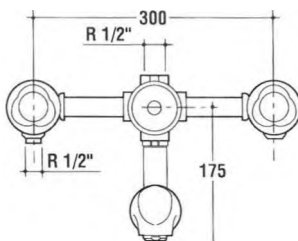


ATTENZIONE: Per completare il codice base sostituire (XX) col riferimento finitura (VEDERE TABELLA A PAG. 189).
 Quando accanto al codice base non c'è (XX) s'intende completo.
 Per articoli col simbolo (•) consultare il listino prezzi rubinetteria in vigore.
 * Per i ricambi vedere a pag. 127.

GRUPPO VASCA/DOCCIA AD INCASSO CON DEVIATORE A 4 VIE

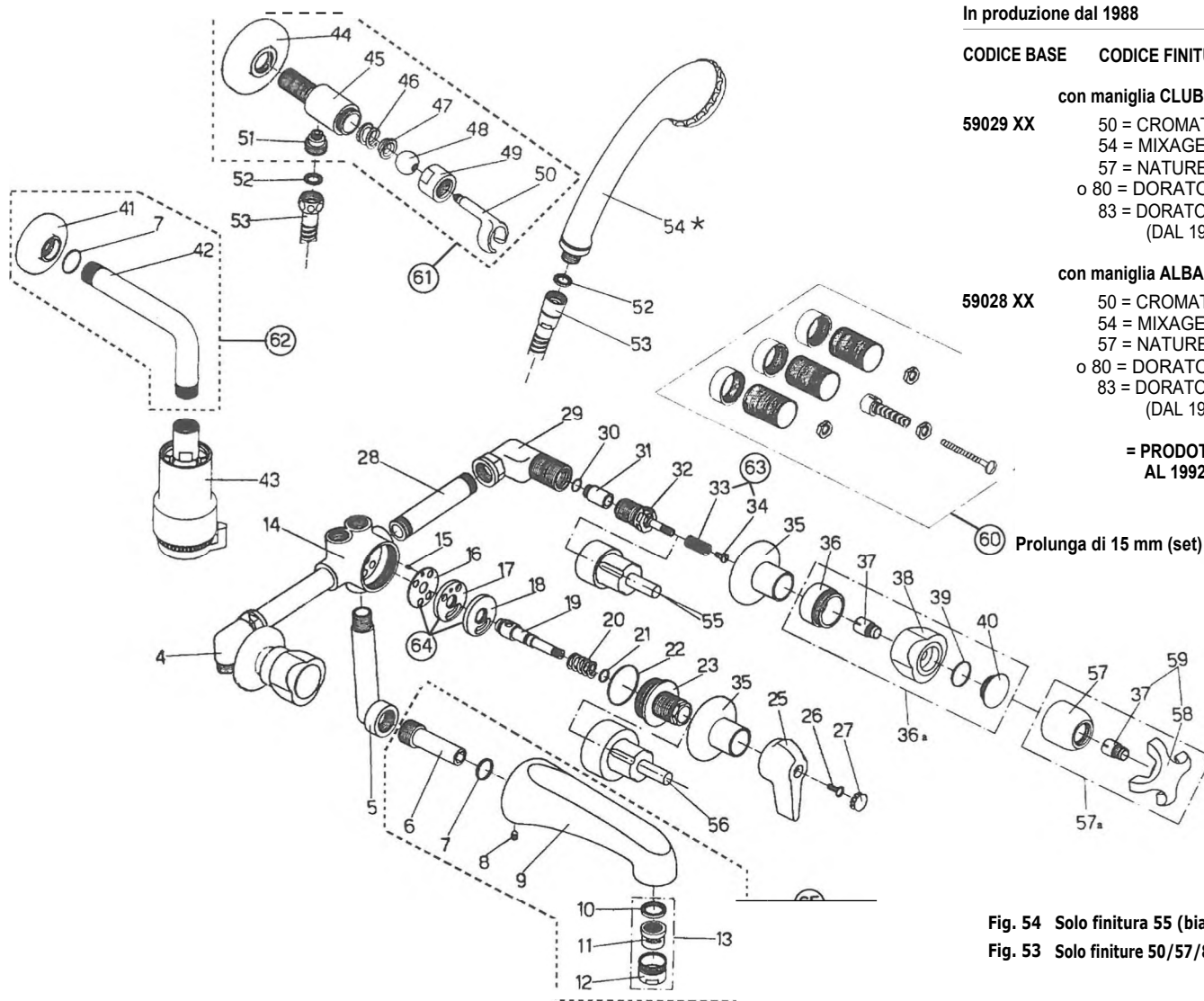


CODICE	CODICE	CODICE
4	25	46 50447 20
5	27 50873 XX	47 50446 20
6 52471 20	28 52907 20	48 52734 XX
7 50074 96	29 50997 20	49 52698 XX
8 51314 20	30 50215 XX	50 52462 XX
9 52723 XX	31	51 52469 XX
10	32	52 51130 96
11	33 52738 96	• 53 58860 XX
12	34 52672 20	• 54 58859 55
13 55727 XX	35 55716 22	55
14	36	56
15 51117 96	37	57 52199 XX
16	38 52670 XX	57a 59125 XX
17	39 52671 XX	58
18	39a 59126 XX	59 55751 XX
19	40	60 58950 22
20	41	• 61 58237 XX
21	42 51869 96	62 59280 22
22	43 52676 XX	63 59289 22
23	44 52720 XX	• 64 58887 XX
24 52706 20	45 52797 XX	



ATTENZIONE: Per completare il codice base sostituire (XX) col riferimento finitura (VEDERE TABELLA A PAG. 189).
 Quando accanto al codice base non c'è (XX) s'intende completo.
 Per articoli col simbolo (•) consultare il listino prezzi rubinetteria in vigore.
 * Per i ricambi vedere a pag. 127.

GRUPPO VASCA/DOCCIA AD INCASSO CON DEVIATORE A 5 VIE



In produzione dal 1988

CODICE BASE CODICE FINITURA

con maniglia CLUB

59029 XX 50 = CROMATO
 54 = MIXAGE
 57 = NATURE
 o 80 = DORATO
 83 = DORATO 2 MICRON
 (DAL 1992)

con maniglia ALBA

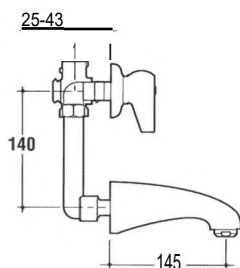
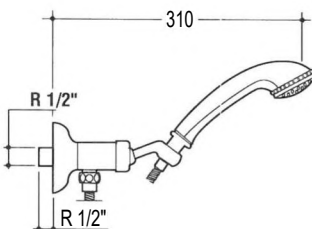
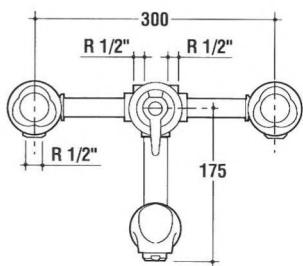
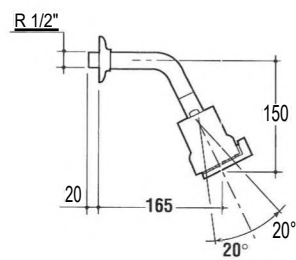
59028 XX 50 = CROMATO
 54 = MIXAGE
 57 = NATURE
 o 80 = DORATO
 83 = DORATO 2 MICRON
 (DAL 1992)

= PRODOTTO FINO AL 1992

60 Prolunga di 15 mm (set)

Fig. 54 Solo finitura 55 (bianco)

Fig. 53 Solo finiture 50/57/80/83



CODICE	CODICE	CODICE
4	27	50215 XX
5	28	
6	29	52471 20
7	30	50074 96
8	31	51314 20
9	32	52723 XX
10	33	
11	34	
12	35	52670 XX
13	36	55727 XX
14	36a	52671 XX
15	37	59126 XX
16	38	
17	39	50862 20
18	40	
19	41	51869 96
20	42	52676 XX
21	43	50935 XX
22	44	50974 XX
23	45	50477 96
25	46	51120 96
26	47	50178 XX
	48	52761 20
	49	50447 20
	50	50993 20
	51	52797 XX
	52	52734 XX
	53	52698 XX
	54	52462 XX
	55	52469 XX
	56	51130 96
	57	58860 XX
	57a	58859 XX
	58	
	59	55751 XX
	60	58950 22
	61	58237 XX
	62	58357 XX
	63	59280 22
	64	59290 50
	65	58887 XX

ATTENZIONE: Per completare il codice base sostituire (XX) col riferimento finitura (VEDERE TABELLA A PAG. 189).

Quando accanto al codice base non c'è (XX) s'intende completo.

Per articoli col simbolo (●) consultare il listino prezzi rubinetteria in vigore.

● Per i ricambi vedere a pag. 127.

GRUPPO VASCA/DOCCIA D'APPOGGIO DA 3/4" CON DEVIATORE

In produzione dal 1988

CODICE BASE CODICE FINITURA

con maniglia CLUB

- 59031 XX**
- 50 = CROMATO
 - 54 = MIXAGE
 - 57 = NATURE
 - o 80 = DORATO
 - 83 = DORATO 2 MICRON (DAL 1992)

con maniglia ALBA

- 59030 XX**
- 50 = CROMATO
 - 54 = MIXAGE
 - 57 = NATURE
 - o 80 = DORATO
 - 83 = DORATO 2 MICRON (DAL 1992)

= PRODOTTO FIND AL 1992

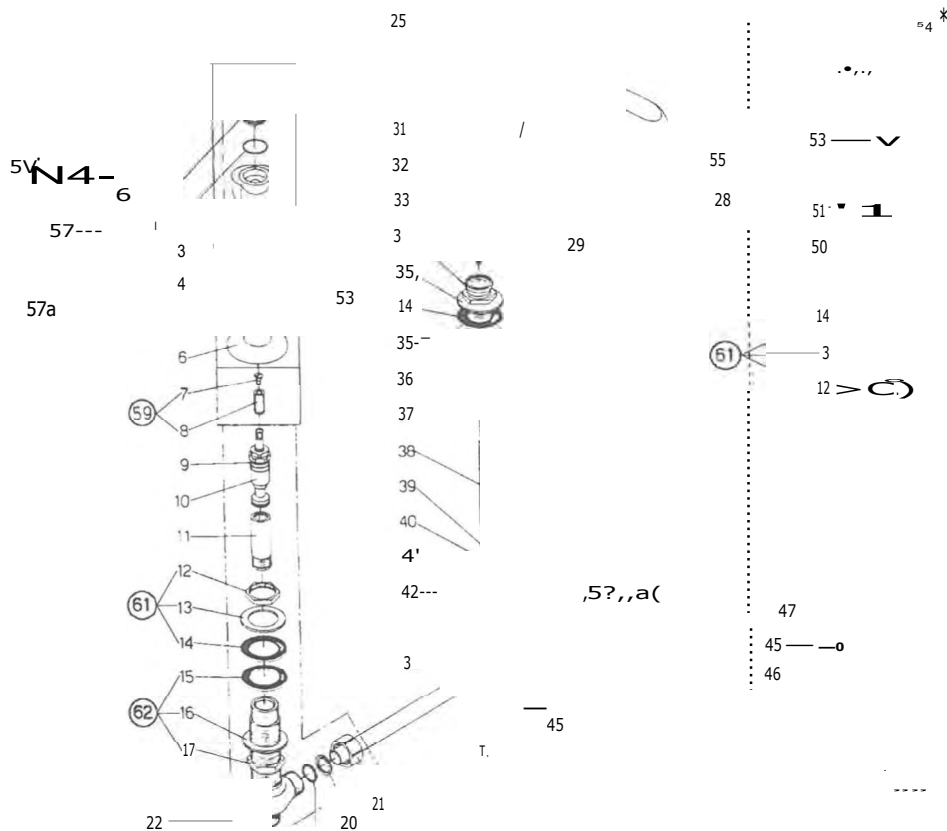
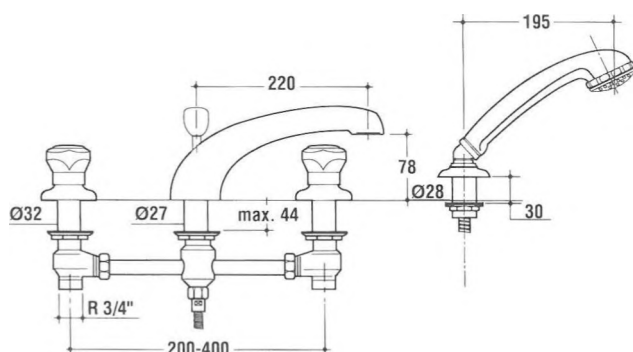


Fig. 54 Solo finitura 55 (bianco)

Fig. 51 Solo finiture 50/57/80/83



	CODICE	CODICE	CODICE
1	52676 XX	22	55734 50
2	51869 96	23	52149 XX
3		24	51458 20
4		25	52100 XX
5	52671 XX	26	
5a	59126 XX	27	
6	52670 XX	28	51168 96
7		29	51803 XX
8		30	51586 20
9		31	51256 20
10	55735 22	32	51118 96
11		33	52089 20
12		34	52076 20
13		35	51602 20
14		36	51260 50
15		37	52145 20
16		38	52147 20
17		39	52090 20
18		40	50094 96
19		41	52091 20
20		42	52092 20
21	52144 20	43	50477 96
		44	55592 50
		45	52067 96
		46	52077 20
		47	52710 50
		48	52459 96
		49	52754 XX
		50	52858 XX
		• 51	58913 XX
		52	51130 96
		53	51631 XX
		• 54	58859 55
		55	52032 96
		56	
		57	52199 XX
		57a	59125 XX
		58	55751 XX
		59	59280 22
		60	59292 XX
		61	59284 52
		62	59291 50

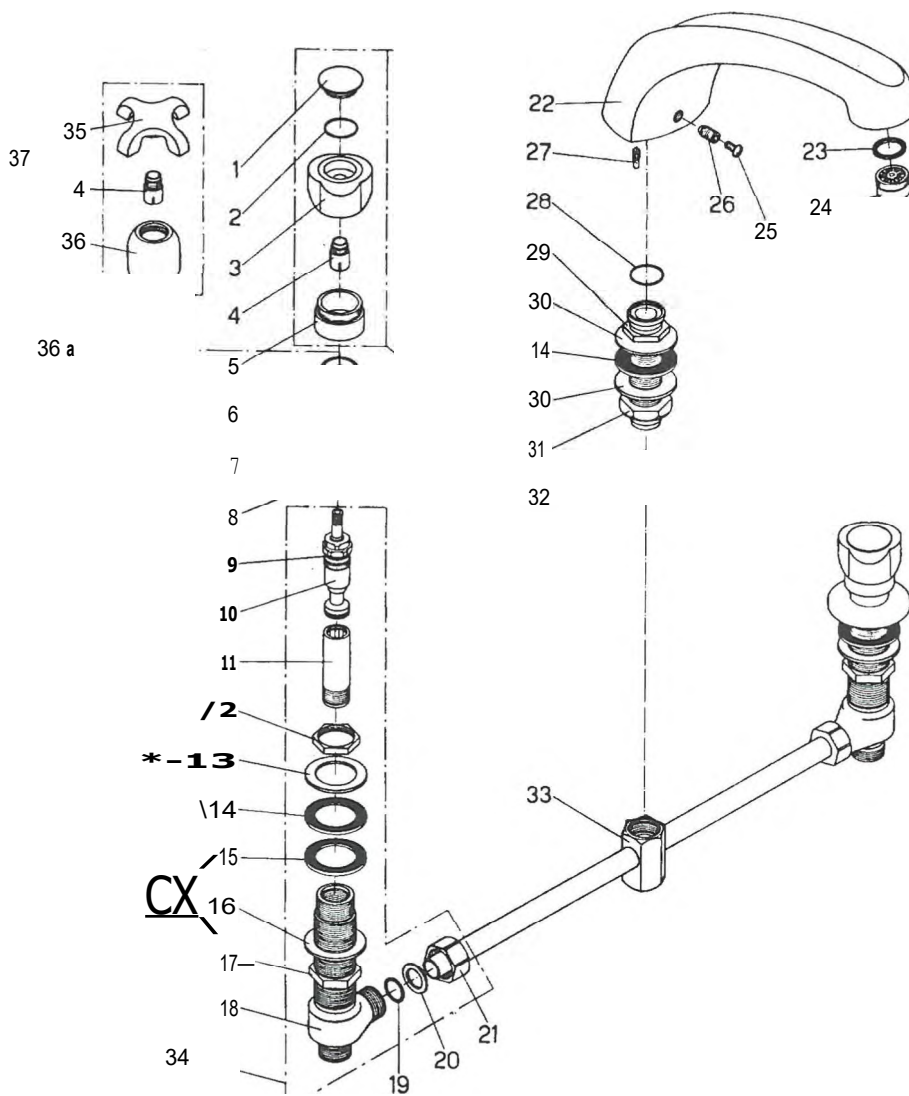
ATTENZIONE: Per completare il codice base sostituire (XX) col riferimento finitura (VEDERE TABELLA A PAG. 189).

Quando accanto al codice base non c'è (XX) s'intende completo.

Per articoli col simbolo (•) consultare il listino prezzi rubinetteria in vigore.

* Per i ricambi vedere a pag. 127.

GRUPPO VASCA D'APPOGGIO DA 3/4" SENZA DEVIATORE



In produzione dal 1988

CODICE BASE CODICE FINITURA

con maniglia CLUB

59033 XX

- 50 = CROMATO
- 54 = MIXAGE
- 57 = NATURE
- o 80 = DORATO
- 83 = DORATO 2 MICRON (DAL 1992)

con maniglia ALBA

59032 XX

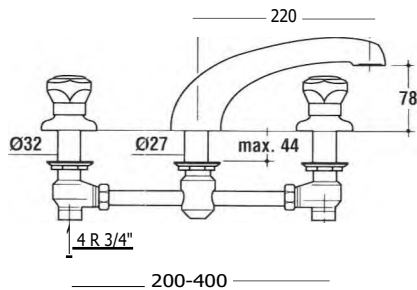
- 50 = CROMATO
- 54 = MIXAGE
- 57 = NATURE
- o 80 = DORATO
- 83 = DORATO 2 MICRON (DAL 1992)

o = **PRODOTTO FIND AL 1992**

CODICE

CODICE

1	52676 XX	21	52144 20
2	51869 96	22	
3		23	52032 96
4		24	51168 96
5	52671 XX	25	51803 XX
5a	59126 XX	26	51586 20
6	52670 XX	27	51256 20
7		28	51118 96
8		29	51255 20
9		30	51602 20
10	55735 22	31	51260 50
11		32	50004 96
12		33	55338 50
13		34	55734 50
14		35	
15		36	52199 XX
16		36a	59125 XX
17		37	55751 XX
18		38	59280 22
19		39	59284 52
20		40	59291 50



ATTENZIONE: Per completare il codice base sostituire (XX) col riferimento finitura (VEDERE TABELLA A PAG. 189).
Quando accanto al codice base non c'è (XX) s'intende completo.

GRUPPO ESTERNO DOCCIA

In produzione dal 1988

CODICE BASE CODICE FINITURA

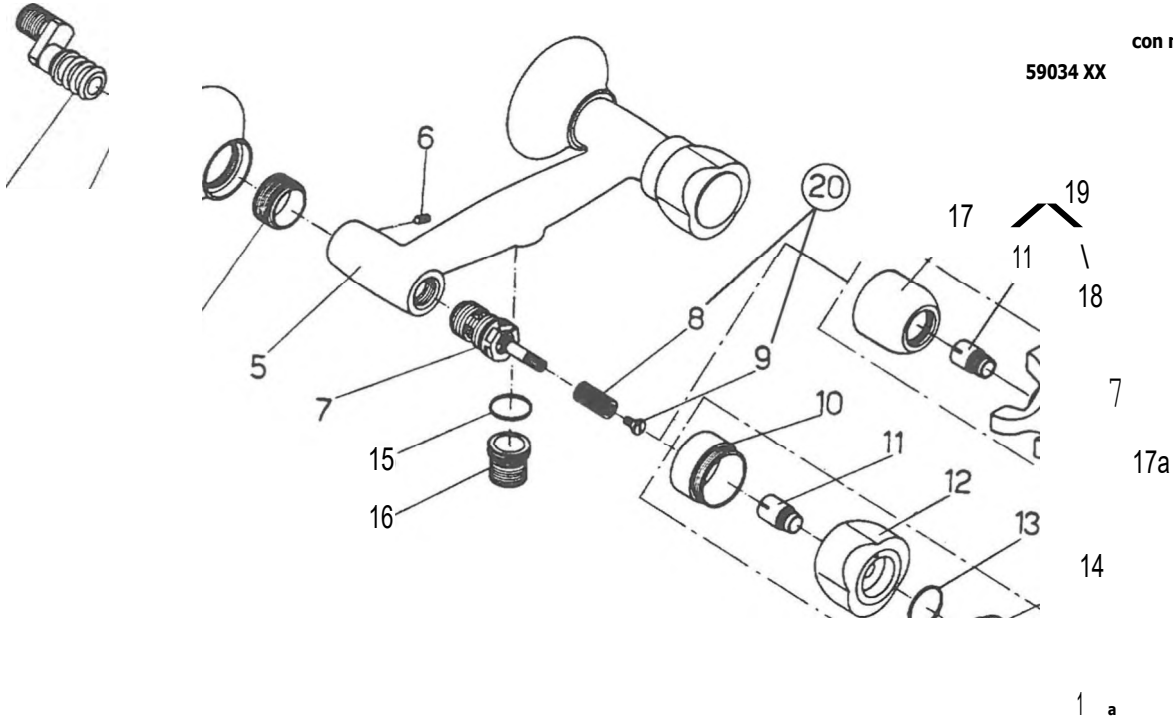
con maniglia CLUB

59035 XX 50 = CROMATO
 54 = MIXAGE
 57 = NATURE
 80 = DORATO
 83 = DORATO 2 MICRON
 (DAL 1992)

con maniglia ALBA

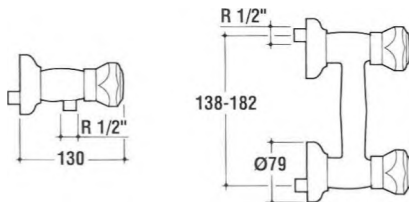
59034 XX 50 = CROMATO
 54 = MIXAGE
 57 = NATURE
 80 = DORATO
 83 = DORATO 2 MICRON
 (DAL 1992)

**= PRODOTTO FIND
 AL 1992**



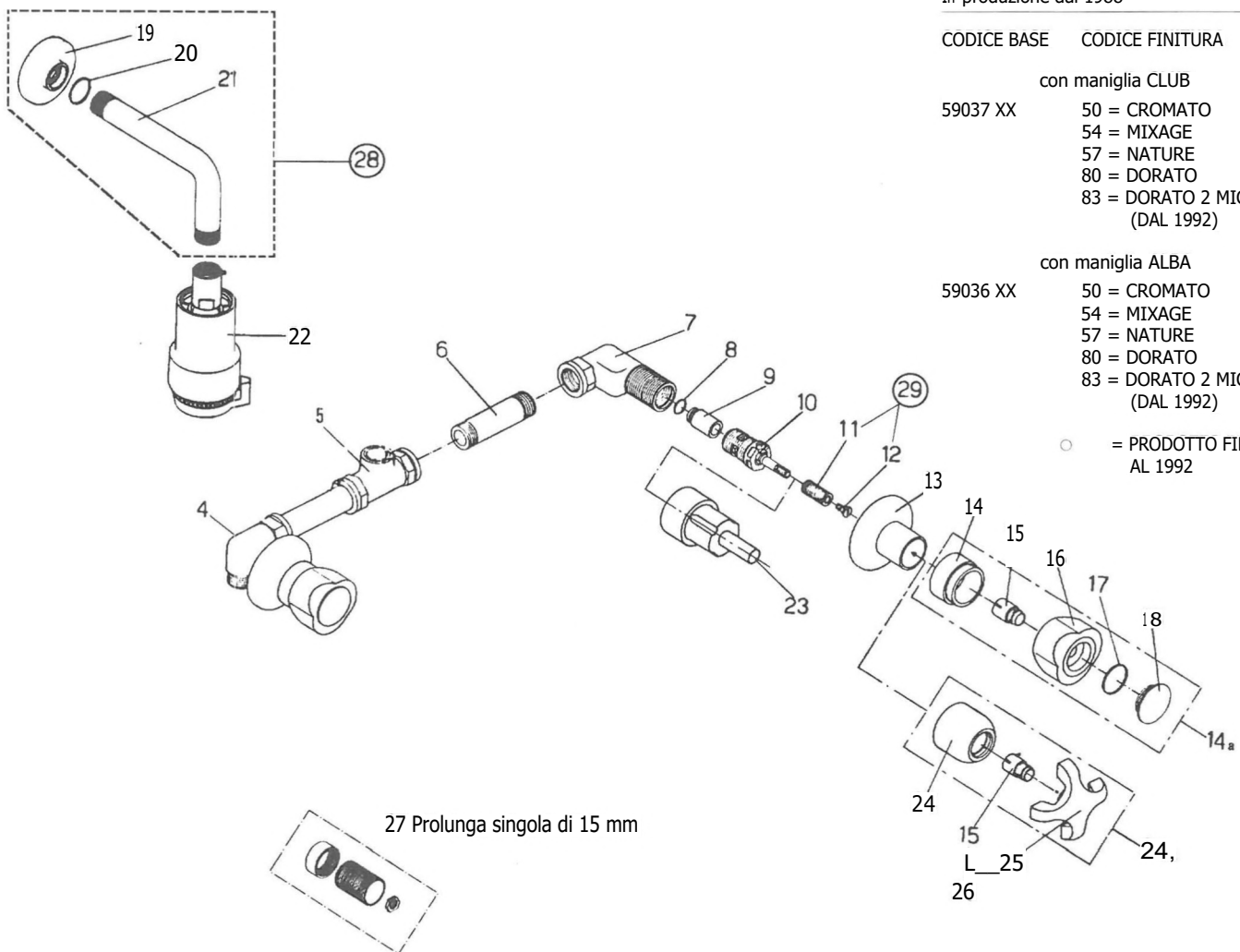
CODICE CODICE

1	52416 20	20	59280 22
2	52740 96		
3	52732 XX		
4			
5			
6	51314 20		
7	55716 22		
8			
9			
10	52671 XX		
10a	59126 XX		
11			
12			
13	51869 96		
14	52676 XX		
15			
16			
17	52199 XX		
17a	59125 XX		
18			
19	55751 XX		



ATTENZIONE: Per completare il codice base sostituire (XX) col riferimento finitura (VEDERE TABELLA A PAG. 189).
 Quando accanto al codice base non c'è (XX) s'intende completo.

GRUPPO DOCCIA AD INCASSO



In produzione dal 1988

CODICE BASE CODICE FINITURA

con maniglia CLUB

59037 XX 50 = CROMATO
 54 = MIXAGE
 57 = NATURE
 80 = DORATO
 83 = DORATO 2 MICRON
 (DAL 1992)

con maniglia ALBA

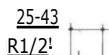
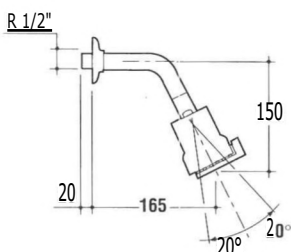
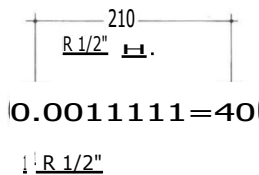
59036 XX 50 = CROMATO
 54 = MIXAGE
 57 = NATURE
 80 = DORATO
 83 = DORATO 2 MICRON
 (DAL 1992)

○ = PRODOTTO FINO AL 1992

CODICE

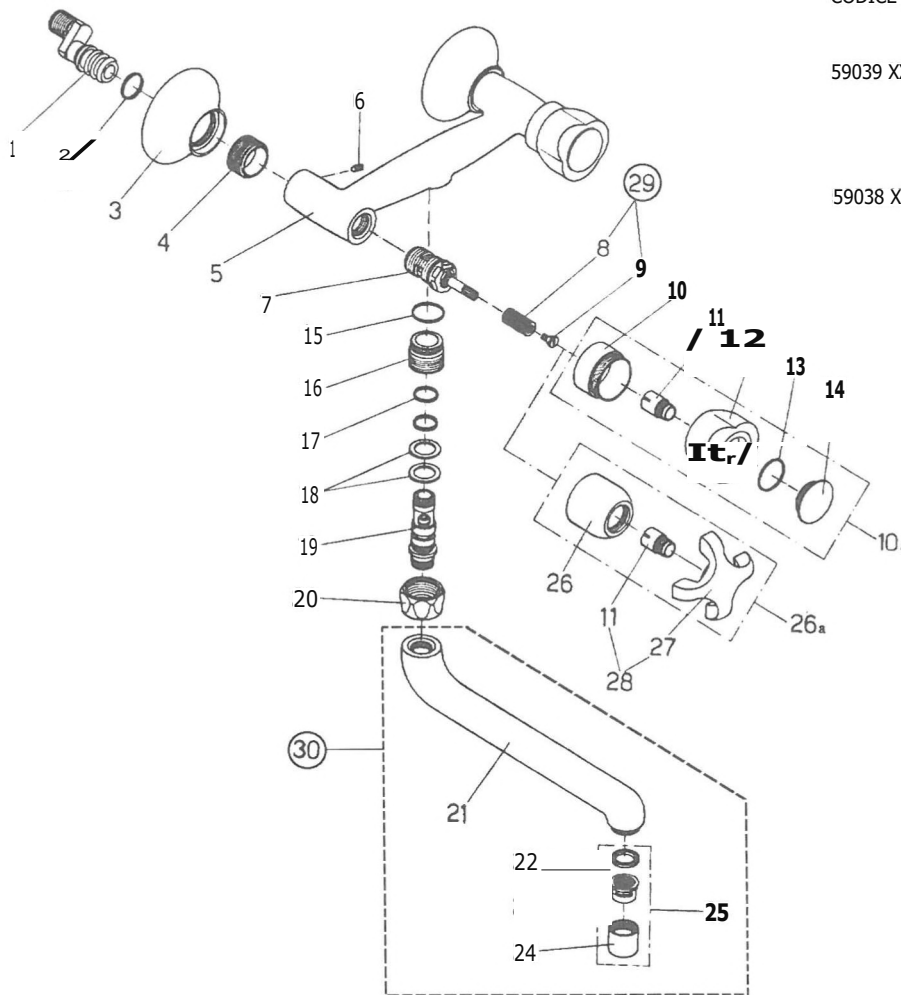
CODICE

4	24	52199 XX
5	24a	59125 XX
6	25	
7	26	55751 XX
8	27	58958 22
9	•28	58357 XX
10	29	59280 22
11		
12		
13	52670 XX	
14	52671 XX	
14a	59126 XX	
15		
16		
17	51869 96	
18	52676 XX	
19	50935 XX	
20	50074 96	
21	50974 XX	
•22	58911 XX	
23		



ATTENZIONE: Per completare il codice base sostituire (XX) col riferimento finitura (VEDERE TABELLA A PAG. 189).
 Quando accanto al codice base non c'è (XX) s'intende completo.
 Per articoli col simbolo (•) consultare il listino prezzi rubinetteria in vigore.

GRUPPO A PARETE PER LAVELLO



In produzione dal 1988

CODICE BASE CODICE FINITURA

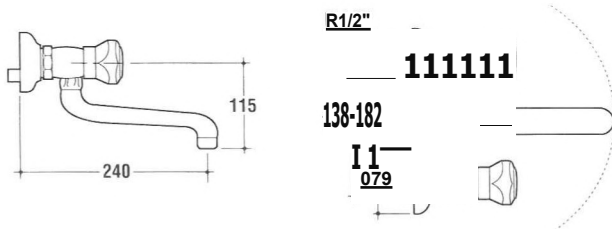
con maniglia CLUB
 59039 XX 50 = CROMATO
 54 = MIXAGE
 57 = NATURE

con maniglia ALBA
 59038 XX 50 = CROMATO
 54 = MIXAGE
 57 = NATURE

CODICE

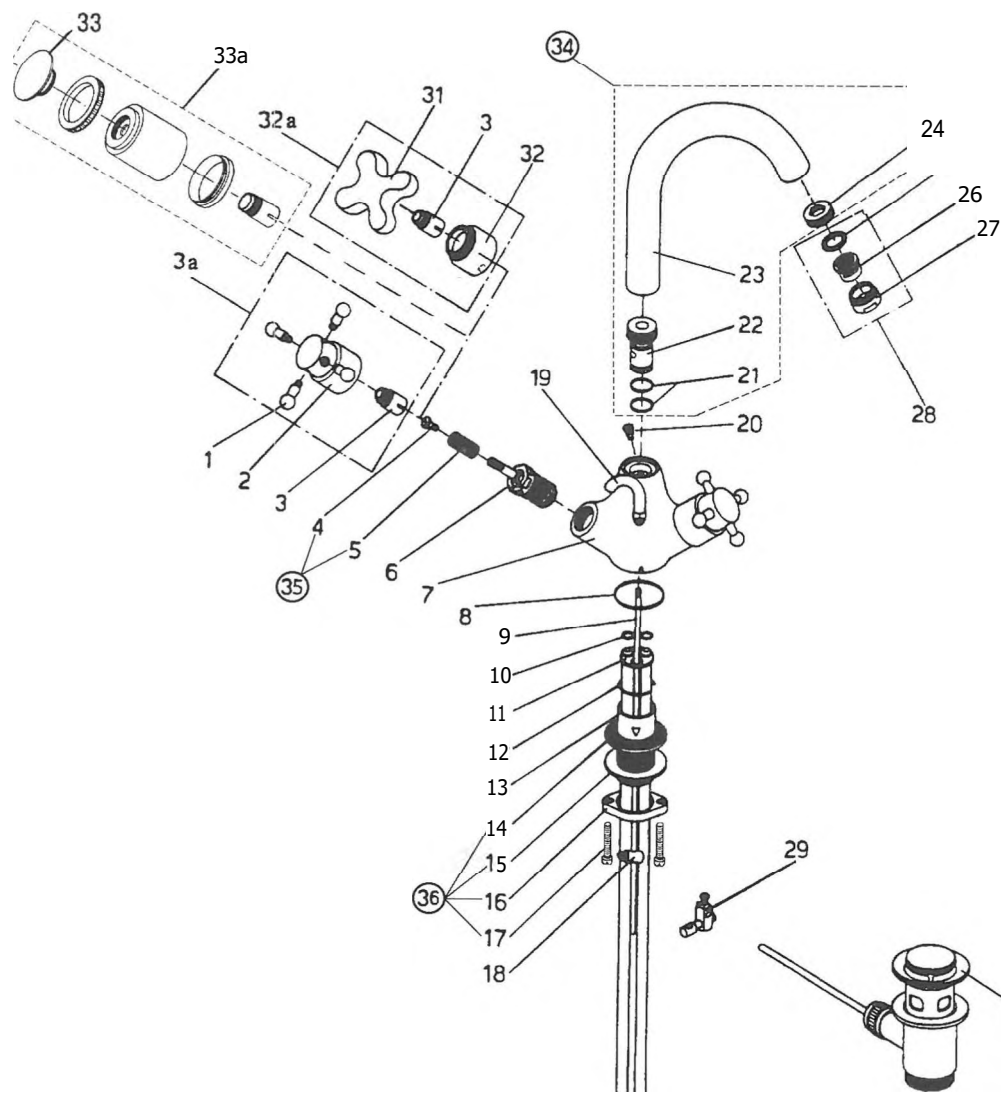
CODICE

1	52416 20	21
2	52740 96	22
3	52668 XX	23
4		24
5		25 55427 XX
6	51314 20	26 52199 XX
7	55716 22	26a 59125 XX
8		27
9		28 55751 XX
10	52671 XX	29 59280 22
10a	59126 XX	30 59293 XX
11		
12		
13	51869 96	
14	52676 XX	
15		
16		
17	50094 96	
18	51022 20	
19	51021 20	
20		



ATTENZIONE: Per completare il codice base sostituire (XX) col riferimento finitura (VEDERE TABELLA A PAG. 189).
 Quando accanto al codice base non c'è (XX) s'intende completo.

GRUPPO MONOFORO LAVABO CON BOCCA EROGAZIONE ALTA ORIENTABILE



In produzione dal 1988

TALENT

CODICE BASE CODICE FINITURA

con maniglia BORA

- 59044 XX 50 = CROMATO
- 55 = BIANCO
- 56 = NERO
- o 84 = ROSSO
- o 86 = GIALLO
- 54 = MIXAGE
- 57 = NATURE
- 60 = CANNA DI FUCILE

con maniglia ZEPHIR

- 59045 XX o 50 = CROMATO
- o 55 = BIANCO
- o 56 = NERO
- o 84 = ROSSO
- o 86 = GIALLO
- o 54 = MIXAGE
- o 57 = NATURE
- o 60 = CANNA DI FUCILE

o = PRODOTTO FIND AL 1992

In produzione dal 1990

VICTORIA

CODICE BASE CODICE FINITURA

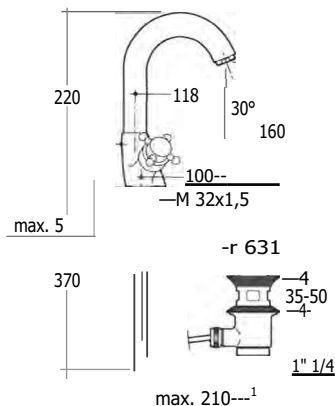
- 59170 XX 54 = MIXAGE
- 72 = BIANCO/NATURE

30 Scomposizione a pag. 184

CODICE

CODICE

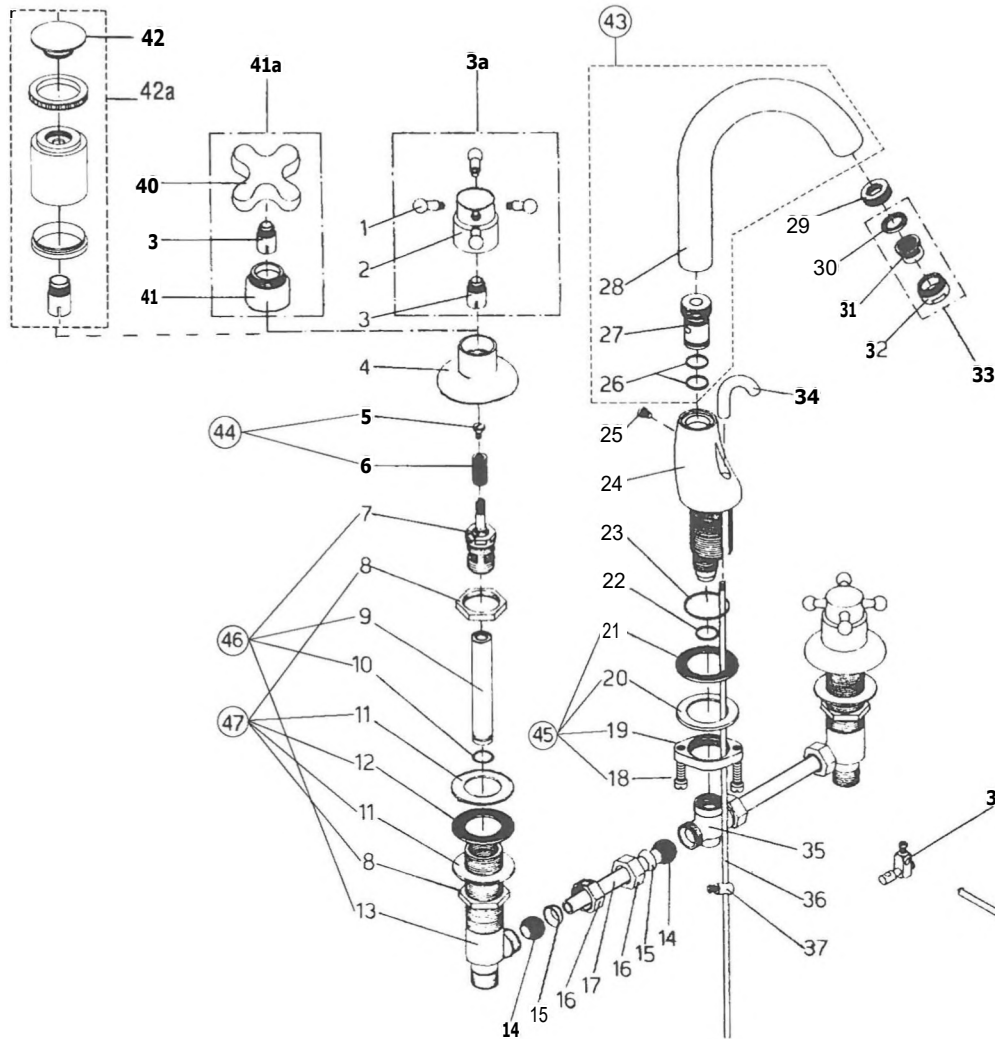
1	21	50094 96
2	22	
3	23	
3a	24	59127 XX
4	25	
5	26	
6	27	55716 22
7	28	55292 XX
8	29	55402 XX
9	30	55602 XX
10	31	
11	32	
12	32a	59128 XX
13	33	52999 XX
14	33a	59182 XX
15	34	59294 XX
16	35	59280 22
17	36	59277 52
18		55059 50
19		52747 XX
20		50814 XX



ATTENZIONE: Per completare il codice base sostituire (XX) col riferimento finitura (VEDERE TABELLA A PAG. 189).
Quando accanto al codice base non c'è (XX) s'intende completo.

GRUPPO 3 FORT PER LAVABO CON BOCCA EROGAZIONE ALTA ORIENTABILE

In produzione dal 1988



TALENT

CODICE BASE CODICE FINITURA

- con maniglia BORA**
- 59046 XX**
- 50 = CROMATO
 - 55 = BIANCO
 - 56 = NERO
 - 84 = ROSSO
 - o 86 = GIALLO
 - 54 = MIXAGE
 - 57 = NATURE
 - 60 = CANNA DI FUCILE

- con maniglia ZEPHIR**
- 59047 XX**
- a 50 = CROMATO
 - o 55 = BIANCO
 - 56 = NERO
 - o 84 = ROSSO
 - 86 = GIALLO
 - a 54 = MIXAGE
 - 57 = NATURE
 - 60 = CANNA DI FUCILE

o = **PRODOTTO FIND AL 1992**

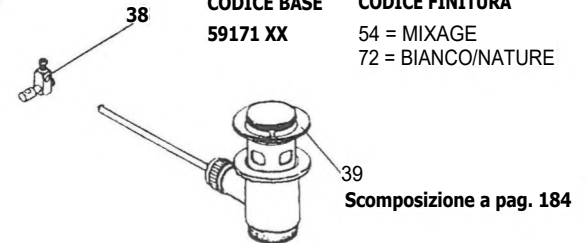
In produzione dal 1990

VICTORIA

CODICE BASE CODICE FINITURA

59171 XX

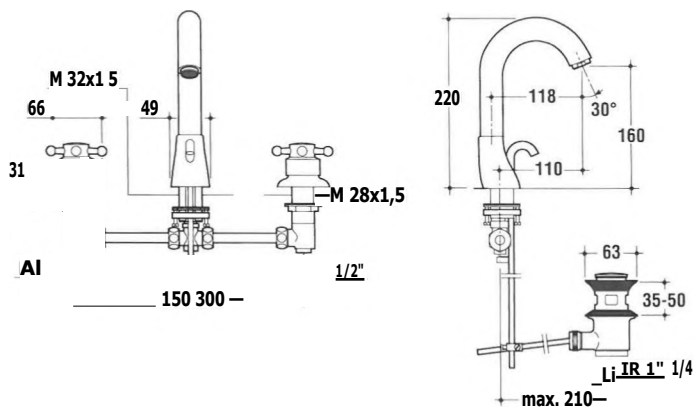
- 54 = MIXAGE
- 72 = BIANCO/NATURE



Scomposizione a pag. 184

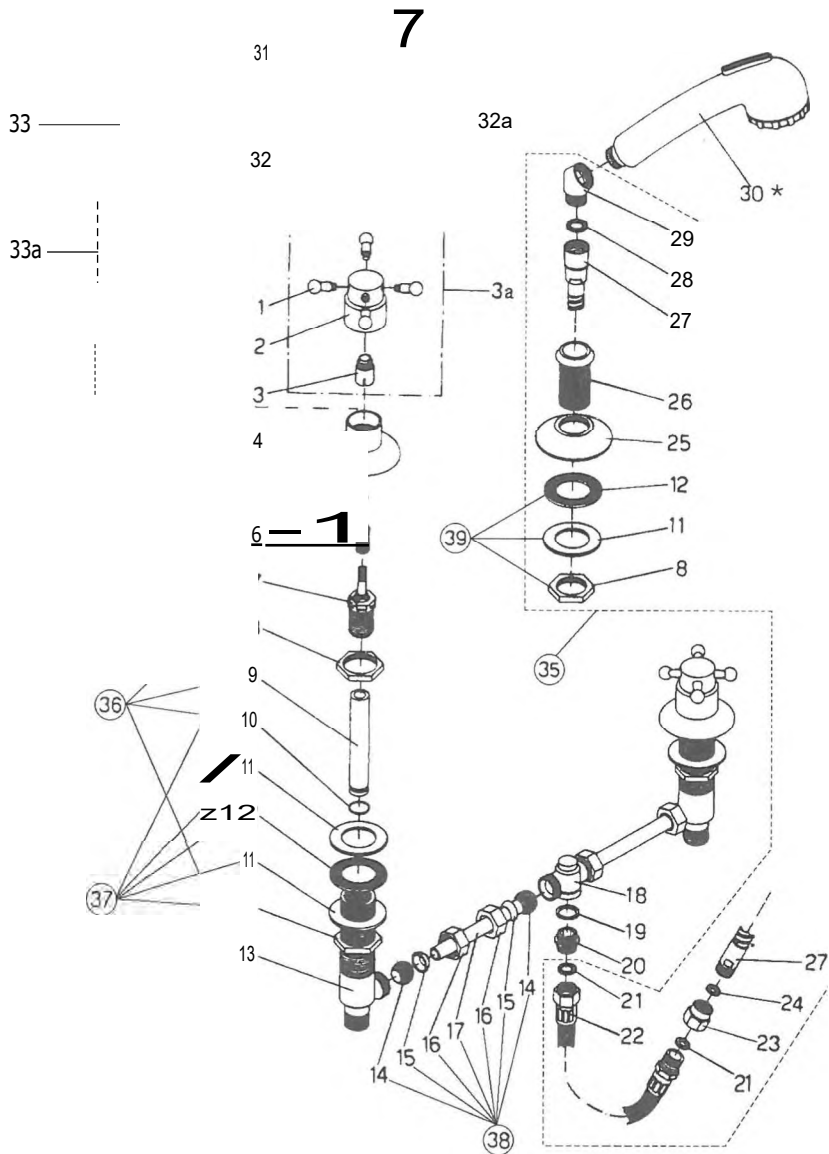
CODICE CODICE CODICE

1	21	41a	59128 XX
2	22	42	52999 XX
3	23	42a	59182 XX
3a	24	43	59294 XX
4	25	44	59280 22
5	26	45	59277 52
6	27	46	55741 50
7	28	47	59283 52
8	29	48	59282 52
9	30		
10	31		
11	32		
12	33	55292 XX	
13	34	52747 XX	
14	35	52721 50	
15	36	52116 XX	
16	37	55059 50	
17	38	55402 XX	
18	39	55602 XX	
19	40		
20	41		



ATTENZIONE: Per completare il codice base sostituire (XX) col riferimento finitura (VEDERE TABELLA A PAG. 189).
Quando accanto al codice base non c'è (XX) s'intende completo.

GRUPPO LAVABO 3 FORI PER PARRUCCHIERE



Prodotto dal 1988 al 1991

TALENT

CODICE BASE CODICE FINITURA

con maniglia BORA

- 59048 XX**
 50 = CROMATO
 55 = BIANCO
 56 = NERO
 84 = ROSSO
 86 = GIALLO
 54 = MIXAGE
 57 = NATURE
 60 = CANNA DI FUCILE

con maniglia ZEPHIR

- 59049 XX**
 50 = CROMATO
 55 = BIANCO
 56 = NERO
 84 = ROSSO
 86 = GIALLO
 54 = MIXAGE
 57 = NATURE
 60 = CANNA DI FUCILE

In produzione dal 1990

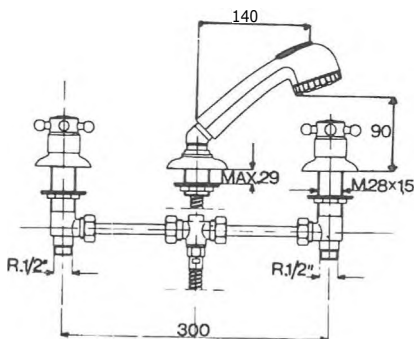
VICTORIA

CODICE BASE CODICE FINITURA

- 59172 XX**
 54 = MIXAGE
 72 = BIANCO/NATURE

Fig. 27 Solo finiture 50/57/60

Fig. 30 Solo bianco



CODICE	CODICE	CODICE
1	21	52067 96
2	22	52077 20
3	23	52710 50
3a	24	52459 96
4	25	52754 XX
5	26	52858 XX
6	• 27	58913 XX
7	28	51130 96
8	29	51631 XX
9	30	52851 22
10	31	
11	32	
12	32a	59128 XX
13	33	52999 XX
14	33a	59182 XX
15	34	59280 22
16	35	59292 XX
17	36	55741 50
18	37	59283 52
19	38	59282 52
20	39	59284 52

ATTENZIONE: Per completare il codice base sostituire (XX) col riferimento finitura (VEDERE TABELLA A PAG. 189).
 Quando accanto al codice base non c'è (XX) s'intende completo.
 Per articoli col simbolo (•) consultare il listino prezzi rubinetteria in vigore.
 * Per i ricambi vedere a pag. 55/56.

GRUPPO MONOFORO BIDET

In produzione dal 1988

TALENT

CODICE BASE CODICE FINITURA

con maniglia BORA

- 59050 XX**
- 50 = CROMATO
 - 55 = BIANCO
 - 56 = NERO
 - o 84 = ROSSO
 - o 86 = GIALLO
 - 54 = MIXAGE
 - 57 = NATURE
 - 60 = CANNA DI FUCILE

con maniglia ZEPHIR

- 59051 XX**
- 50 = CROMATO
 - 55 = BIANCO
 - o 56 = NERD
 - o 84 = ROSSO
 - 86 = GIALLO
 - 54 = MIXAGE
 - o 57 = NATURE
 - o 60 = CANNA DI FUCILE

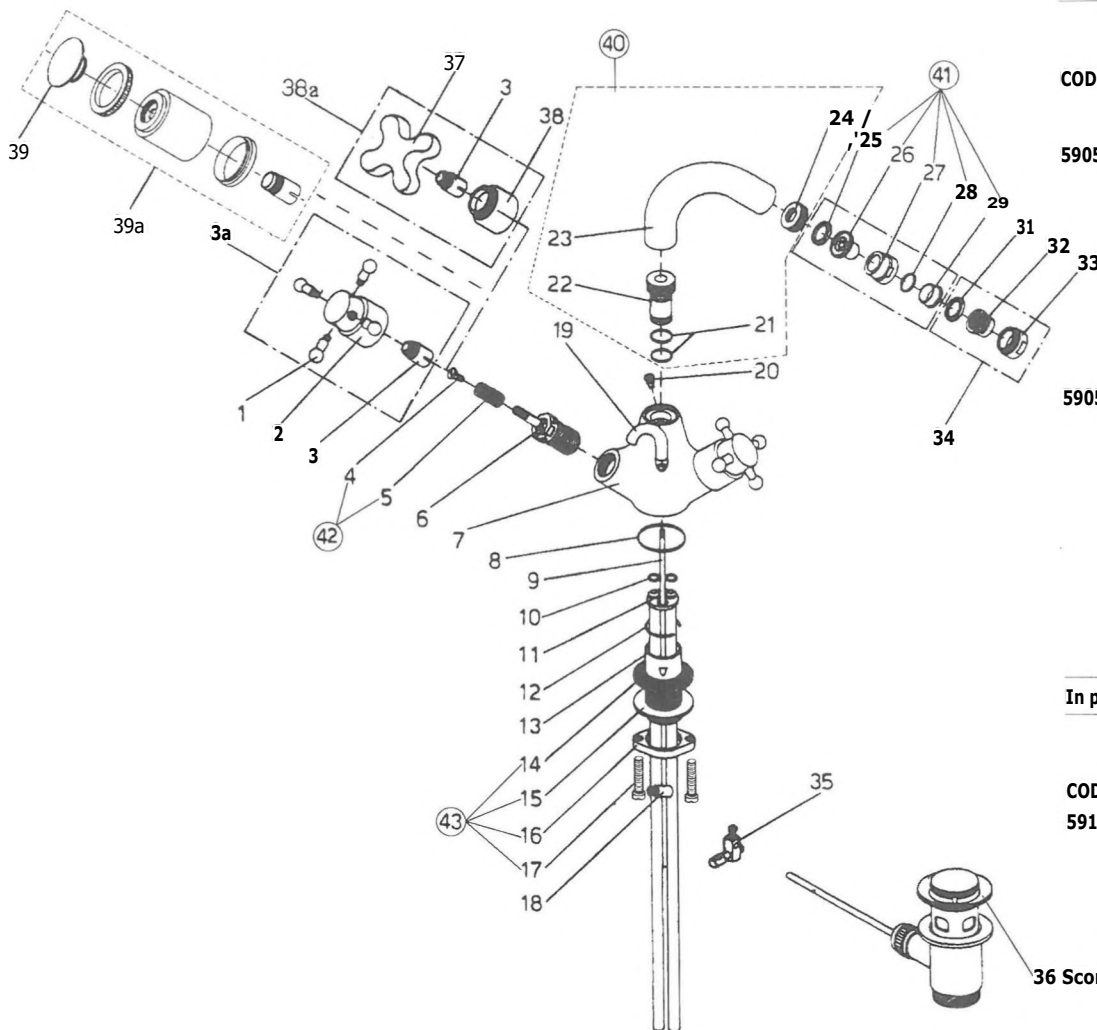
o = PRODOTTO FIND AL 1992

In produzione dal 1990

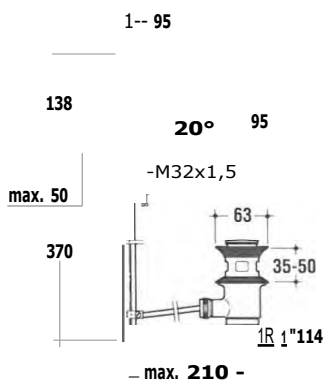
VICTORIA

CODICE BASE CODICE FINITURA

- 59173 XX**
- 54 = MIXAGE
 - 72 = BIANCO/NATURE



36 Scomposizione a pag. 184



CODICE		CODICE		CODICE	
1		21	50094 96	41	59285 XX
2		22		42	59280 22
3		23		43	59277 22
3a	59127 XX	24			
4		25			
5		26			
6	55716 22	27			
7		28			
8	51120 96	29			
9	52116 XX	31			
10	50069 96	32			
11	55609 XX	33			
12	52452 20	34	55292 XX		
13	52750 50	35	55402 XX		
14		36	55602 XX		
15		37			
16		38			
17		38a	59128 XX		
18	55059 50	39	52999 XX		
19	52747 XX	39a	59182 XX		
20	50814 XX	40	59295 XX		

ATTENZIONE: Per completare il codice base sostituire (XX) col riferimento finitura (VEDERE TABELLA A PAG. 189). Quando accanto al codice base non c'è (XX) s'intende completo.

GRUPPO 3 FORT BIDET

In produzione dal 1988

TALENT

CODICE BASE CODICE FINITURA

con maniglia BORA

- 59052 XX**
- 50 = CROMATO
 - 55 = BIANCO
 - 56 = NERO
 - o 84 = ROSSO
 - o 86 = GIALLO
 - 54 = MIXAGE
 - 57 = NATURE
 - 60 = CANNA DI FUCILE

con maniglia ZEPHIR

- 59053 XX**
- o 50 = CROMATO
 - o 55 = BIANCO
 - o 56 = NERO
 - o 84 = ROSSO
 - o 86 = GIALLO
 - o 54 = MIXAGE
 - o 57 = NATURE
 - o 60 = CANNA DI FUCILE

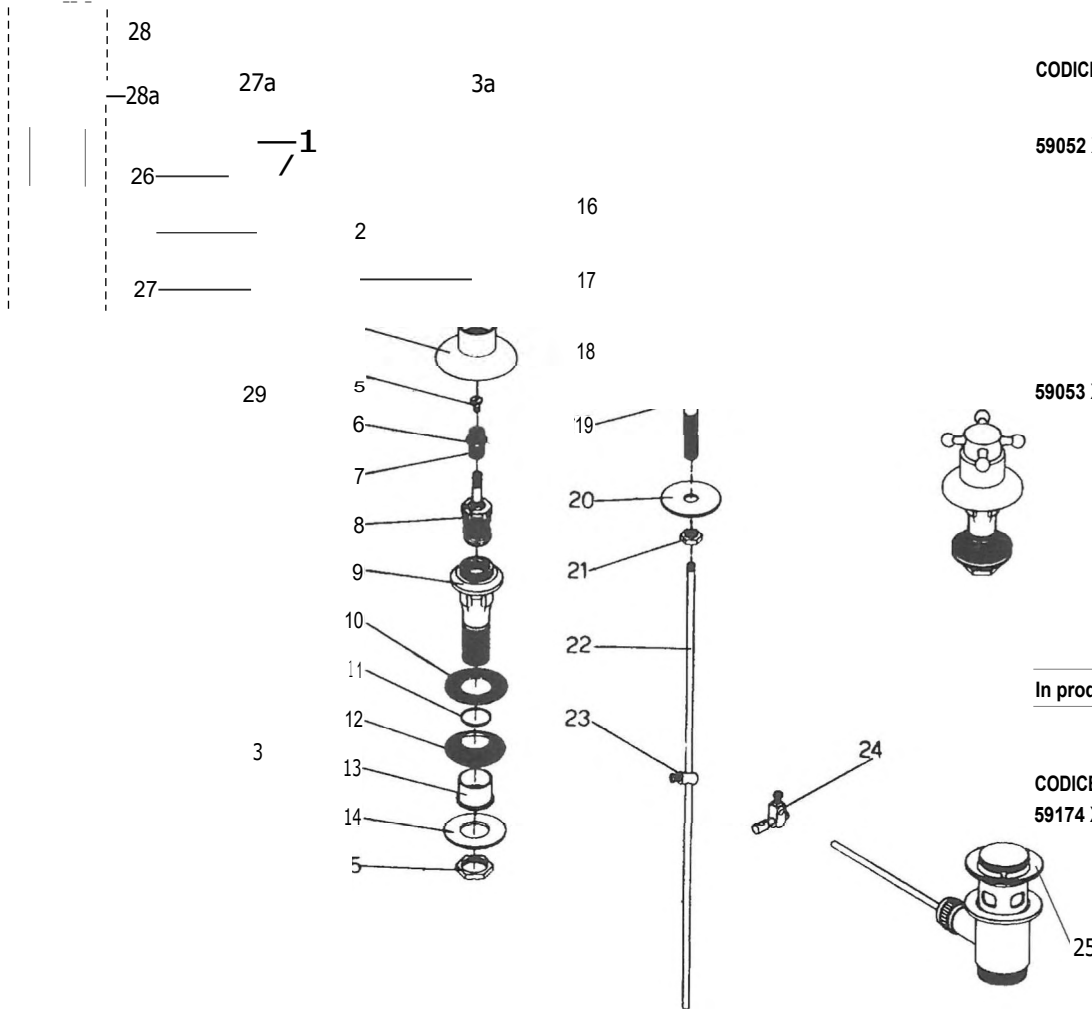
**0 = PRODOTTO FIND
AL 1992**

In produzione dal 1990

VICTORIA

CODICE BASE CODICE FINITURA

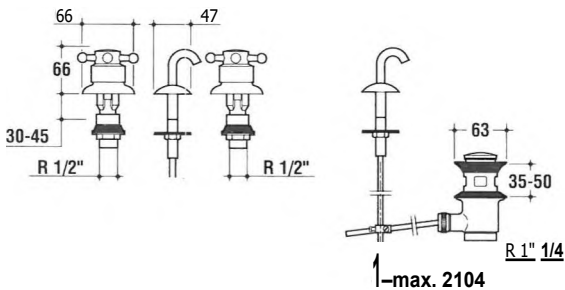
- 59174 XX**
- 54 = MIXAGE
 - 72 = BIANCO/NATURE



CODICE

CODICE

1	21	50731 50
2	22	52116 XX
3	23	55059 50
3a	24	55402 XX
4	25	55602 XX
5	26	
6	27	
7	27a	59128 XX
8	28	52999 XX
9	28a	59182 XX
10	29	59280 22
11	30	59287 52
12		
13		
14		
15		
16	52747 XX	
17	52111 XX	
18	52129 96	
19	50288 50	
20	52130 20	



ATTENZIONE: Per completare il codice base sostituire (XX) col riferimento finitura (VEDERE TABELLA A PAG. 189).
Quando accanto al codice base non c'è (XX) s'intende completo.

GRUPPO VASCA/DOCCIA AD INCASSO CON DEVIATORE A 5 VIE

In produzione dal 1988

TALENT

CODICE BASE CODICE FINITURA

con maniglia BORA

- 59058 XX 50 = CROMATO
- 55 = BIANCO
- 56 = NERO
- 84 = ROSSO
- 86 = GIALLO
- 54 = MIXAGE
- 57 = NATURE
- 60 = CANNA DI FUCILE

con maniglia ZEPHIR

- 59059 XX 50 = CROMATO
- 55 = BIANCO
- 56 = NERO
- 84 = ROSSO
- 86 = GIALLO
- 54 = MIXAGE
- 57 = NATURE
- 60 = CANNA DI FUCILE

= PRODOTTO FIND AL 1992

In produzione dal 1990

VICTORIA

CODICE BASE CODICE FINITURA

- 59177 XX 54 = MIXAGE
- 72 = BIANCO/NATURE

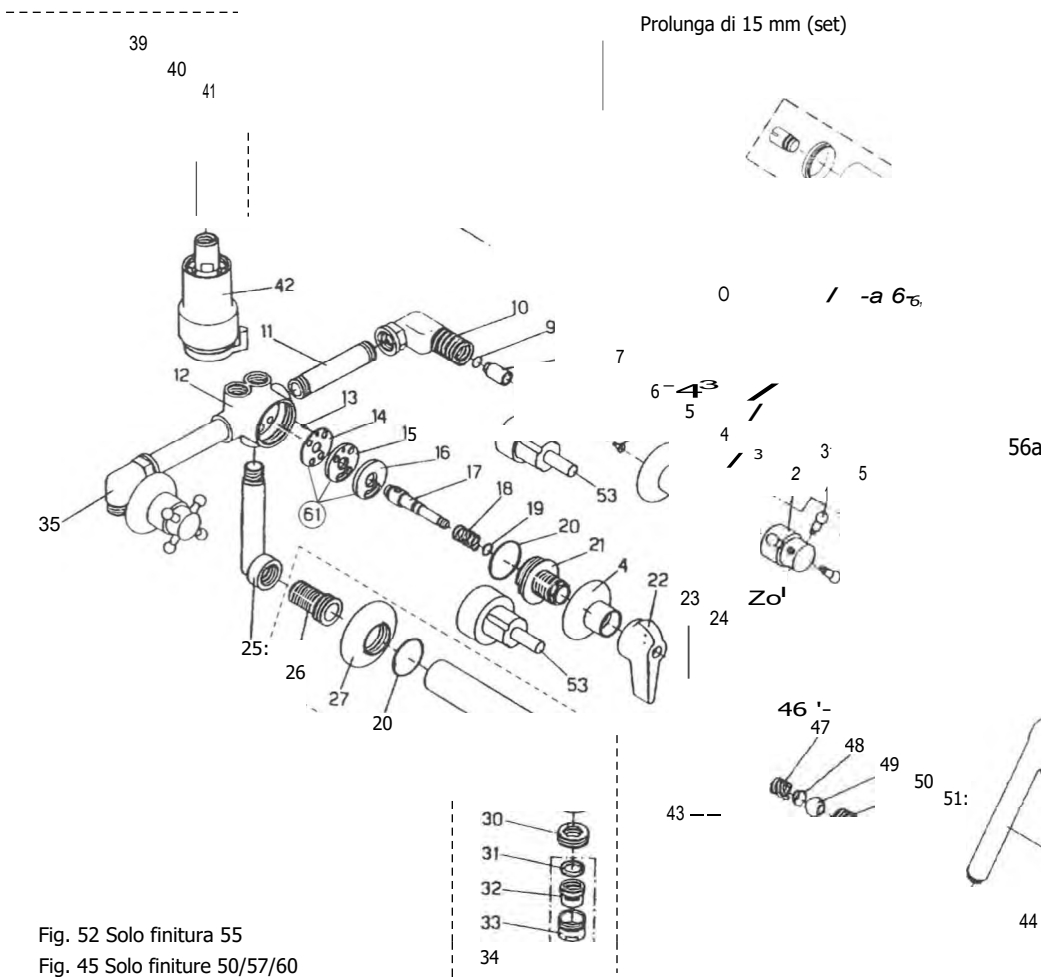
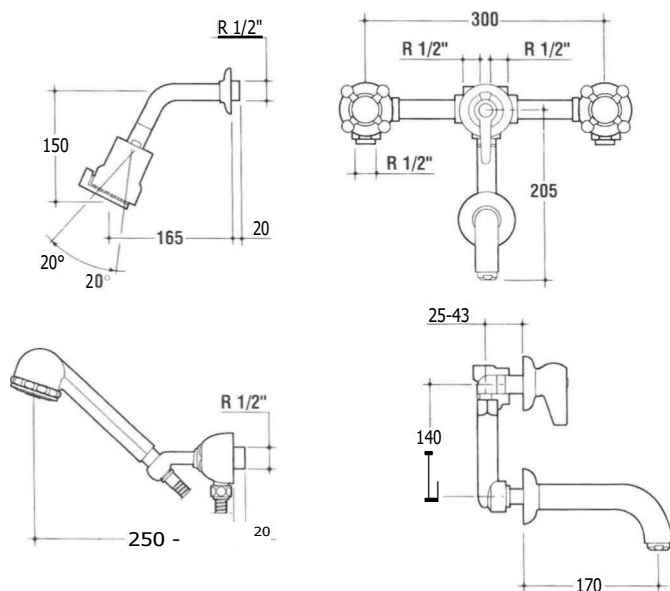


Fig. 52 Solo finitura 55
Fig. 45 Solo finiture 50/57/60

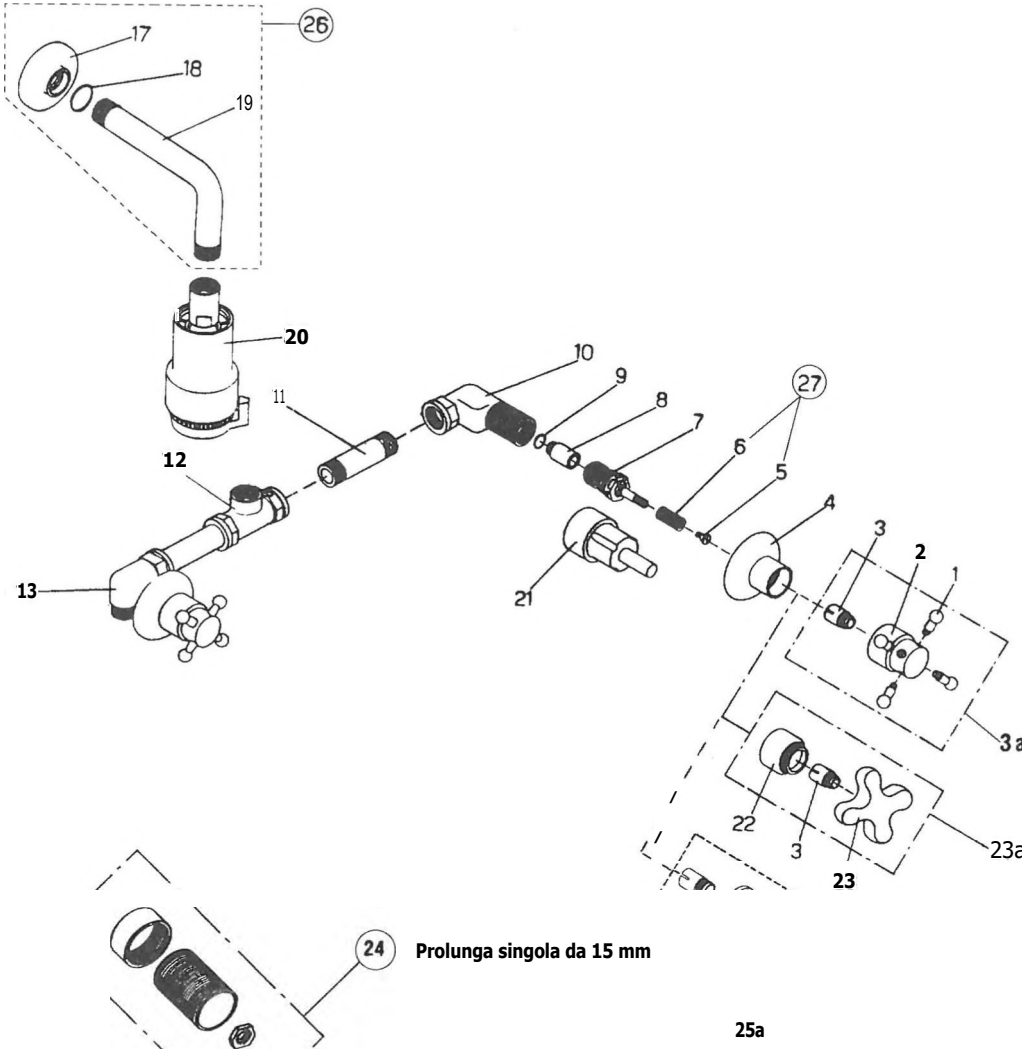
CODICE CODICE CODICE



1	21	52761 20	46	52421 XX
2	22	50178 XX	47	52466 20
3	23	50993 20	48	52465 20
3a	24	50215 XX	49	52463 XX
4	25	52741 XX	50	52464 XX
5	26	52783 20	51	52462 XX
6	27	52785 XX	• 52	58884 55
7	29	52782 XX	53	
8	30		54	
9	31		55	
10	32		56	
11	33		56a	59218 XX
12	34	55727 XX	57	58950 22
13	35	50862 20	58	52999 XX
14	39	50935 XX	58a	59182 XX
15	40	50074 96	• 59	58357 XX
16	41	50974 XX	60	59280 22
17	• 42	58911 XX	61	59290 50
18	43	52469 XX	• 62	58013 XX
19	44	51130 96	• 63	58902 XX
20	• 45	58860 XX	• 64	58357 XX

ATTENZIONE: Per completare il codice base sostituire (XX) col riferimento finitura (VEDERE TABELLA A PAG. 189).
Quando accanto al codice base non c'è (XX) s'intende completo.
Per articoli col simbolo (•) consultare il listino prezzi rubinetteria in vigore.
* Per i ricambi vedere a pag. 128.

GRUPPO DOCCIA AD INCASSO



24 Prolunga singola da 15 mm

25a

25

In produzione dal 1988

TALENT

CODICE BASE CODICE FINITURA

con maniglia BORA

- 59060 XX**
- 50 = CROMATO
 - 55 = BIANCO
 - 56 = NERO
 - o 84 = ROSSO
 - o 86 = GIALLO
 - 54 = MIXAGE
 - 57 = NATURE
 - 60 = CANNA DI FUCILE

con maniglia ZEPHIR

- 59061 XX**
- o 50 = CROMATO
 - o 55 = BIANCO
 - o 56 = NERO
 - o 84 = ROSSO
 - o 86 = GIALLO
 - o 54 = MIXAGE
 - o 57 = NATURE
 - o 60 = CANNA DI FUCILE

o = **PRODOTTO FIND AL 1992**

In produzione dal 1990

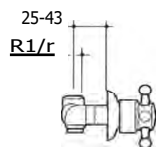
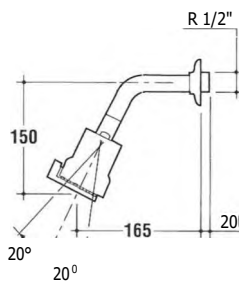
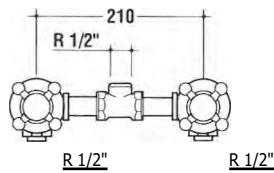
VICTORIA

CODICE BASE CODICE FINITURA

- 59178 XX**
- 54 = MIXAGE
 - 72 = BIANCO/NATURE

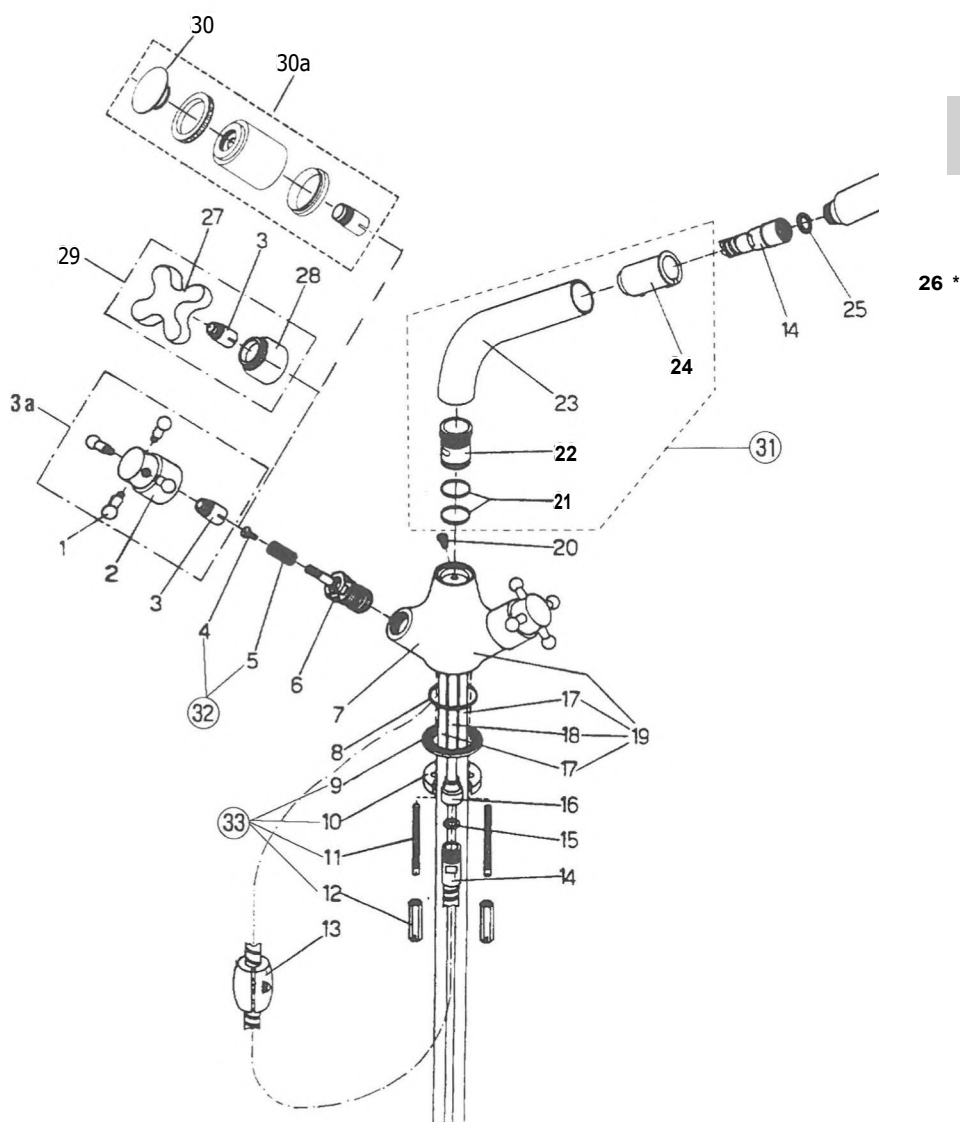
CODICE CODICE CODICE

1	23a	59128 XX
2	24	58958 22
3	25	52999 XX
3a	59127 XX	25a 59182 XX
4	52741 XX	•26 58357 XX
5	27	59280 22
6		
7	55716 22	
8	52672 20	
9	52738 96	
10		
11		
12		
13		
17	50935 XX	
18	50074 96	
19	50974 XX	
•20	58911 XX	
21		
22		
23		



ATTENZIONE: Per completare il codice base sostituire (XX) col riferimento finitura (VEDERE TABELLA A PAG. 189).
 Quando accanto al codice base non c'è (XX) s'intende completo.
 Per articoli col simbolo (•) consultare il listino prezzi rubinetteria in more.

GRUPPO MONOFORO D'APPOGGIO PER LAVELLO CON DOCCETTA ESTRAIBILE



Prodotto dal 1988 al 1991

TALENT

CODICE BASE CODICE FINITURA

con maniglia BORA

- 59062 XX 50 = CROMATO
 55 = BIANCO
 56 = NERO
 84 = ROSSO
 86 = GIALLO
 54 = MIXAGE
 57 = NATURE
 60 = CANNA DI FUCILE

con maniglia ZEPHIR

- 59063 XX 50 = CROMATO
 55 = BIANCO
 56 = NERO
 84 = ROSSO
 86 = GIALLO
 54 = MIXAGE
 57 = NATURE
 60 = CANNA DI FUCILE

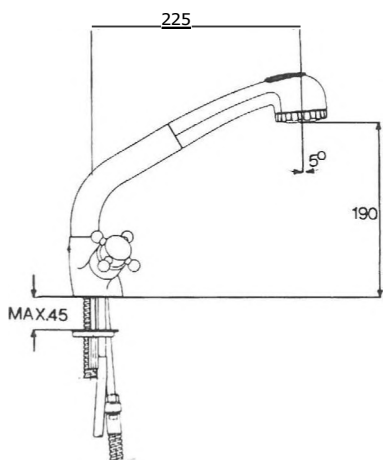
In produzione dal 1990

VICTORIA

CODICE BASE CODICE FINITURA

- 59180 XX 54 = MIXAGE
 72 = BIANCO/NATURE

Fig. 26 Solo finitura bianco



CODICE CODICE

- | | | |
|------|-----|----------|
| 1 | 21 | 51117 96 |
| 2 | 22 | |
| 3 | 23 | |
| 3a | 24 | 52850 96 |
| 4 | 25 | 51130 96 |
| 5 | 26 | 52851 22 |
| 6 | 27 | |
| 7 | 28 | |
| 8 | 29 | 59128 XX |
| 9 | 30 | 52999 XX |
| 10 | 30a | 59182 XX |
| 11 | 31 | 59297 XX |
| 12 | 32 | 59280 22 |
| 13 | 33 | 59298 22 |
| • 14 | | 58913 XX |
| 15 | | 52459 96 |
| 16 | | 52852 20 |
| 17 | | |
| 18 | | |
| 19 | | |
| 20 | | 52802 XX |

ATTENZIONE: Per completare il codice base sostituire (XX) col riferimento finitura (VEDERE TABELLA A PAG. 189).
 Quando accanto al codice base non c'e (XX) s'intende completo.
 Per articoli col simbolo (•) consultare il listino prezzi rubinetteria in vigore.
 * Per i ricambi vedere a pag. 55/56.

GRUPPO MONOFORO D'APPOGGIO PER LAVELLO

In produzione dal 1988

TALENT

CODICE BASE CODICE FINITURA

con maniglia BORA

- 59064 XX**
- 50 = CROMATO
 - 55 = BIANCO
 - 56 = NERO
 - 84 = ROSSO
 - o 86 = GIALLO
 - 54 = MIXAGE
 - 57 = NATURE
 - 60 = CANNA DI FUCILE

con maniglia ZEPHIR

- 59065 XX**
- o 50 = CROMATO
 - o 55 = BIANCO
 - o 56 = NERO
 - o 84 = ROSSO
 - o 86 = GIALLO
 - o 54 = MIXAGE
 - o 57 = NATURE
 - o 60 = CANNA DI FUCILE

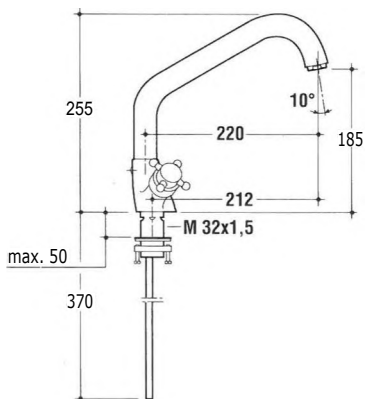
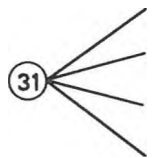
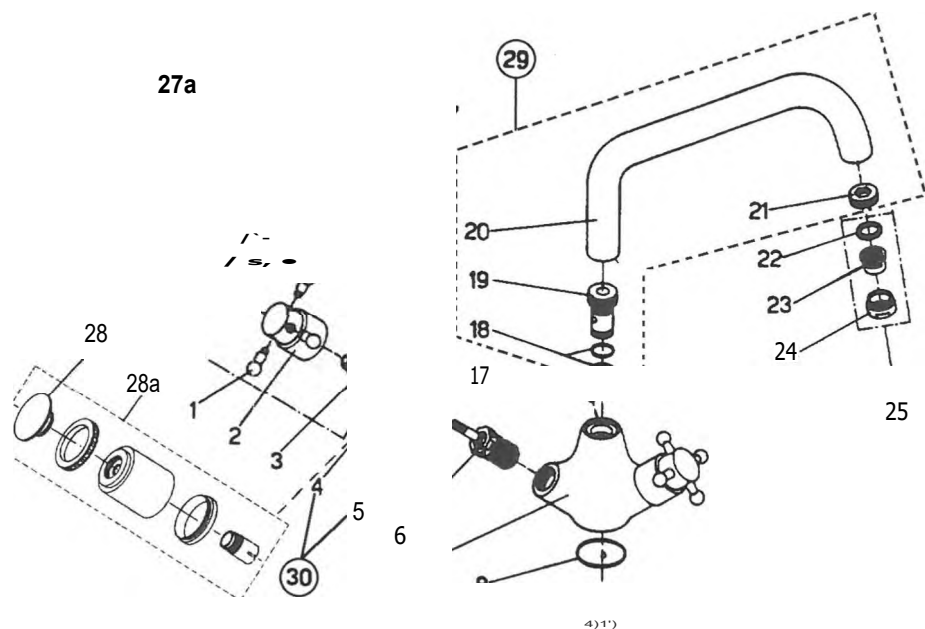
o = PRODOTTO FINO AL 1992

In produzione dal 1990

VICTORIA

CODICE BASE CODICE FINITURA

- 59181 XX**
- 54 = MIXAGE
 - 72 = BIANCO/NATURE



CODICE

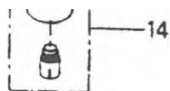
CODICE

1		21
2		22
3		23
3a	59127 XX	24
4		25
5		26
6	55716 22	27
7		27a
8	51120 96	28
9	50069 96	28a
10	55609 XX	29
11	52452 20	30
12	52750 50	31
13		
14		
15		
16		
17	50814 XX	
18	50094 96	
19		
20		

ATTENZIONE: Per completare il codice base sostituire (XX) col riferimento finitura (VEDERE TABELLA A PAG. 189).
Quando accanto al codice base non c'è (XX) s'intende completo.

RUBINETTI D'ARRESTO DA 1/2"

In produzione dal 1988 (VICTORIA 1990)



17



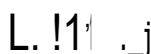
15

GENIUS

AZIMUTH



13



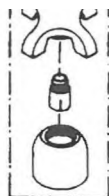
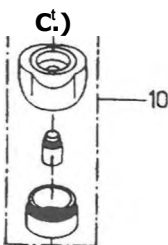
17

TALENT
(ZEPHIR)

TALENT
(BORA)



19



59040.XX

11



17



16



16

VICTORIA

CONCORDE
(CLUB)

CONCORDE
(ALBA)

GENIUS

CODICE BASE	CODICE FINITURA
58644.XX	50 = CROMATO
	55 = BIANCO
	56 = NERO
	84 = ROSSO
	86 = GIALLO
	57 = NATURE
	80 = DORATO
	83 = DORATO 2 MICRON (DAL 1992)
	66 = NICHEL SATINATO + ORO
	68 = CARAT BIANCO
	76 = CARAT AMARANTO

AZIMUTH

CODICE BASE	CODICE FINITURA
59010.XX	50 = CROMATO
	54 = MIXAGE
	57 = NATURE
	80 = DORATO
	55 = BIANCO
	60 = CANNA DI FUCILE

TALENT

CODICE BASE	CODICE FINITURA
con maniglia BORA	
59066.XX	50 = CROMATO
	55 = BIANCO
	56 = NERO
	84 = ROSSO
	86 = GIALLO
	54 = MIXAGE
	57 = NATURE
	60 = CANNA DI FUCILE

CONCORDE

CODICE BASE	CODICE FINITURA
con maniglia CLUB	
59041.XX	50 = CROMATO
	54 = MIXAGE
	57 = NATURE
	80 = DORATO
	83 = DORATO 2 MICRON (DAL 1992)
con maniglia ALBA	
59040.XX	50 = CROMATO
	54 = MIXAGE
	57 = NATURE
	80 = DORATO
	83 = DORATO 2 MICRON (DAL 1992)

can maniglia ZEPHIR

59067.XX	50 = CROMATO
	55 = BIANCO
	56 = NERO
	84 = ROSSO
	86 = GIALLO
	54 = MIXAGE
	57 = NATURE
	60 = CANNA DI FUCILE

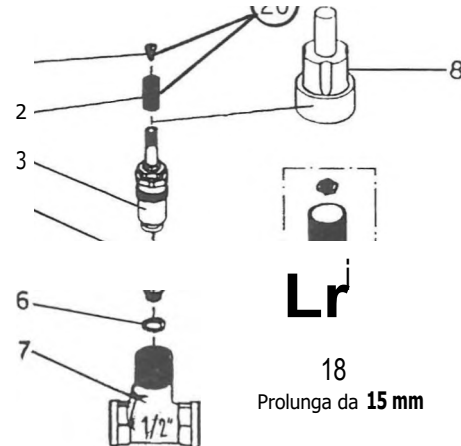
VICTORIA

CODICE BASE	CODICE FINITURA
59183.XX	54 = MIXAGE
	72 = BIANCO/NATURE

= PRODOTTO FIND AL 1992

CODICE

- 1
- 2
- 3 55754 22
- 4 51127 96
- 5 50026 50
- 6 50027 96
- 7
- 8
- 9 59123 XX
- 10 59126 XX
- 11 59125 XX
- 12 59127 XX
- 13 59128 XX
- 14 59159 XX
- 15 52686 XX
- 16 52670 XX
- 17 52741 XX
- 18 58958 22
- 19 59182 XX
- 20 59280 22



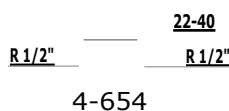
18
Prolunga da 15 mm



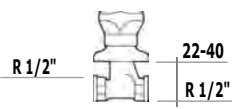
GENIUS



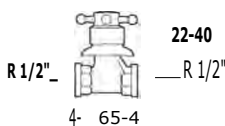
AZIMUTH



VICTORIA



CONCORDE

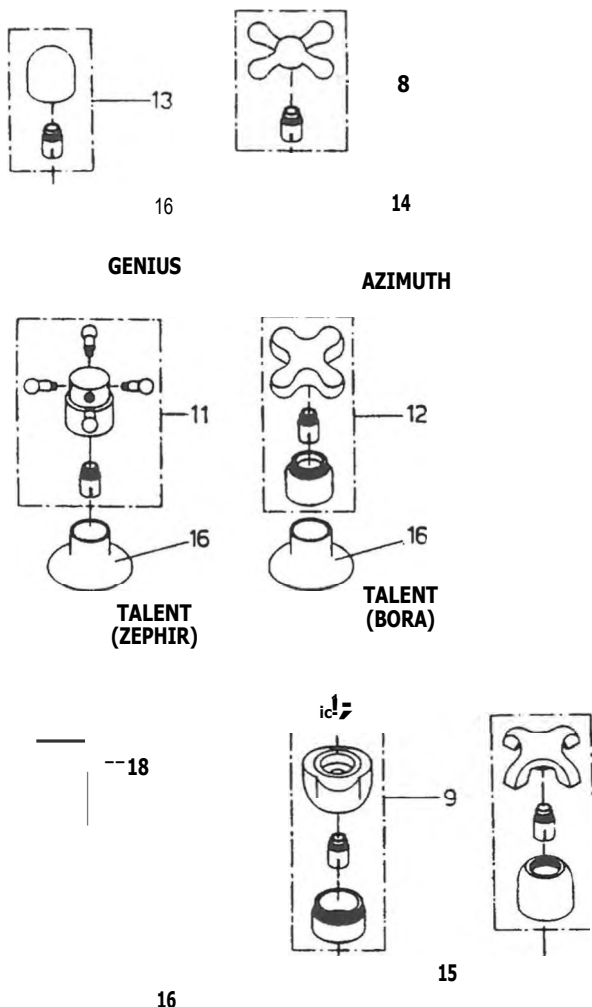


TALENT

ATTENZIONE: Per completare il codice base sostituire (XX) col riferimento finitura (VEDERE TABELLA A PAG. 189).
Quando accanto al codice base non c'è (XX) s'intende completo.

RUBINETTI D'ARRESTO DA 3/4"

In produzione dal 1988 (VICTORIA 1990)



GENIUS

CODICE BASE	CODICE FINITURA
58645.XX	50 = CROMATO 55 = BIANCO 56 = NERO o 84 = ROSSO o 86 = GIALLO 57 = NATURE o 80 = DORATO 83 = DORATO 2 MICRON (DAL 1992) 66 = NICHEL SATINATO + ORO 68 = CARAT BIANCO o 76 = CARAT AMARANTO

AZIMUTH

CODICE BASE	CODICE FINITURA
59011.XX	50 = CROMATO 54 = MIXAGE 57 = NATURE 80 = DORATO 55 = BIANCO 60 = CANNA DI FUCILE

TALENT

CODICE BASE	CODICE FINITURA
59068.XX	con maniglia BORA 50 = CROMATO 55 = BIANCO 56 = NERO o 84 = ROSSO o 86 = GIALLO 54 = MIXAGE 57 = NATURE 60 = CANNA DI FUCILE

CONCORDE

CODICE BASE	CODICE FINITURA
59043.XX	con maniglia CLUB 50 = CROMATO 54 = MIXAGE 57 = NATURE o 80 = DORATO 83 = DORATO 2 MICRON (DAL 1992)
59042.XX	con maniglia ALBA 50 = CROMATO 54 = MIXAGE 57 = NATURE o 80 = DORATO 83 = DORATO 2 MICRON (DAL 1992)

con maniglia ZEPHIR

59069.XX	o 50 = CROMATO o 55 = BIANCO o 56 = NERO o 84 = ROSSO o 86 = GIALLO o 54 = MIXAGE o 57 = NATURE o 60 = CANNA DI FUCILE
----------	---

VICTORIA

CODICE BASE	CODICE FINITURA
59184.XX	54 = MIXAGE 72 = BIANCO/NATURE

o = PRODOTTO FIND AL 1992

VICTORIA

CONCORDE (CLUB)

CONCORDE (ALBA)

CODICE

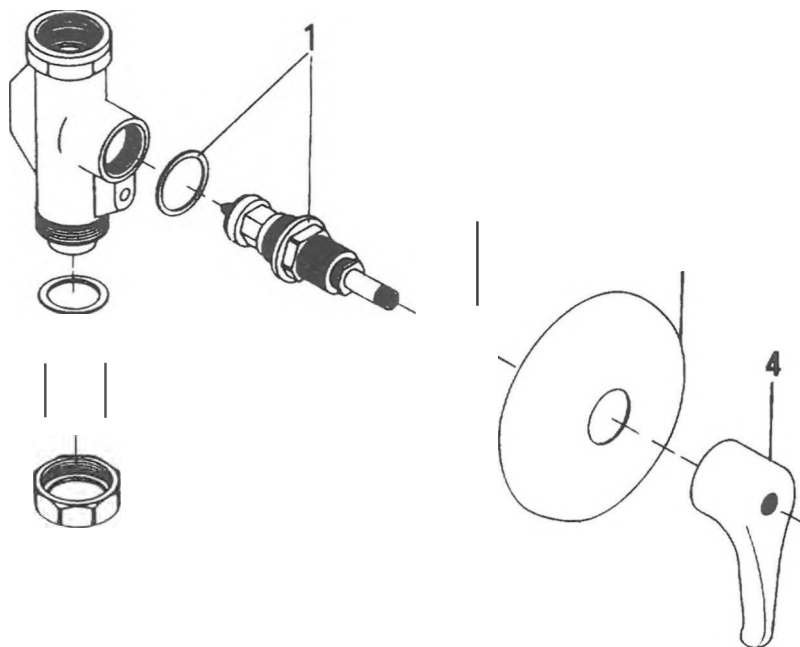
			1		
GENIUS	AZIMUTH	VICTORIA	2		
			3		
			4	55735 22	
			5	51578 50	
			6		
			7		
			8	59123 XX	
			9	59126 XX	
			10	59125 XX	
			11	59127 XX	
			12	59128 XX	
			13	59159 XX	
			14	52686 XX	
			15	52670 XX	
			16	52741 XX	
			17	58958 22	
			18	59182 XX	
			19	59280 22	

ATTENZIONE: Per completare il codice base sostituire (XX) col riferimento finitura (VEDERE TABELLA A PAG. 189). Quando accanto al codice base non c'e (XX) s'intende completo.

PASSO RAPIDO DA 3/4" E 1"

In produzione dal 1988

CODICE BASE CODICE FINITURA



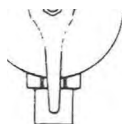
- da 3/4"**
- 58664 XX**
- 50 = CROMATO
 - 55 = BIANCO
 - 56 = NERO
 - o 84 = ROSSO
 - 86 = GIALLO
 - 54 = MIXAGE
 - 57 = NATURE
 - 60 = CANNA DI FUCILE
 - 66 = NICHEL SATINATO + ORO
 - o 80 DORATO
 - 83 DORATO 2 MICRON (DAL 1992)
 - 68 = CARAT BIANCO
 - o 76 = CARAT AMARANTO

- da 1"**
- 58665 XX**
- 50 = CROMATO
 - 55 = BIANCO
 - 56 = NERO
 - o 84 = ROSSO
 - o 86 = GIALLO
 - 54 = MIXAGE
 - 57 = NATURE
 - 60 = CANNA DI FUCILE
 - 66 = NICHEL SATINATO + ORO
 - 80 = DORATO
 - 83 = DORATO 2 MICRON (DAL 1992)
 - 68 = CARAT BIANCO
 - 76 = CARAT AMARANTO

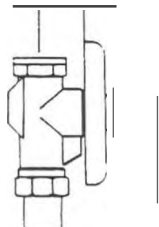
o = PRODOTTO FINO AL 1992

	3/4"	1"
	CODICE	CODICE
1	55235 22	1 55235 XX
2	50831 XX	2 50831 XX
3	53006 XX	3 53006 XX
4	53007 XX	4 53007 XX
5	53008 XX	5 53008 XX

112



35-44



ATTENZIONE: Per completare il codice base sostituire (XX) col riferimento finitura (VEDERE TABELLA A PAG. 189). Quando accanto al codice base non c'è (XX) s'intende completo.

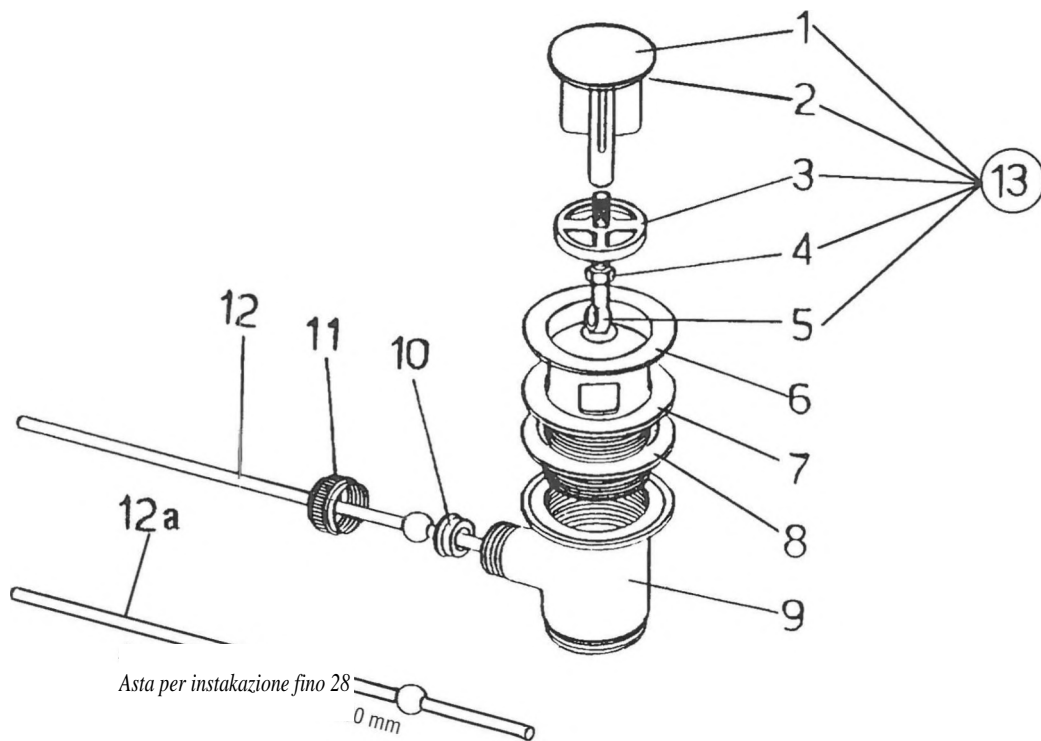
PILETTA DA 1" 1/4" CPL.

In produzione dal 1988/1989

CODICE BASE CODICE FINITURA

- 55602 XX**
- 50 = CROMATO
 - 55 = BIANCO
 - 56 = NERO
 - o 84 = ROSSO
 - o 86 = GIALLO
 - 57 = NATURE
 - 60 = CANNA DI FUCILE
 - 66 = NICHEL SATINATO + ORO
 - o 80 = DORATO
 - 83 = DORATO 2 MICRON (DAL 1992)
 - 68 = CARAT BIANCO
 - o 76 = CARAT AMARANTO

**= PRODOTTO FIND
AL 1992**

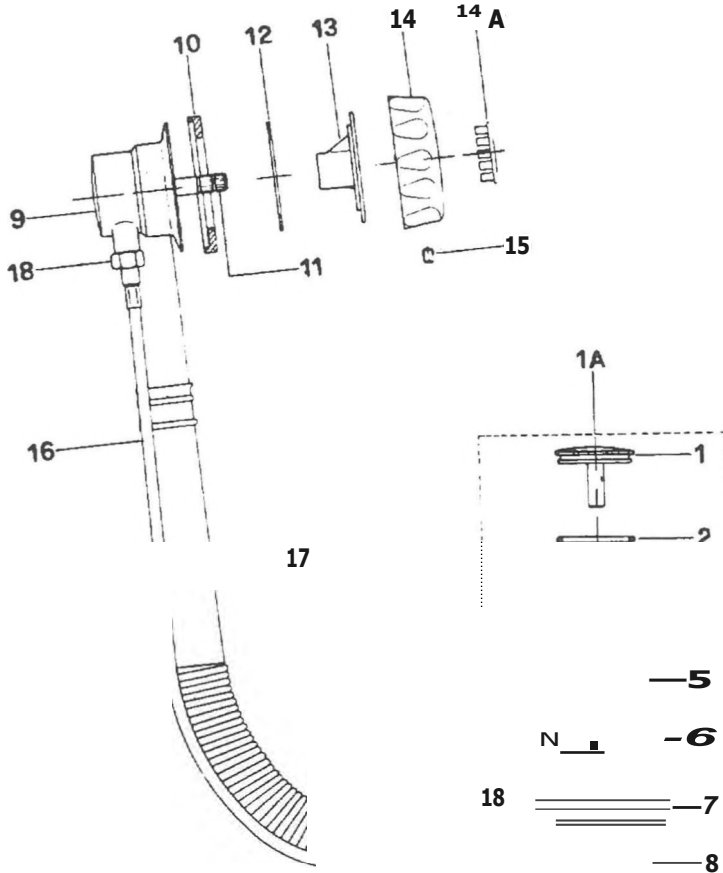


CODICE

- 1
- 2 52187 96
- 3
- 4
- 5
- 6 52181 XX
- 7 52183 96
- 8 52182 96
- 9 52180 XX
- 10 52188 96
- 11 52191 XX
- 12 52190 XX
- 12a 02692 50
- 13 59308 XX

ATTENZIONE: Per completare il codice base sostituire (XX) col riferimento finitura (VEDERE TABELLA A PAG. 189).
Quando accanto al codice base non c'è (XX) s'intende completo.

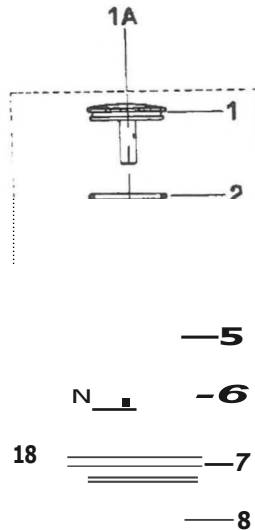
COLONNA SCARICO



In produzione dal 1986 (cromato)

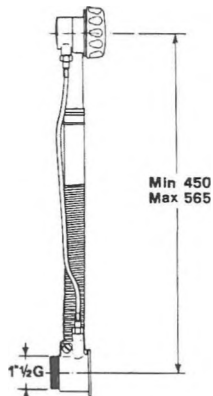
In produzione dal 1992
(tutte le altre finiture XX)

CODICE BASE	CODICE FINITURA
59268 XX	55 = BIANCO
	56 = NERO
	54 = MIXAGE
	57 = NATURE
	60 = CANNA DI FUCILE
	66 = NICHEL SATINATO + ORO
	83 = DORATO 2 MICRON
	68 = CARAT BIANCO
	72 = BIANCOINATURE



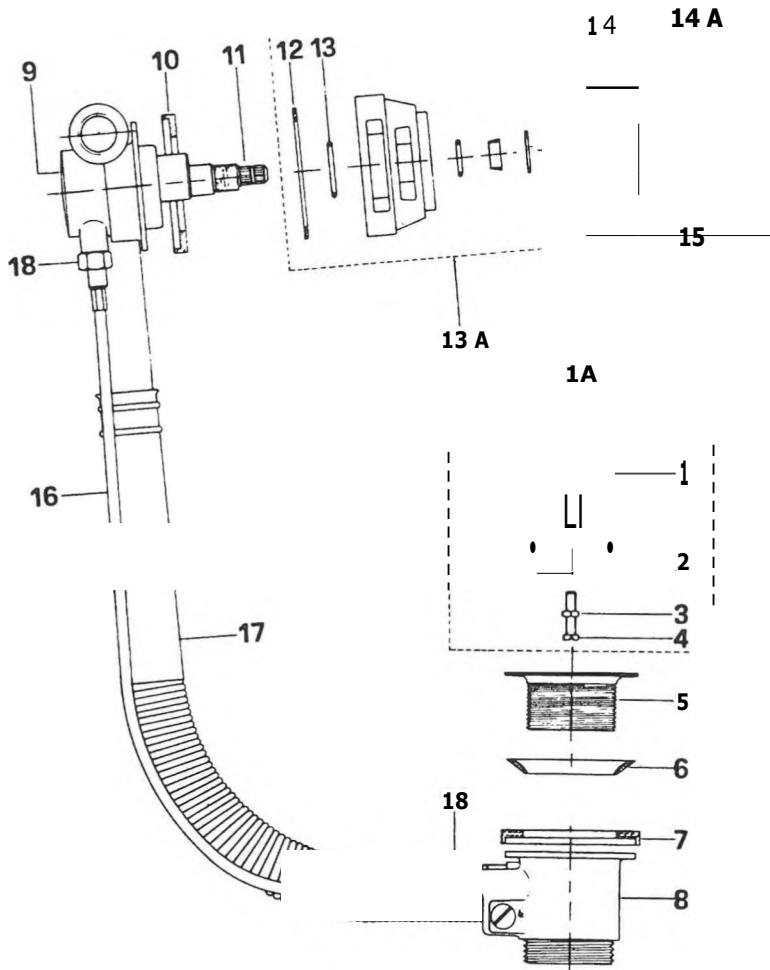
CODICE CODICE

1	17
1a	09000 22 (cromato) 18
1a	58061 XX
2	09000 35 (cromato)
3	
4	
5	
6	09000 56
7	09000 57
8	
9	
10	09000 58
11	
12	09000 60
13	
14	09000 36 (cromato)
14	53574 XX
14a	09000 65 (cromato)
14a	53579 XX
15	09000 69
16	



ATTENZIONE: Per completare il codice base sostituire (XX) col riferimento finitura (VEDERE TABELLA A PAG. 189).
Quando accanto al codice base non c'è (XX) s'intende completo.

COLONNA SCARICO EROGANTE



In produzione dal 1986 (cromato)

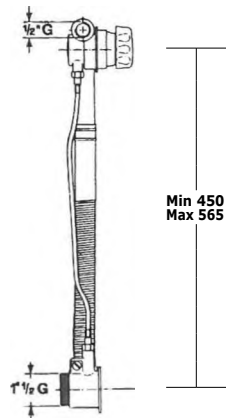
In produzione dal 1992
(tutte le altre finiture XX)

CODICE BASE	CODICE FINITURA
59269 XX	55 = BIANCO
	56 = NERO
	54 = MIXAGE
	57 = NATURE
	60 = CANNA DI FUCILE
	66 = NICHEL SATINATO + ORO
	83 = DORATO 2 MICRON
	68 = CARAT BIANCO
72 = BIANCO/NATURE	

CODICE

CODICE

1	15	09000 69
1a	16	09000 22 (cromato)
1a	17	58061 XX
2	18	09000 35
3	19	
4		
5		
6		09000 56
7		09000 57
8		
9		
10		09000 58
11		
12		09000 59
13		
13a		09000 74 (cromato)
13a		58062 XX
14		09000 46 (cromato)
14		53578 XX
14a		09000 65 (cromato)
14a		53579 XX



ATTENZIONE: Per completare il codice base sostituire (XX) col riferimento finitura (VEDERE TABELLA A PAG. 189).
Quando accanlo al codice base non c'e (XX) s'intende completo.

- Tutti i dettagli e le quote d'installazione sono quelli d'uso al momento dell'edizione.
- Ci riserviamo il diritto di apportare, in qualsiasi momento, modifiche tecniche, costruttive e dimensionali utili al miglioramento della nostra produzione.
- Tutti i nostri modelli di utilità e i modelli e disegni ornamentali sono stati regolarmente depositati; eventuali imitazioni servili saranno perseguite a norma di legge.
- Le quote dimensionali dei disegni sono da intendersi in millimetri.

GRASSO TERMORESISTENTE PER RUBINETTI

Durante le operazioni di manutenzione delle parti interne dei rubinetti viene abitualmente usato un grasso che, se non del tipo adatto, può causare danni alle persone, oppure alle guarnizioni, (O-Ring) ecc.

Le normative tedesche che regolamentano questa materia prescrivono infatti che le parti a diretto contatto con l'acqua, per ovvie ragioni sanitarie, debbano essere lubrificate unicamente con del grasso che abbia la proprietà di non contaminare l'acqua.

IL NOSTRO NUOVO GRASSO SPECIALE PER RUBINETTERIA SODDISFA:

- Le normative del Ministro della Sanità tedesco riguardanti la non contaminazione dell'acqua potabile che venga in contatto con le parti in gomma e plastica.
- Le leggi alimentari tedesche 30 e 31.

IL NOSTRO NUOVO GRASSO SPECIALE PER RUBINETTERIA:

- È adatto per le parti in gomma e plastica utilizzati dall'Ideal Standard.
- È resistente a temperature variabili tra -50 °C e $+160\text{ °C}$.
- È resistente all'acqua ed al vapore.
- È ad alta tenuta adesiva.
- È provato secondo le normative tedesche DVGW.
- Non danneggia la pelle.

CODICE

0961261 (5 bustine da 5 gr)

JOHN STEINBACH & SONS, INC. 20031 Mission Blvd., Campbell, CA 95008 TEL: (415) 311-0228 FAX: (415) 311-0521 ISBN: 0-265-68210-0